

PROJECTE DE MOBILIARI  
PER A LA BIBLIOTECA 'MARC DE VILALBA' DE CARDEDEU.  
PER A L'AJUNTAMENT DE CARDEDEU, I LA DIPUTACIÓ DE BARCELONA.

Maurici Carbó Jordi, arquitecte de INCA Activos y Obras S.L.  
OCTUBRE DE 2009.

## MEMÒRIA DE L'AVANTPROJECTE DE MOBILIARI DE LA BIBLIOTECA "MARC DE VILALBA":

### ACORDS PREVIS:

El projecte de mobiliari de la Biblioteca Marc de Vilalba, es basa inicialment en una decisió conjunta entre totes les parts que hi intervenen:  
L'Ajuntament de Cardedeu.  
La Diputació de Barcelona.  
La Direcció de la Biblioteca.

La decisió conjunta ha estat l'aprofitament del mobiliari existent de l'antiga biblioteca, per a reduir el màxim possible les despeses de mobiliari.

### MESURES PRESES I DESCRITES EN AQUEST AVANTPROJECTE:

Un cop vist el mobiliari existent, s'ha arribat a la decisió d'aprofitar els següents elements:

- \* La totalitat de les prestatgeries.
- \* Les butaques (model 'NewYork' de NancyRobbins).
- \* Les cadires de la biblioteca (model 'Campus').
- \* Les cadires operatives de la biblioteca. (?) (per als serveis interns).
- \* La taula de la directora de la biblioteca, amb la tauleta adjunta i el buc amb calaixos.
- \* 4 taules de la biblioteca (algunes a la nova biblioteca provisionalment, i d'altres actualment a magatzems municipals).
- \* La màquina d'aigua.
- \* I d'altres elements que encara s'ha de valorar conjuntament entre tots abans de decidir si es poden aprofitar, o no.

Per a assolir aquesta idea inicial, s'ha decidit concentrar la major part del mobiliari aprofitat al primer pis de la biblioteca, però a la part de l'edifici antic. És a dir, que es constituirà un àmbit on es podrà veure el mobiliari antic, situat al seu propi edifici, però configurat d'una forma nova. En aquest àmbit, també s'hi col·locaran les butaques antigues, una taula quadrada antiga, i les 2 taules grans per a 6 persones, també antigues.

### TIPUS DE REAPROFITAMENT DE PRESTATGERIES:

Quan en aquest projecte es parli de reutilització de prestatgeries, s'ha d'aclarir què es vol dir:  
S'aprofitarà la part metàl·lica de la prestatgeria.

Pel que hem vist, la part metàl·lica està en bon estat, és forta, i es pot desmuntar i tornar a muntar amb una altra configuració.

El que no s'aprofitarà seran totes les fustes. Tant els laterals, com les repises superiors.

Les fustes, es veuen usades, i ratllades per l'ús, i no considerem viable el seu aprofitament, encara que només sigui pel fet de que les noves prestatgeries que es proposen aquí, tenen unes dimensions diferents de les originals, és a dir, que no es poden aprofitar, fins i tot per les seves pròpies mides.

### REAPROFITAMENT DE PRESTATGERIES:

El quadre adjunt, a la part superior descriu les existències de prestatges, i diferent elements.

A la part inferior descriu la configuració de les reutilitzades, i les necessitats que tenen.

Al final, es veu si falten o sobren prestatges.

L'estudi descriu unes prestatgeries existents amb 427 metres lineals de prestatge.

Les prestatgeries reconstruïdes, amb una petita aportació de nou material, descriu unes llibreries amb 437 metres lineals de prestatge

### DESCRIPCIÓ DEL MOBILIARI:

Al següent full, es descriuen tots els elements previstos per a la biblioteca, amb els mobles reutilitzats, inclosos.

Els principals elements tenen un petit codi, que permet situar-los als tres plànols següents.

El mobiliari especial fet a mida, esta totalment definit amb plantes i alçats al projecte.

Les prestatgeries, tant les reutilitzades com les noves, tindran el mateix tipus de laterals i repises superiors de fusta.

Inicialment, està previst que aquestes fustes d'acabat, siguin de fusta i d'un color clar. (bedoll)

### MOBILIARI FET A MIDA:

En general, s'ha de posar repises de fusta a sobre de tots els elements de sortida d'aire: Actualment, abans de posar els mobles, hi ha un acabat en pladur que no es pot considerar un acabat definitiu per a una superfície horitzontal.

- Soterrani:

S'hi de fer una tarima amb rampa incorporada, i un armari per al magatzem de la sala polivalent. A la cuina del personal, s'hi ha de posar els armaris de cuina. Amb una nevera integrada.

- Planta Baixa:

S'hi ha de fer els taulells d'atenció al públic, i tots els armaris amb taquilles o sense per a tapar les quadres d'instal·lacions.



Els taulells estan definits als plànols. En general, tenen un acabat en fusta de bedoll, i tenen les vores dels taulells arrodonides.

- Planta Pis:

Hi ha taulells, amb característiques semblants als de planta baixa. També estan definits als plànols. Hi ha un moble de taquilles, amb un banc corregut, que té una tapisseria amb cilindres entapissats, amb la intenció de recordar la coneguda butaca de Correa-Milà al Flash-flash. Per tant, seria millor fer-la amb pell, o imitació de pell.

### RESTA DE MOBILIARI:

En general la resta del mobiliari és standard, i es descriu als amidaments.

 INCA ASISTÈNCIA URBANA ARQUITECTURA	C/ Doctor Aiguall, 10 181 03 288 70 20 Fax: 93 315 07 93 93023 Barcelona E-mail: arquitectura@incaip.com Web: www.incaip.com	PROMOTOR:	INCA:	ARQUITECTE:	ESCRIT:	REVSAT:	APROVA:	DATA:	EMPLAÇAMENT	ESCALES	TÍTOL DEL PROJECTE	DIRECCIÓ D'OBRA	REFERENCIA:	NOM DEL PLANOL:
		AJUNTAMENT DE CARDEDEU		MAURICI CARBÓ 24.709-1	MC	MC	MC	MAIG 2009	CARRER MARE DE DÉU DEL PILAR N° 95 CARDEDEU	DIN-A1:1:50 DIN-A3:1:100 	PROJECTE DE MOBILIARI DE LA BIBLIOTECA MARC DE VILALBA DEL MUNICIPI DE CARDEDEU	644002.10.A-17	LLEGGENDA PLANOLS_MOBILIARI	

MOB-M



LLISTAT DE PLÀNOLS DEL PROJECTE DE MOBILIARI DE LA BIBLIOTECA 'MARC DE VILALBA' DE CARDEDEU:

- MOB-01: Elements i referències als plànols.  
 MOB-02: Planta semi-soterrani. E=1/100.  
 MOB-03: Planta Baixa. E=1/100.  
 MOB-04: Planta Pis. E=1/100.  
 MOB-05: Planta Soterrani. Mobles de cuina: (MaMs-3) E=1/20, i 1/5.  
 MOB-06: Planta Baixa. Armari empotrat amb repisa sobre sortida de l'aire, per a la sala de revistes. Amb portes per a accedir al col·lector del sòl radiant. (MaMb-1). E=1/20.  
 MOB-07: Planta Baixa. Taulell doble per a les sales infantils: Moble partit en dos per a pas de porta lliscant. (MaMb-7a i MaMb-7b). Plànol general. E=1/50.  
 MOB-08: Planta Baixa. Taulell doble. (MaMb-7a i MaMb-7b). Detall Plantes. E=1/20.  
 MOB-09: Planta Baixa. Taulell doble. (MaMb-7a i MaMb-7b). Alçats, plantes i seccions. E=1/20.  
 MOB-10: Planta Baixa. Taulell doble. (MaMb-7). Seccions E=1/5.  
 MOB-11: Planta Baixa. Taulell doble. (MaMb-7). Secció E=1/2.  
 MOB-12: Planta Baixa. Taulell de l'entrada. (MaMb-6). Planta general E=1/50.  
 MOB-13: Planta Baixa. Taulell entrada. (MaMb-6). Plantes E=1/20.  
 MOB-14: Planta Baixa. Taulell entrada. (MaMb-6). Alçats, plantes i seccions E= 1/20.  
 MOB-15: Planta Baixa. Taulell entrada. (MaMb-6). Detall secció E= 1/5.  
 MOB-16: Planta Baixa. Taulell entrada. (MaMb-6). Perspectives.  
 MOB-17: Planta Baixa. Moble amb taquilles. Giratori, amb armaris per a instal·lacions elèctriques. (MaMb-3, 4) Plànol general E=1/50.  
 MOB-18: Planta Baixa. Moble amb taquilles. (MaMb-3, 4). Planta E=1/20.  
 MOB-19: Planta Baixa. Moble amb taquilles. (MaMb-3, 4). Seccions i alçats E=1/20.  
 MOB-20: Planta Baixa. Moble amb taquilles. (MaMb-2). Planta i alçats E= 1/20.  
 MOB-21: Planta Pis. Taulell doble. Amb armari per a accedir a col·lector del sòl radiant. (MaMp-3). Plànol general E=1/50.  
 MOB-22: Planta Pis. Taulell doble. (MaMp-3). Planta E= 1/20.  
 MOB-23: Planta Pis. Taulell doble. (MaMp-3). Planta E= 1/20.  
 MOB-24: Planta Pis. Taulell doble. (MaMp-3). Alçats i seccions E=1/20.  
 MOB-25: Planta Pis. Taulell doble. (MaMp-3). Secció E= 1/5.  
 MOB-26: Planta Pis. Taulell doble. (MaMp-3). Secció i alçat E=1/5.  
 MOB-27: Planta Pis. Taulell. (MaMp-4). Plànol general E=1/50.  
 MOB-28: Planta Pis. Taulell. (MaMp-4). Plantes E=1/20.  
 MOB-29: Planta Pis. Taulell. (MaMp-4). Alçats E=1/20.  
 MOB-30: Planta Pis. Taulell. (MaMp-4). Secció E=1/5.  
 MOB-31: Planta Pis. Bloc de taquilles amb banc. (MaMp-6). Plànol general E= 1/50.  
 MOB-32: Planta Pis. Bloc de taquilles amb banc. (MaMp-6). Plantes E=1/20.  
 MOB-33: Planta Pis. Bloc de taquilles amb banc. (MaMp-6). Secció i alçat. E= 1/20.  
 MOB-34: Planta Pis. Bloc de taquilles amb banc. (MaMp-6). Secció detall del banc- E= 1/5.  
 MOB-35: Planta Pis. Armari per a tapar quadre elèctric, i forrat de fusta del pladur. Plànol general E= 1/20.  
 MOB-36: Planta Pis. Taules sala d'estudis. Amb faldó. Plànol general E=1/20.  
 MOB-37: Planta Pis. (A façana nord de l'ala sud) Taulell de lectura llarg i corb. (MaMp-2). Plànol general E=1/50.  
 MOB-38: Planta Pis. (A façana nord de l'ala sud) Taulell de lectura llarg i corb. (MaMp-2). Alçat i secció E= 1/20.  
 MOB-39: Planta Pis. (A façana nord de l'ala nord) Taulell de lectura llarg i recte. (MaMp-1). Plànol general E= 1/50.  
 MOB-40: Planta Pis. (A façana nord de l'ala nord) Taulell de lectura llarg i recte. (MaMp-1). Alçat i secció E= 1/20.  
 MOB-41: Mòduls de consulta. Plànol general E=1/20.  
 MOB-42: Planta Baixa. Taules per a internet a la sala d'audiovisuals. Plànol general E=1/20.

#### LLEGENDA DE PLANTA SEMI SOTERRANI:

##### PRESTATGERIES:

\* 1 un. Prestatgeria metàl·lica nova de 2,1m, (6 prestatges) d'alt, 90+90, A 1 cara, amb laterals (PNs-1).

##### EQUIPS COMPACTES:

\* 1 un. Moble compacte mecànic, amb 260 metres lineals de prestatge, de 5m, \* 3,6m, i 2,2m, d'alt. Amb la possibilitat de penjar-hi carpetes d'expedients.

##### CADIRES BUTAQUES I TAMBORETS:

\* 1 un. Butaca Reutilitzada NewYork-NancyRobbins per a la sala de personal, (BRs).

\*\* x un. Cadira amb braços, per als conferenciants (Campus amb braços, o equivalent), (CBs).

\* 5 un. Cadira Operativa Reutilitzada amb braços per al personal de la biblioteca, (CoRs).

\*\* x un. Cadira amb braços i pala per a prendre apunts (Campus amb braços i paleta, o equivalent) (CBPs).

\*\* x un. Cadira amb braços (Campus amb braços, o equivalent) (CBs).

\* 5 un. Cadira Standard Reutilitzada sense braços per a la sala de la directora de la biblioteca, (CRs).

\*\* x un. Carro de transport de les cadires de la sala (Campus o equivalent), (CTs).

\* 2 un. Penja-robes, (per als despatxos).

##### TAULES:

\*\* x un. Taula d'adults llarga 2,70 \* 0,80m per a conferenciants, amb faldó frontal (standard), (TAFs-1)

\* 1 un. Taula de despatx 2,30 \* 0,80m, per a sala de personal (standard) Amb pas d'instal·lacions per a fotocoloradora, (TAs-1)

\* 1 un. Taula de despatx Reutilitzada 1,60 \* 0,80m, amb faldó per a la directora (standard), (TARs-1)

\* 2 un. Taula de despatx 1,60 \* 0,80m, per a tots els despatxos (standard), (TAS-2)

\* 1 un. Taula lateral de despatx Reutilitzada de 1,20 \* 0,65m per al despatx de la directora, (TARs-2)

\* 1 un. Taula de centre circular 1,20 m de diàmetre, (TAs-3)

\* 1 un. Tauleta petita i baixa de 0,80 m de diàmetre,(35 cm d'alt) per a deixar revistes per a la sala de personal. (TAs-4)

##### TAULELLS I ARXIVADORS:

\* No n'hi ha.

##### MOBILIARI ESPECIAL:

\* 4 un. Buc de 3 calaixos alçada 50 per a posar sota la taula, amb rodes, (Per a TAs-1 i TAs-2).

\* 1 un. Buc Reutilizat de la taula de la directora.

##### MOBILIARI FET A MIDA:

\* 1 un. Tarima a la sala polivalent amb rampa 7\*2,5 m, de fusta, (MaMs-1).

\* 1 un. Armari de fusta per a amagar quadre elèctric i per a emmagatzemar material audiovisual, de 1,5\*0,5\*2,1 d'alt. (MaMs-2).

\* 1 un. Repisa 0,40\*10m, sobre cabó de pladur de fàcil condicióat (sala polivalent), (FaMs)

\* 1 un. Mobles de cuina per a sota del taulell de personal de biblioteca; 2,60m, d'armaris. Amb 3 armaris de doble porta, un espai per a nevera de sola taulell, i un lateral vist. Color i material a decidir. (MaMs-3)

##### COMPLEMENTES:

\* 1 un. Mirall per als lavabos.

\* 2 un. Mirall adaptat (inclinat).

\* 3 un. Dispensador de sabó líquid, clavat a la paret.

\* 3 un. Aparell de tovallolletes de paper per als lavabos.

\* 3 un. Suport per a paper higiènic. Amb clau, (Nofer?)

\* 3 un. Escombreta per a l'inodor.

\* 3 un. Paperera de lavabo adossable a la paret.

\* 2 un. Paperera de lavabo hermètica adossable a la paret amb capçal.

\* 5 un. Paperera de despatx.

\* 34 m. de gual d'alumini col·locada a la part alta de la paret per a poder penjar quadres, si es vol fer servir la sala per a exposicions.

\* 1 un. Barana de la rampa de la tarima, de tub d'acer inoxidable corbat. Clavada amb tacs mecànics al mur de formigó.

\*\* x un. Nevera petita per a posar sota taulell de la cuina. Integrada i amb porta del mateix color que els mobles de cuina.

\* 2 un. Rellotge reutilizat de l'antiga biblioteca (per al despatx de la directora i sala de personal) (rR).

\* 1 un. Rellotge nou amb piles de diàmetre no inferior a 40cm, per a la sala polivalent (rNs).

##### MOBILIARI URBÀ:

(Bancs, subministrament i coHocació per l'Ajuntament).

##### SENYALITZACIÓ:

\* 3 un. Rètol senyalització de lavabos.

\* 5 un. Rètol de senyalització de zona.

##### CORTINES:

\* 1 un. Cortina per a enfosquir per a balconera de 2,50 m, \* 2,20 m, d'alt i d'accionament manual, (sala polivalent)

\* 1 un. Cortina per a enfosquir balconera de 1,20 m, \* 2,20 m, d'alt i d'accionament manual, (sala polivalent)

\* 1 un. Cortina per a enfosquir la entrada de la sala polivalent, que s'obri pel mig, de 2,70m, \* 2,60m, d'alt i d'accionament manual.

##### ANTI-FURTS:

\* 1 un. -

##### AUDIOVISUALS:

\* 1 un. Canó de vídeo penjat del sostre de la sala.

\* 1 un. Pantalla de projecció de vídeo, enrollable, manual.

#### LLEGENDA DE PLANTA BAIXA:

##### PRESTATGERIES:

\* 0 un. Prestatgeria metàl·lica nova de 1,8m, (5 prestatges) d'alt, 100+100. A 1 cara, amb laterals, (PNb-01).

\* 0 un. Prestatgeria metàl·lica nova de 1,8m, (5 prestatges) d'alt, 100+100. A 2 cares, amb laterals, (PNb-02).

\* 1 un. Prestatgeria metàl·lica nova de 1,8m, (5 prestatges) d'alt, 100+100+100. A 1 cara, amb laterals, (PNb-03).

\* 1 un. Prestatgeria metàl·lica nova de 1,8m, (5 prestatges) d'alt, 100+70+70+70+70, amb 3 repises intercalades, a 1 cara, amb laterals, (PNb-04).

\* 3 un. Prestatgeria metàl·lica nova de 1,8m, (5 prestatges) d'alt, 90+90+90, a 2 cares, amb laterals, (PNb-05).

\* 2 un. Prestatgeria metàl·lica nova de 1,2m, (3 prestatges) d'alt, 90+90, A 2 cares, amb laterals, amb repisa superior i amb rodes, (PNb-06, PNb-07).

\* 1 un. Prestatgeria metàl·lica nova de 1,2m, (3 prestatges) d'alt, 90+90+90. A 1 cara, amb laterals, (PNb-08).

\* 1 un. Prestatgeria metàl·lica nova de 1,8m, (5 prestatges) d'alt, 90+90+90+90. A 1 cara, amb laterals, (PNb-09).

\* 1 un. Prestatgeria metàl·lica nova de 2,1m, (6 prestatges) d'alt, 90. A 1 cara, amb laterals, (PNb-10).

\* 1 un. Prestatgeria metàl·lica nova de 2,1m, (6 prestatges) d'alt, 70+70, A 2 cares, amb laterals, (PNb-11).

\* 1 un. Prestatgeria metàl·lica nova de 2,1m, (6 prestatges) d'alt, 90+90+90. A 1 cara, amb laterals, (PNb-12).

\* 1 un. Prestatgeria metàl·lica nova de 1,2m, (armaris + 1 prestatge) d'alt, 90+90+90+90. A 1 cara, amb repisa i laterals, (PNb-13)

##### \* PRESTATGES ESPECIALS I COMPLEMENTES:

\* 75 un. Rètol de matèria en prestatge, (al prestatge superior).

\* 8 un. Rètol de matèria en prestatgeria, de l'amplada del mòdul, (tants com mòduls)

##### EQUIPS COMPACTES:

\* No n'hi ha.

##### CADIRES BUTAQUES I TAMBORETS:

\* 23 un. Butaca tipus NewYork-Nancy Robbins (Per a Sala de Revistes i audiovisuals), (Bb).

\* 4 un. Cadira Operativa sense braços tipus "Presto de OKEN" per al personal de la biblioteca, (COB).

\* 8 un. Cadira Reutilitzada sense braços (Campus), (CRb).

\* 32 un. Cadira sense braços (Campus o equivalent), (Cb).

\* 4 un. Tamboret alt per a consulta de DVD, Tipus Twist d'Amat, amb selent de fusta, (CTb)

\* 8 un. Cadira infantil i baixa amb respallter tipus Seggiolina Pop de Enzo Mari. Considerar l'aprofitament de les actuals: Mamooth de IKEA,(CIRb).

\* 2 un. Tamboret Infantil i baix tipus Mamooth de IKEA Reutilizat, Convenientment revlstat (CTIRb).

\* 0 un. Element per determinar (Caseta tipus Nido de Javier Mariscal), (Jb).

##### TAULES:

\* 2 un. Taula de fusta Reutilitzada i rectangular de 1,5m \* 1,0m, (per a la part de joves), (TRb-1).

\* 2 un. Taula de fusta Reutilitzada i rodona de 1,2m, de diàmetre (per a la part de joves), (TRb-2).

\* 4 un. Taula amb estructura d'acer rectangular de 1,0m, de llarg i 0,7m d'ample, (Per a la sala de revistes), (Tb-1)

\* 3 un. Taula amb estructura d'acer rodona de 1,20 m de diàmetre, (per a la part infantil) (Tb-2).

\* 6 un. Tauleta petita i baixa i rodona de 0,80 m de diàmetre,(35 cm alt) per a deixar revistes per a la sala de personal. (Tb-3).

\* 2 un. Taula Infantil baixa tipus Mamooth de IKEA. Reutilitzada, Convenientment revlsada, (TIRb).

##### TAULELLS I ARXIVADORS:

\* No n'hi ha.

##### MOBILIARI ESPECIAL DE BIBLIOTECA:

\* 10 un. Mòdul de CD a combinar entre ells (cada mòdul de 60\*90\*120 Amb 3 nivells; 85, 92 i 99 cm) Amb calaix, etc, (sala audiovisuals), (MEBb-1).

\* 2 un. Mòdul de CD a combinar entre ells (cada mòdul de 60\*90\*120 Amb 3 nivells; 85, 92 i 99 cm) Amb calaix, etc, AMB RODES,(sala audiovisuals),(MEBb-2).

\* 4 un. Mòdul de CD a combinar entre ells (cada mòdul de 60\*90\*90 Amb 3 nivells; 55, 62 i 69 cm) Amb calaix, etc, (sala juvenil), (MEBb-3).

\* 8 un. Mòdul de Còmics a combinar entre ells (sala d'audiovisuals),(MEBb-4).

\* 26 un. Mòdul de contes a combinar entre ells (cada mòdul, de 90\*40\*70 d'alt.) (per a la sala infantil), (MEBb-5).

\* 2 un. Expositor d'estructura d'acer de 1,8m, de llarg (2 mòduls de 0,80m) per a diaris i revistes, 1,2m, d'alt a 2 cares, (sala de revistes), (MEBb-6), (Considerat prestatgeria al Pressupost)

\* 1 un. Expositor d'estructura d'acer de 2,0m, de llarg (2 mòduls de 1,00m) per a diaris i revistes, 1,8m, d'alt a 2 cares, (sala de revistes), (MEBb-7),(Considerat prestatgeria al Pressupost)

\* 1 un. Carro per a llibres, (Audiovisuals, i 2 per a infantil).

\* 3 un. Expositor de peu: Per a catàlegs i llibres.

\* 5 un. Faristol de sobre-aula per a exposar llibres.

\* 4 un. Faristol de sobre-aula per a posar prospectes.

\* 2 un. Buc amb rodes per a sota de taula de despatx.

##### MOBILIARI FET A MIDA:

\* 2 un. Repisa sobre sortida d'aire a la sala infantil (9,4m, \* 0,3m.), (FaMb-1).

\* 1 un. Repisa sobre sortida d'aire a sala infantil amb prolongació fins taula ordinador. I tancat amb fusta on no hi hagi pladur. (2,8m. \* 0,3m), (FaMb-2).

\* 2 un. Repisa sobre sortides d'aire a la biblioteca antiga. 1,7m llarg \* 0,3 m d'ample, (FaMb-3).

\* 2 un. Repisa sobre ampfi finestra interior entre audiovisuals i escala de 0,5m,\*3,0m. Amb tapa;junts per a junta de dilatació, (FaMb-4).

\* 1 un. Repisa 2,5m, llarg i 0,3 de fons, amb frontal parlat amb portes per a accedir a armari col·lectors sol radiant (Sala de revistes),(MaMb-1)

\* 1 un. Taquilles penjades a l'espai d'entrada sobre sortida d'aire. Conté 12 taquilles amb clau, de 4\*3 taquilles, (a recepció), (MaMb-2).

\* 1 un. Moble amb 20 taquilles, tot el moble pivotant amb rodes, i frontal amb 1 porta de fusta, tot practicable per a poder accedir als quadres elèctrics de PB. + forrat del pladur,(MaMb-3).

\* 1 un. Moble amb armari amb portes per a tapar el penell de comanament elèctric del la recepció,(MaMb-4).

\* 1 un. Armari fet a mida per a desar-hi materials per a manualitats, (a la part infantil) (MaMb-5).

\* 1 un. Taulell de recepció, (Es detalla en plànol a part). Preparat per al pas d'instal·lacions elèctriques i de telecomunicacions, (MaMb-6).

\* 1 un. Taulell de zona infantil, i preparat per al pas d'instal·lacions elèctriques i de telecomunicacions: (MaMb-7).

En dues parts:

- Part infantil, amb 2,7 m. (3\*0,9) de prestatgeries fins a 0,7m. d'alt. d'una cara i amb fons. (MaMb-7a).

- Part nens petits, amb 2,5 m (2\*0,9+1\*0,7) de prestatgeries fins a 0,7m, d'alt, d'una cara i amb fons, (MaMb-7b).

\* 1 un. Mòdul de consulta a peu dret. 60cm\*80cm,\*90cm. d'alt per a sala de revistes.(Amb rodes), (MaMb-8).

\* 2 un. Mòdul de consulta a peu dret. 80cm\*90cm,\*70cm. d'alt per a zona de joves, (MaMb-9).

\* 2 un. Mòdul de consulta i internet individual de 80\*90\*70 cm d'alt, (sala joves), (MaMb-10).

\* 3 un. Mòdul de consulta d'ordinador i Internet, doble (davant i darrera) de 80\*160\*70 cm d'alt (sala audiovisuals), (MaMb-11).

\* 1 un. Mòdul de autoescolla i consulta a peu dret, 120\*60\*70 cm d'alt, (sala joves), (MaMb-12).

\* 2 un. Mòdul de autoescolla i consulta a peu dret, 90\*70\*90 cm d'alt, (sala audiovisuals), (MaMb-13).

\* 2 un. Armari per a amagar la porta metàl·lica de l'escala, (recepció) (MaMb-14a i MaMb14b).

\* 22 m². Revestiment de Línòleum de 2mm, de gruix en 2 colors diferents per al racó de jocs de la zona infantil.

##### COMPLEMENTES:

\* 4 un. Rellotge de la biblioteca. Amb piles, (diàmetre no inferior a 40 cm.) (rNb).

\* 1 un. Rellotge amb piles. Per a nens. Amb nombres grans, de colors. D ni inferior a 40 cm, (rNkb).

\* 1 un. Paral·lel Barcelonès.

\* 3 un. Paperera de despatx.

\* 3 un. Paperera per al públic.

\* 5 un. Paperera de lavabo adossable a la paret amb capçal.

\* 2 un. Mirall adaptat per al lavabo.

\* 2 un. Mirall per al lavabo.

\* 4 un. Dispensador de sabó líquid.

\* 4 un. Aparell de tovallolletes de paper per als lavabos.

\* 3 un. Escombreta.

\* 5 un. Suport per a paper higiènic, amb clau.

\* 1 un. Canvlador de bolquers adossat, (d'acer inoxidable i abatible).

\* 1 un. Cendrer d'exterior, per a clavar-se a terra.

\* 1 un. Carret per a l'equip de neteja.

\* 3 un. Penja-robes, (Un per a cada espai de la planta).

\* 6 un. Cistell amb rodes (tipus supermercat) per a portar llibres de préstec.

##### MOBILIARI URBÀ:

##### SENYALITZACIÓ:

\* 1 un. Directori general de les plantes.

\* 3 un. Directori general de la planta.

\* 1 un. Placa horari de la biblioteca (Amb el nom de la biblioteca).

\* 1 un. Placa Informativa; Amb la explicació de qui va ser 'Marc de Vilalba'; Amb text a concretar.

\* 6 un. Senyalització dels sanitaris.

\* 6 un. Rètol de senyalització de zona.

##### CORTINES:

\* 3 un. Cortina tipus Hello-Screen per a una finestra de 2,1m, \* 1,8m.

##### ANTI-FURTS:

\* 1 un. Arc magnètic detector de control de sortida davant la porta interior d'entrada.

\* 1 un. Caixa i bústia de retorn de llibres.Per a Interior, Entre les dues portes d'entrada, amb bústia a façana (ja s'ha deixat forat fet al vidre).

##### AUDIOVISUALS:

\* 1 un. Pantalla plana gran de televisió per a la sala d'audiovisuals. Fxada amb suport orientable.

\* 1 un. Pantalla plana mitjana de televisió per a la sala infantil. Fxada amb suport orientable.

#### LLEGENDA DE PLANTA PIS:

##### PRESTATGERIES:

##### \* REUTILITZADES:

\* 3 un. Prestatgeria Reutilitzada de l'antiga biblioteca de 2,1m, (6 prestatges) d'alt, 90+90+90, A 2 cares, amb laterals nous, (PR-01, PR-02, PR-03).

\* 1 un. Prestatgeria Reutilitzada de l'antiga biblioteca de 2,1m, (6 prestatges) d'alt, 90+90+90+90+80, A 1 cara, amb laterals nous, (PR-04).

\* 1 un. Prestatgeria Reutilitzada de l'antiga biblioteca de 2,1m, (6 prestatges) d'alt, 90+90+90. A 1 cara, amb laterals nous, (PR-05).

\* 1 un. Prestatgeria Reutilitzada de l'antiga biblioteca de 2,1m, (6 prestatges) d'alt, 90+90+70, A 1 cara, amb laterals nous, (PR-06).

\* 2 un. Prestatgeria Reutilitzada de l'antiga biblioteca de 2,1m, (6 prestatges) d'alt, 80+80, A 1 cara, amb laterals nous, (PR-07, PR-08).

\* 1 un. Prestatgeria Reutilitzada de l'antiga biblioteca de 1,8m, (5 prestatges) d'alt, 70+70, A 1 cara, amb laterals nous, (PR-09, PR-10).

\* 1 un. Prestatgeria Reutilitzada de l'antiga biblioteca de 1,8m, (5 prestatges) d'alt, 70+70+70+70, A 1 cara, amb laterals nous, (PR-11).

\* 1 un. Prestatgeria Reutilitzada de l'antiga biblioteca de 1,2m, (3 prestatges) d'alt, 70+70+70+70, A 2 cares, amb repisa i laterals nous, (PR-12).

\* 3 un. Prestatgeria Reutilitzada de l'antiga biblioteca de 1,8m, (5 prestatges) d'alt, 80+90+80, A 2 cares, amb laterals nous, (PR-13, PR-15).

\* 1 un. Prestatgeria Reutilitzada de l'antiga biblioteca de 1,8m, (5 prestatges) d'alt, 80+90+80, A 2 cares, amb laterals nous i 1 tauleta lateral, (PR-14).

\* 1 un. Prestatgeria Reutilitzada de l'antiga biblioteca de 2,1m, (6 prestatges) d'alt, 80+90+80, A 1 cara, amb laterals nous, (PR-16).

\* 1 un. Prestatgeria Reutilitzada de l'antiga biblioteca de 2,1m, (6 prestatges) d'alt, 90+90+90, A 2 cares, amb laterals nous, (PR-17).

\* 1 un. Prestatgeria Reutilitzada de l'antiga biblioteca de 0,9m, (2 prestatges) d'alt, 90+90+90, A 1 cara, amb repisa i laterals nous, (PR-18).

\* 1 un. Prestatgeria Reutilitzada de l'antiga biblioteca de 2,1m, (6 prestatges) d'alt, 60+110+110+60, A 1 cara, amb laterals nous, (PR-19).

\* 1 un. Prestatgeria Reutilitzada de l'antiga biblioteca de 2,1m, (6 prestatges) d'alt, 60, A 1 cara, amb laterals nous, (PR-20).

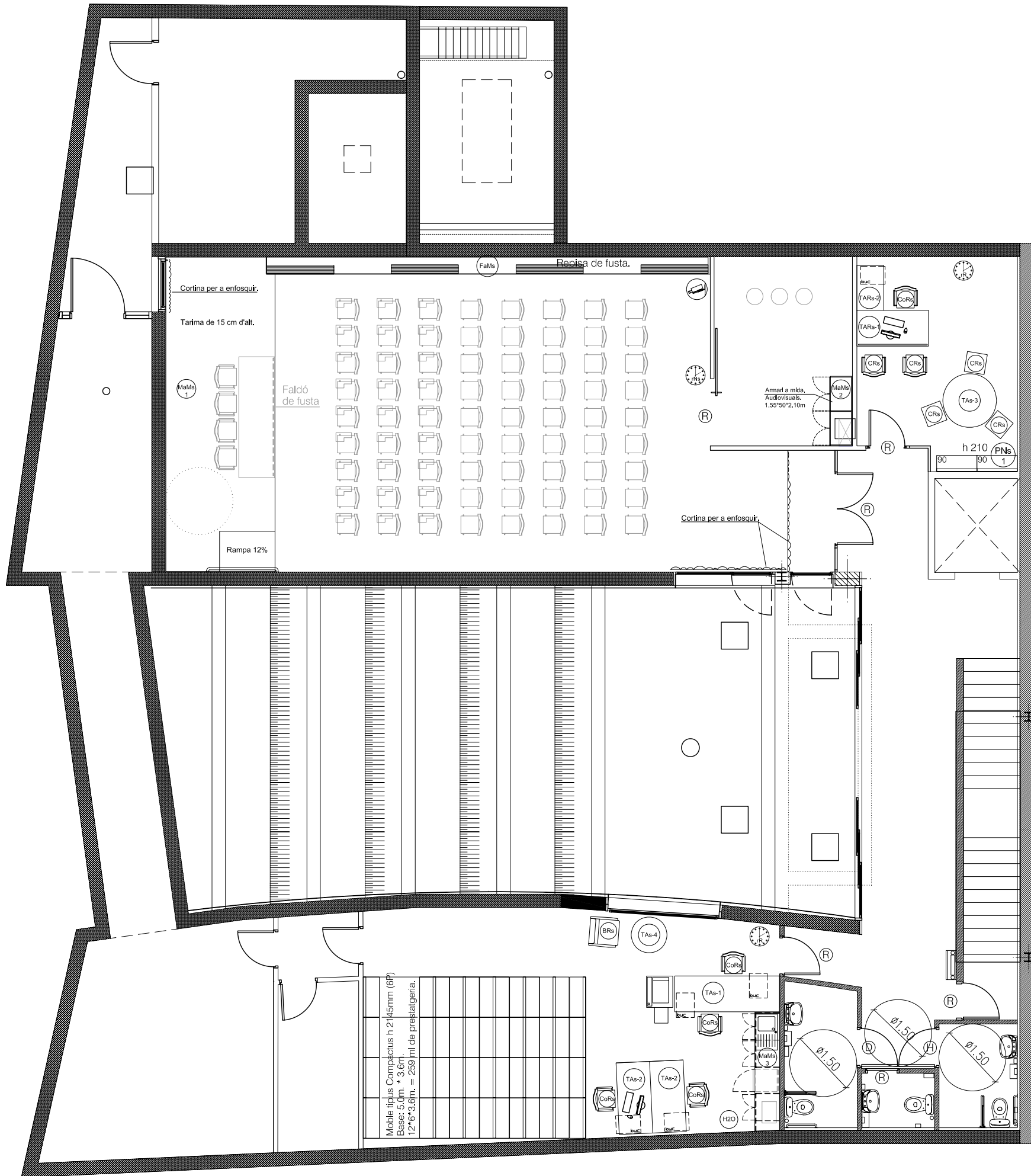
\* 1 un. Prestatgeria Reutilitzada de l'antiga biblioteca de 2,1m, (6 prestatges) d'alt, 110, A 1 cara, amb laterals nous, (PR-21).

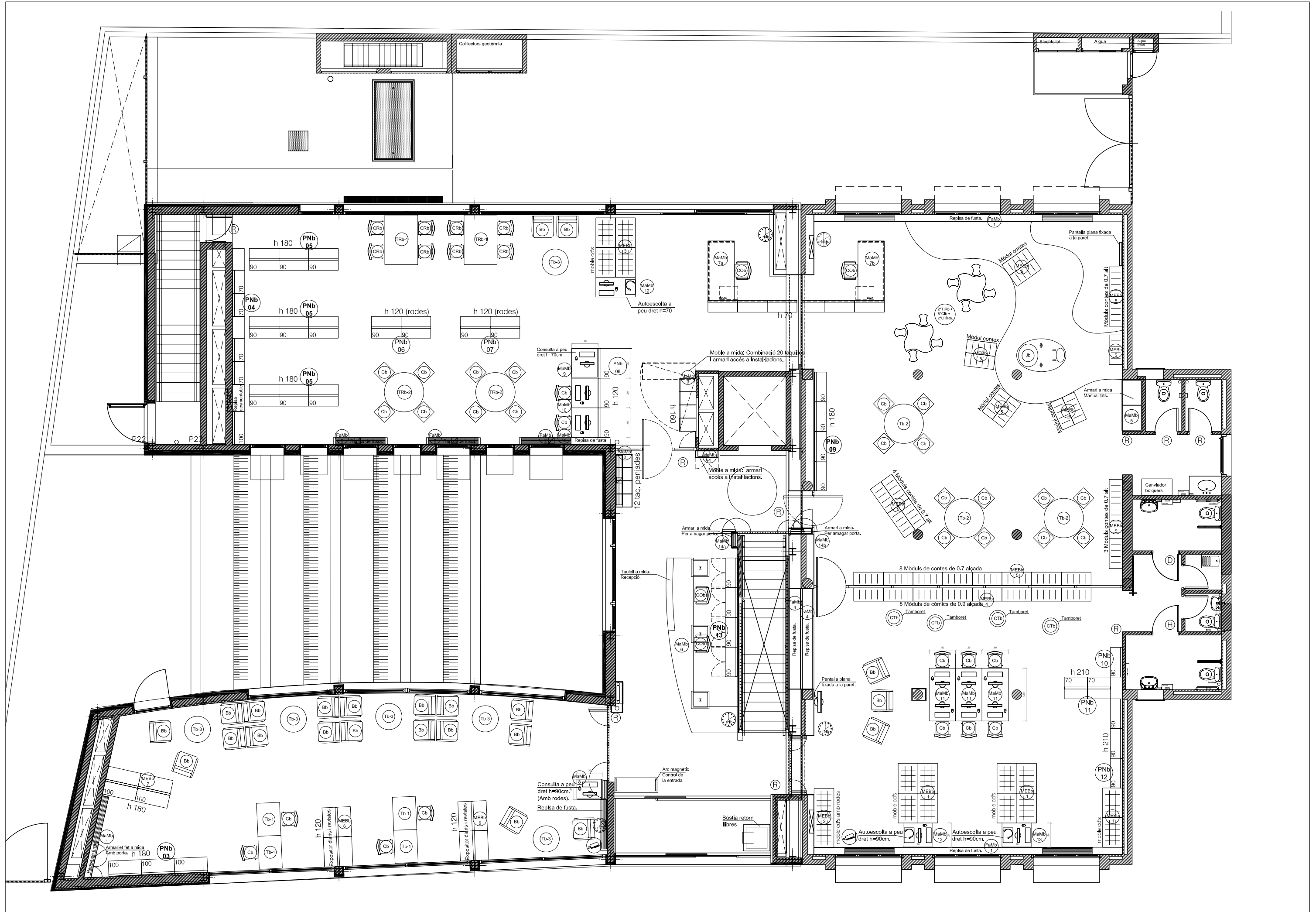
##### \* NOVES:

\* 1 un. Prestatgeria nova metàl·lica de 1,2m, (3 prestatges) d'alt, 90+90+90+70+70+70, A 1 cara, amb repisa i laterals, (PNp-1).

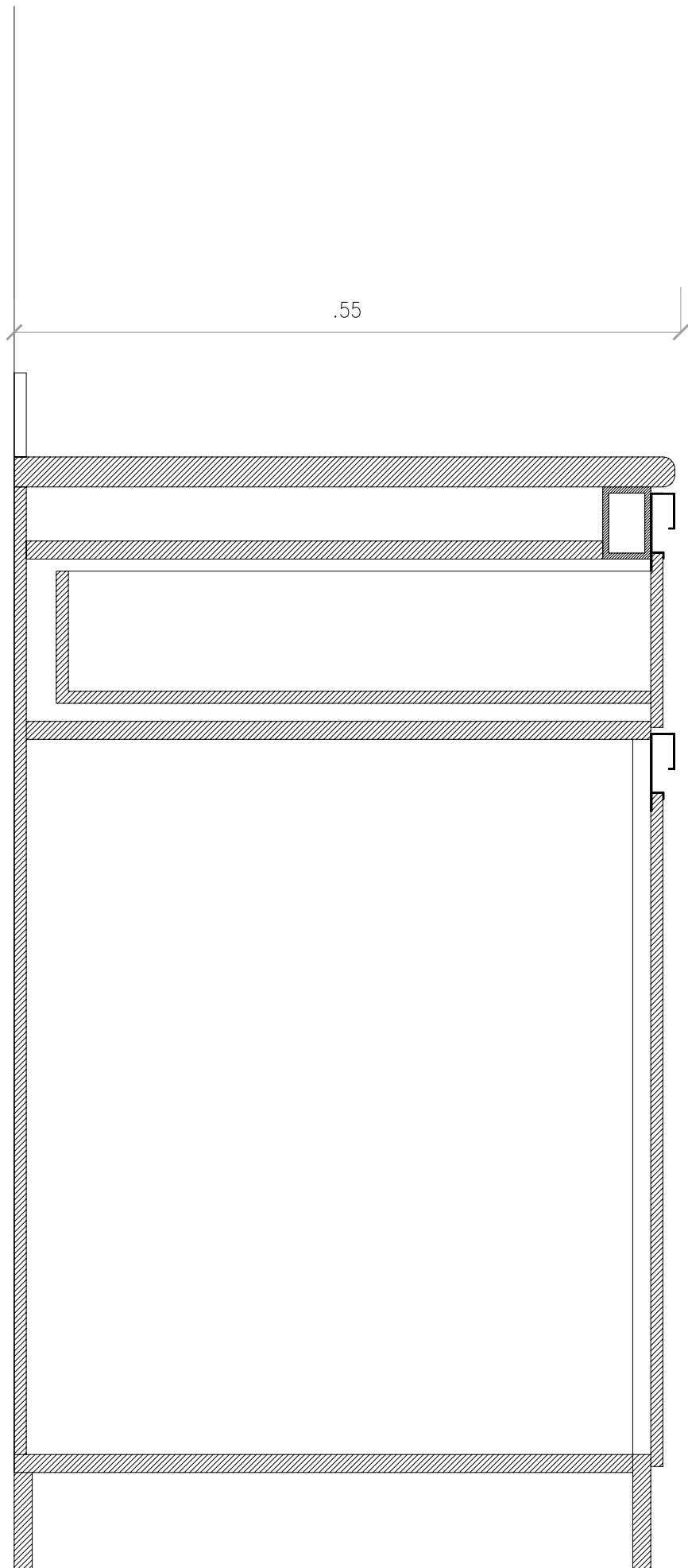
\* 6 un. Prestatgeria nova metàl·lica de 2,1m, (6 prestatges) d'alt, 90+70+70+70, A 2 cares, amb laterals, (PNp-2).

\* 4 un. Prestatgeria nova metàl·lica de 1,2m, (3 prestatges) d'alt, 90+90+90, A 2 cares, amb repisa i laterals, (PNp-3).

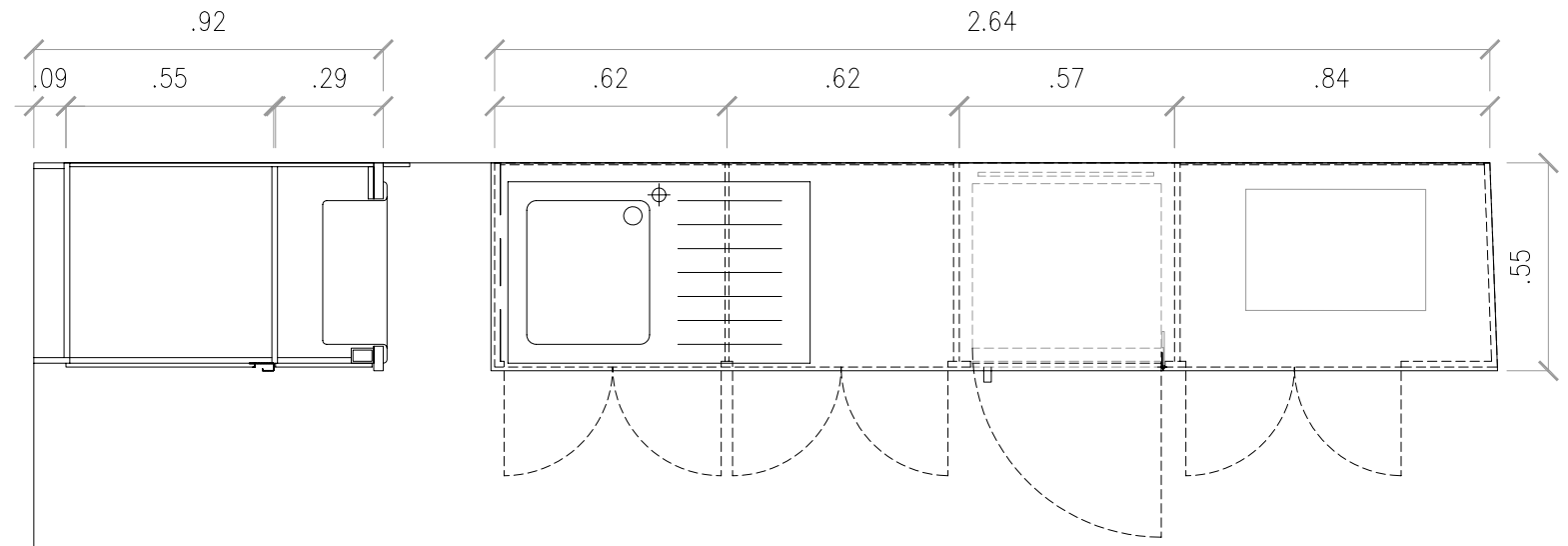




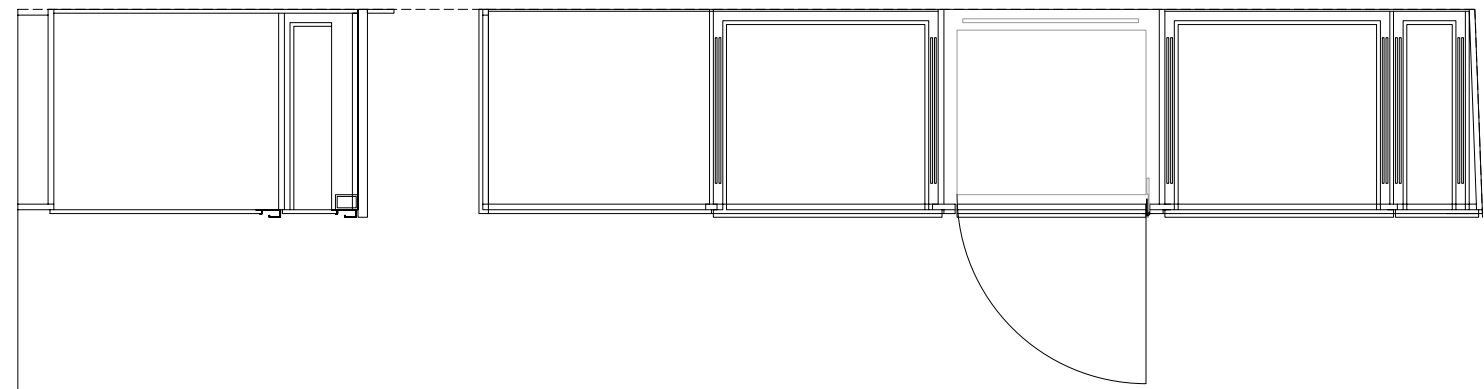




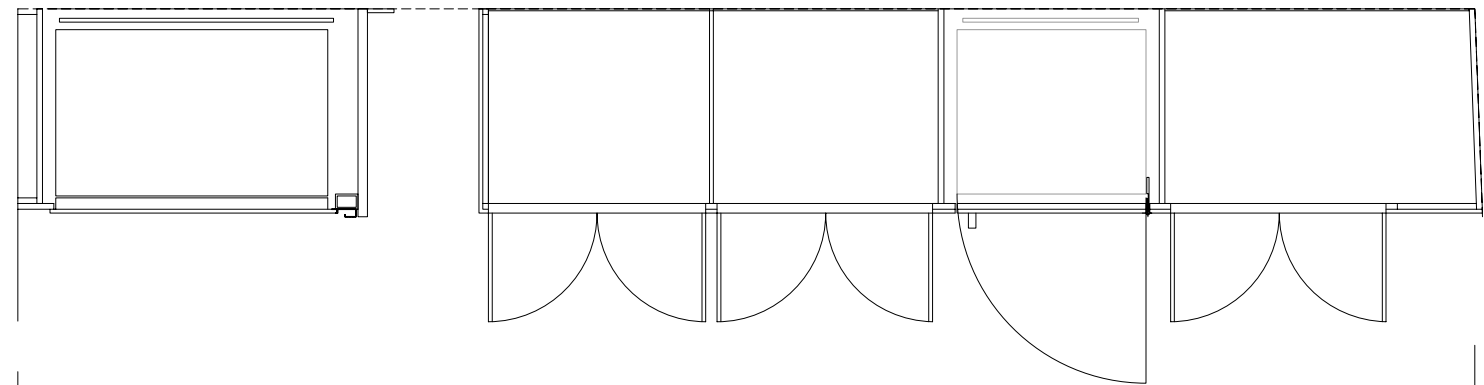
Secció del moble de cuina (MaMs-3) Escala 1/5



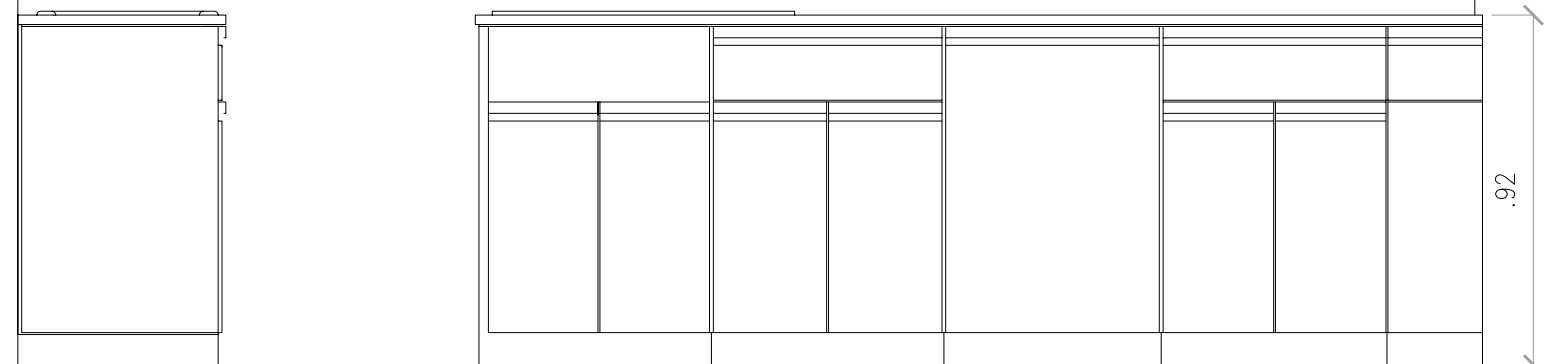
Planta moble de cuina (MaMs-3) Escala 1/20



Planta moble de cuina (MaMs-3). Feta a l'altura dels calaixos. Escala 1/20



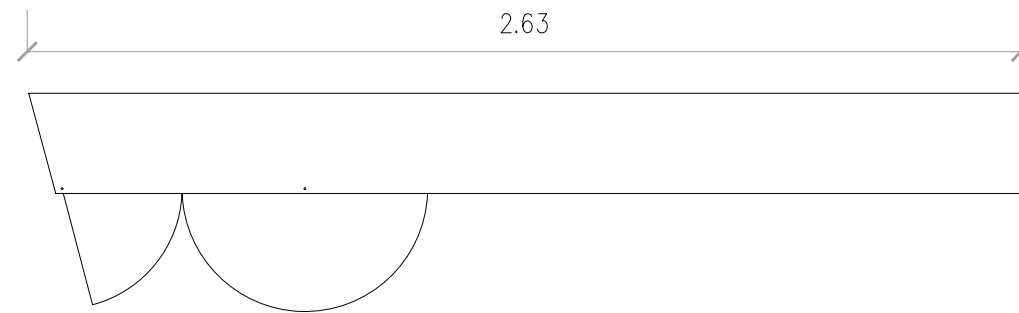
Planta moble de cuina. Feta a l'altura dels armaris (MaMs-3) Escala 1/20



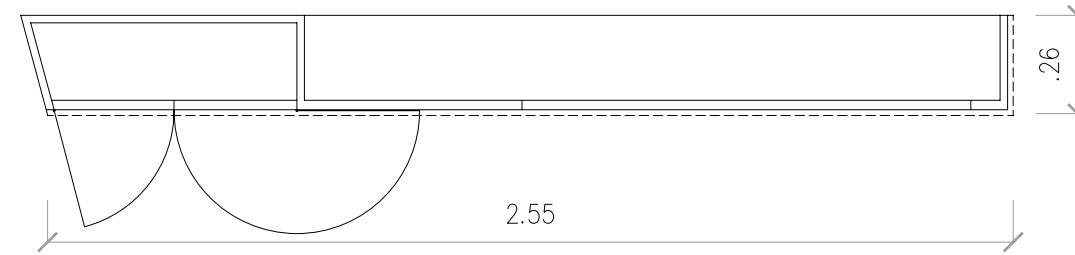
Alçat del moble de cuina (MaMs-3) Escala 1/20 (MaMs-3)

.93

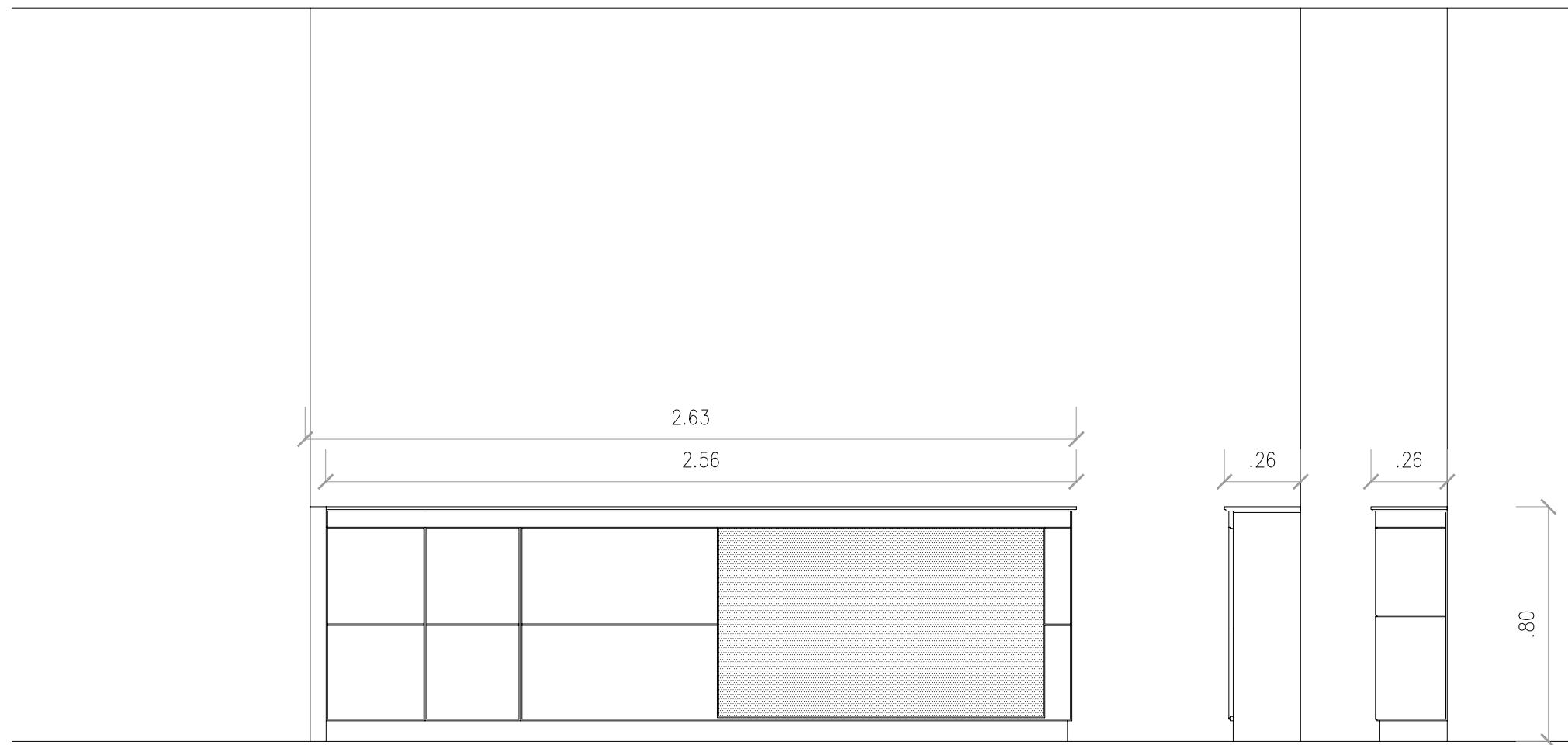
.92



Planta de la repisa (MaMb-1). Escala 1/20 (revisar mides abans de construir)



Planta a nivell de l'armari (MaMb-1). Escala 1/20 (revisar mides abans de construir)

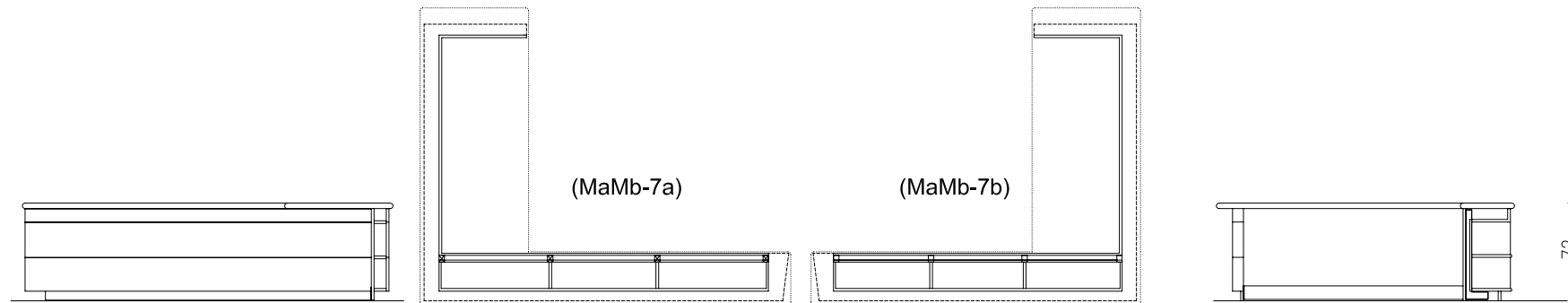
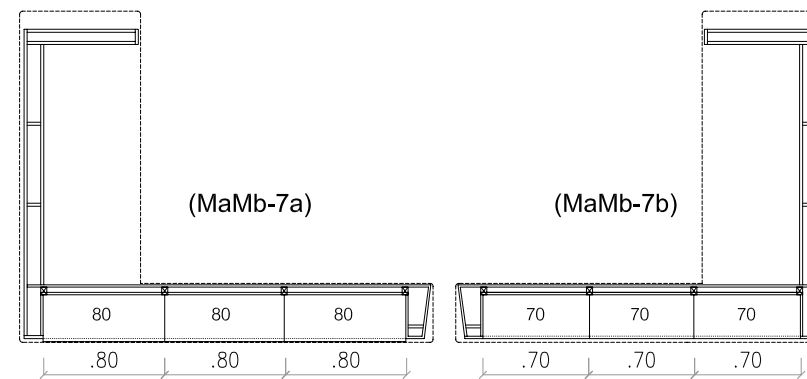
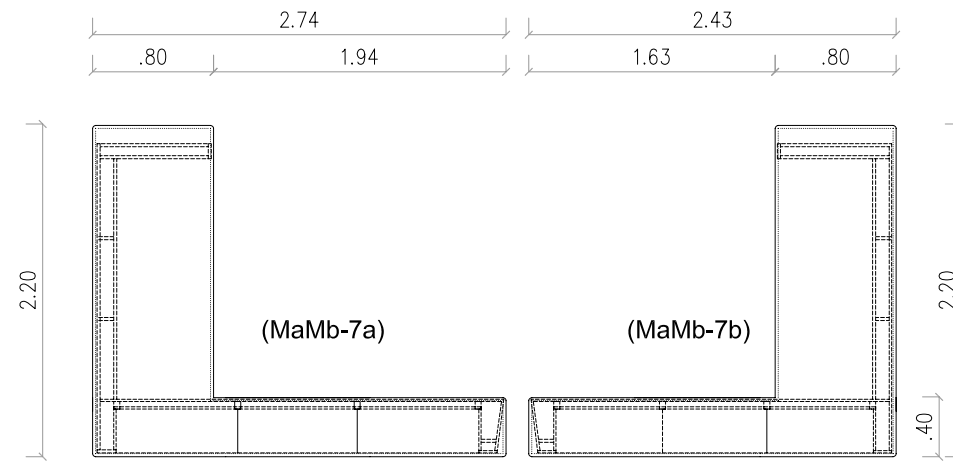


Alçat moble fet a mida a la sala de revistes (MaMb-1). Amb repisa Escala 1/20 (revisar mides abans de construir)  
Pensat per a recollir la sortida d'aire, i amb armari amb portes per a poder accedir al petit col·lector del sòl radiant.

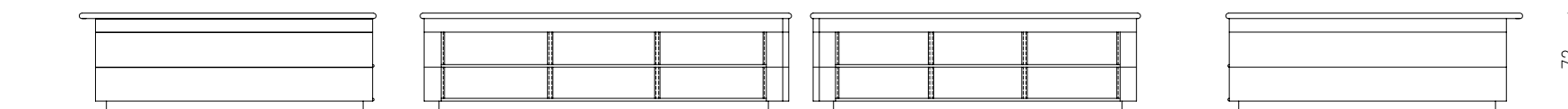
(MaMb-1)

	C/ Doctor Aiguall, 10 Tel. 93 266 72 20 Fax. 93 215 07 53 08033 Sant Adrià de Noya E-mail: arquitectura@inca.cat Web: www.inca.cat	PROMOTOR:	INCA:	ARQUITECTE:	DIBUIXAT:	REVSAT:	APROVAT:	DATA:	EMPLAÇAMENT:	ESCALES:	TÍTOL DEL PROJECTE:	DIRECCIÓ D'OBRA:	REFERÈNCIA:	NOM DEL PLANOL:
		AJUNTAMENT DE CARDEDEU		MAURICI CARBÓ 24.709-1	MC	MC	MC	MAIG 2009	CARRER MARE DE DÉU DEL PILAR N° 95 CARDEDEU	DIN-A1:1:10...&_1:2.5 DIN-A3:1:20...&_1:5 0,5	1	PROJECTE DE MOBILIARI DE LA BIBLIOTECA MARC DE VILALBA DEL MUNICIPI DE CARDEDEU		

MOB-06



Plantes generals del moble (MaMb-7). Escala 1/50

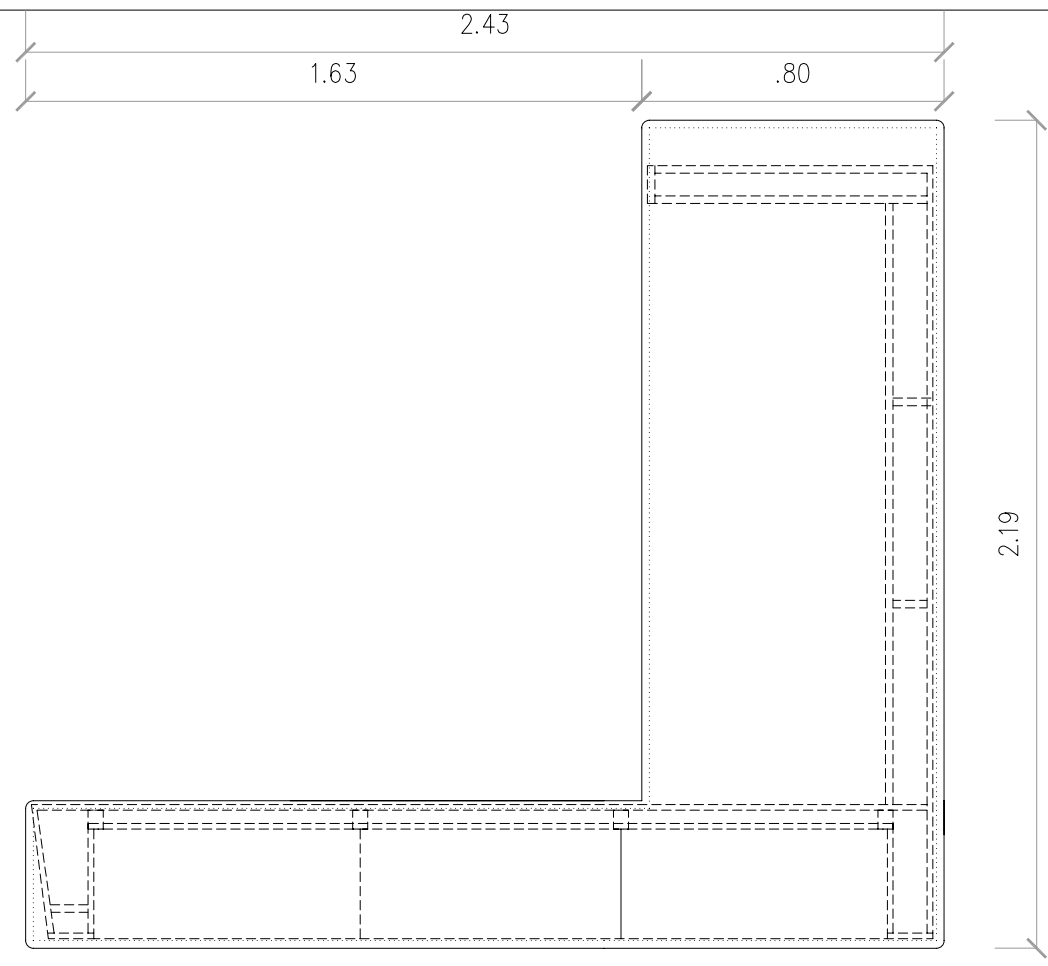
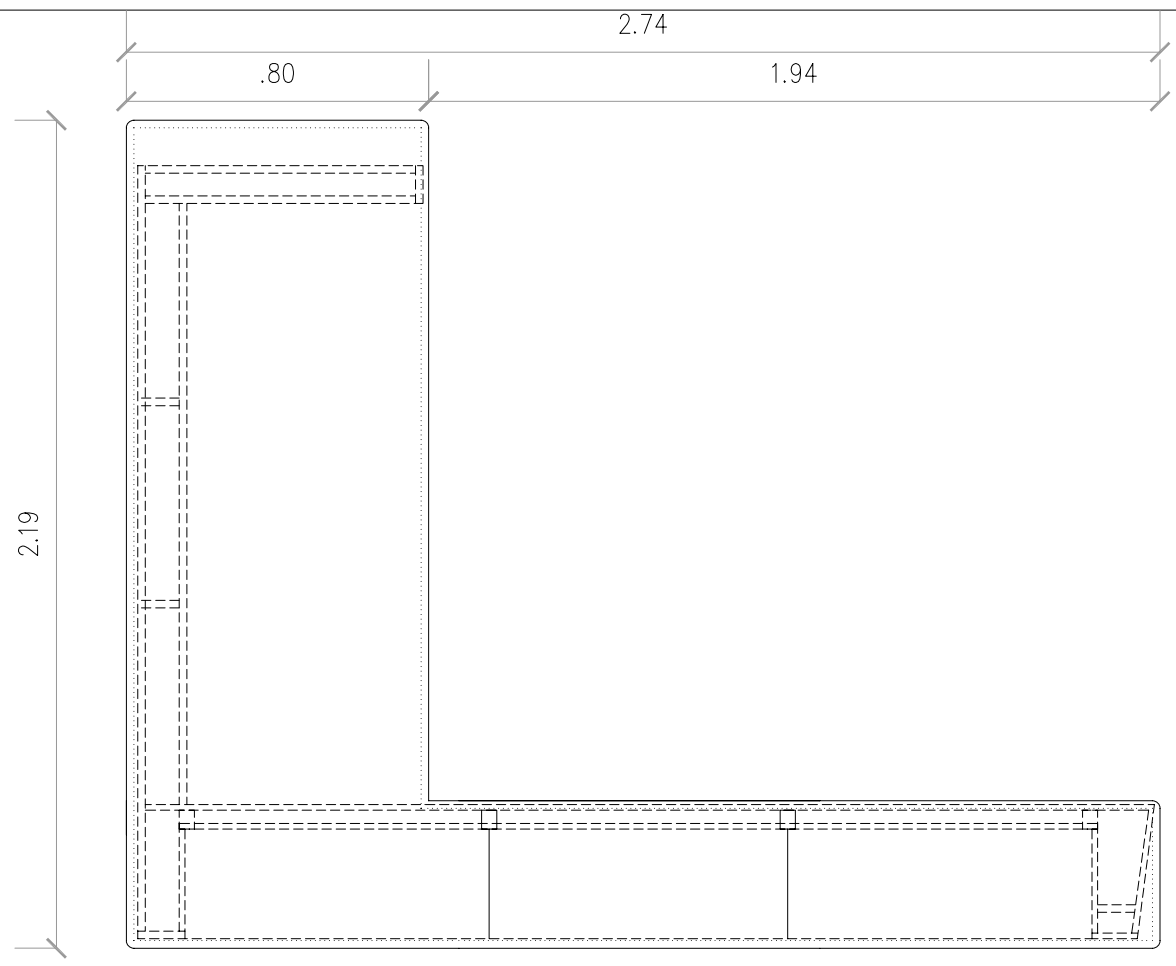


Alçats i seccions generals del moble (MaMb-7). Escala 1/50

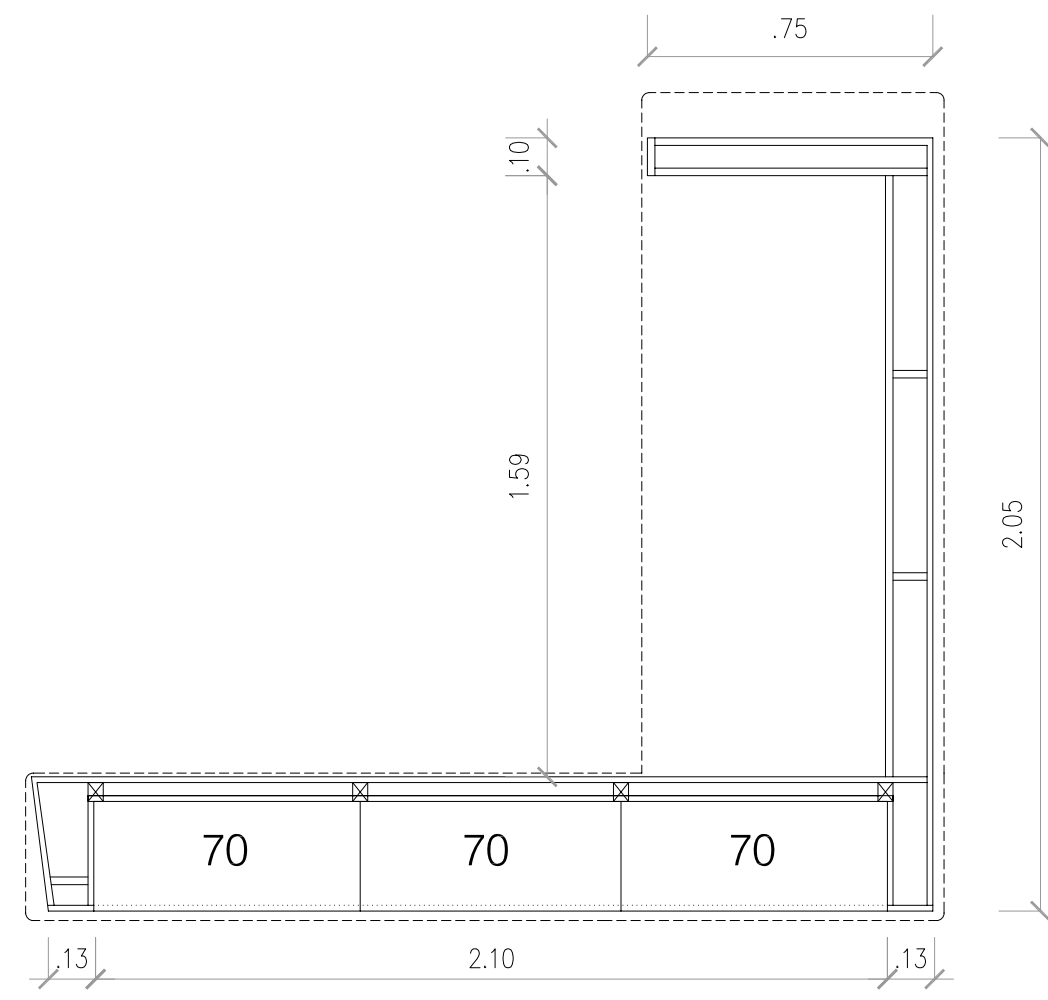
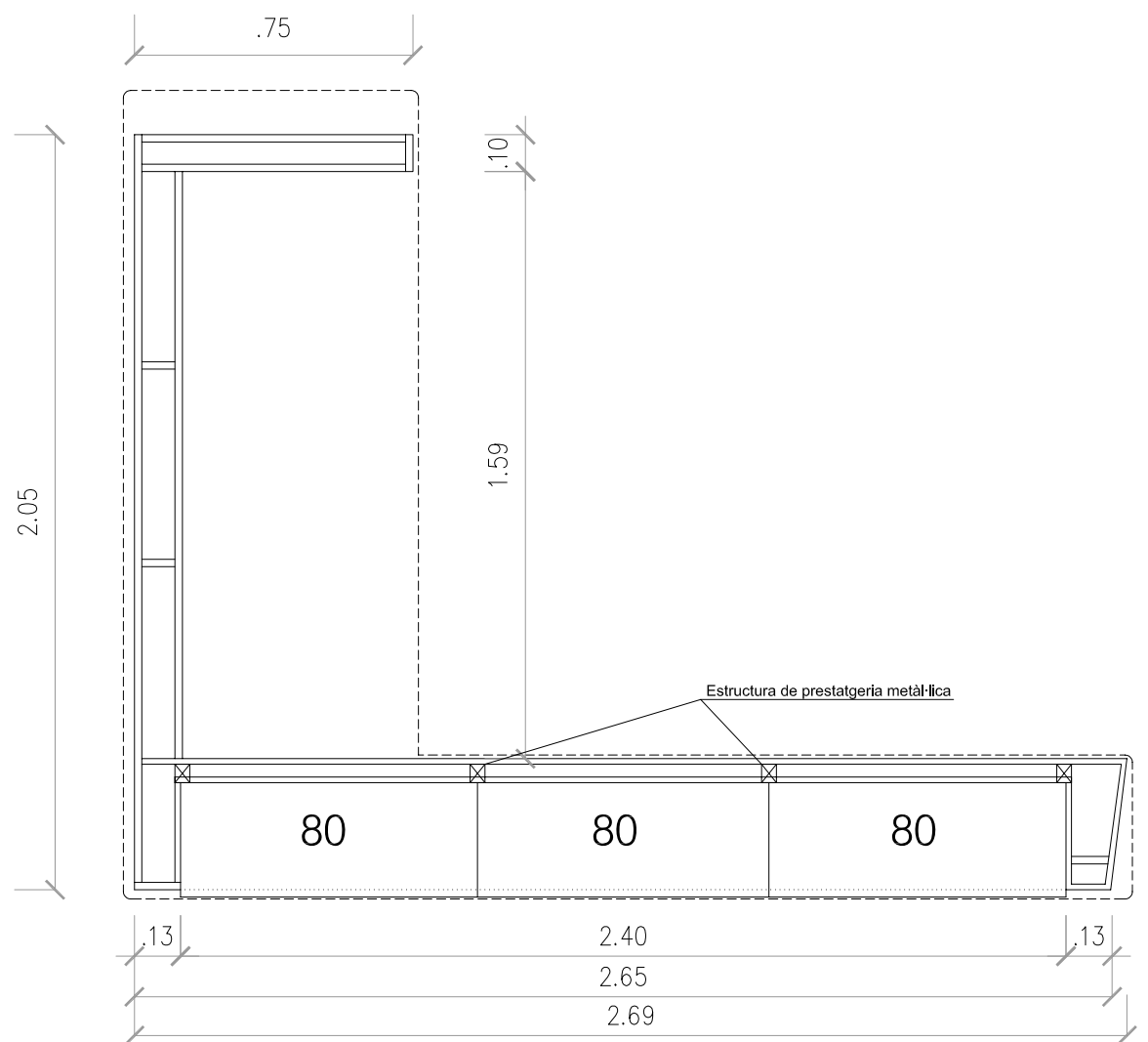
Aquest moble està pensat per a deixar passar una porta corredissa, per a separar els dos àmbits infantils. Al pas de la porta, el moble s'aparta per a no enganxar els dits de ningú. (MaMb-7 a, b)

Plànol general del moble (MaMb-7). Escala 1/50

	PROMOTOR: AJUNTAMENT DE CARDEDEU	INCA: 	ARQUITECTE: MAURICI CARBÓ 24.709-1	DIBUIXAT: MC	REVSAT: MC	APROVAT: MC	DATA: MAIG 2009	EMPLAÇAMENT: CARRER MARE DE DÉU DEL PILAR N° 95 CARDEDEU	ESCALES: DIN-A1:1:25	TITOL DEL PROJECTE: PROJECTE DE MOBILIARI DE LA BIBLIOTECA MARC DE VILALBA DEL MUNICIPI DE CARDEDEU	DIRECCIÓ D'OBRA: 	REFERENCIA: 	NOM DEL PLÀNOL: PLANTA_BAIXA DETALLS_MOBILIARI_MAMB-7_A_B	MOB-07
									1 2					



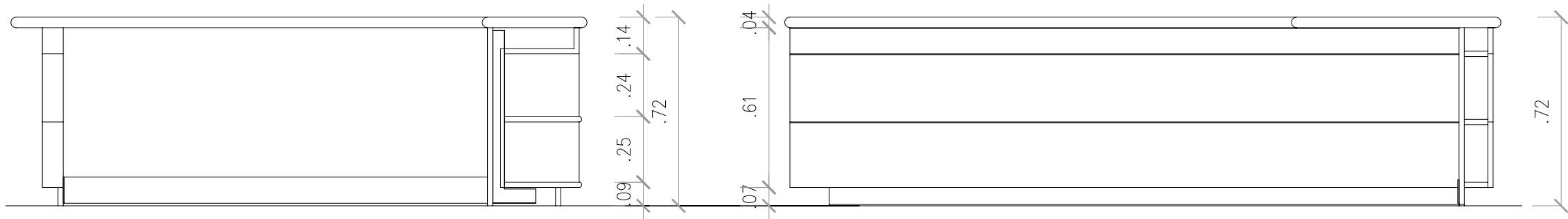
Planta a nivell del taulell (MaMb-7). Escala 1/20 )



Planta a nivell de l'armari (MaMb-7). Escala 1/20 )

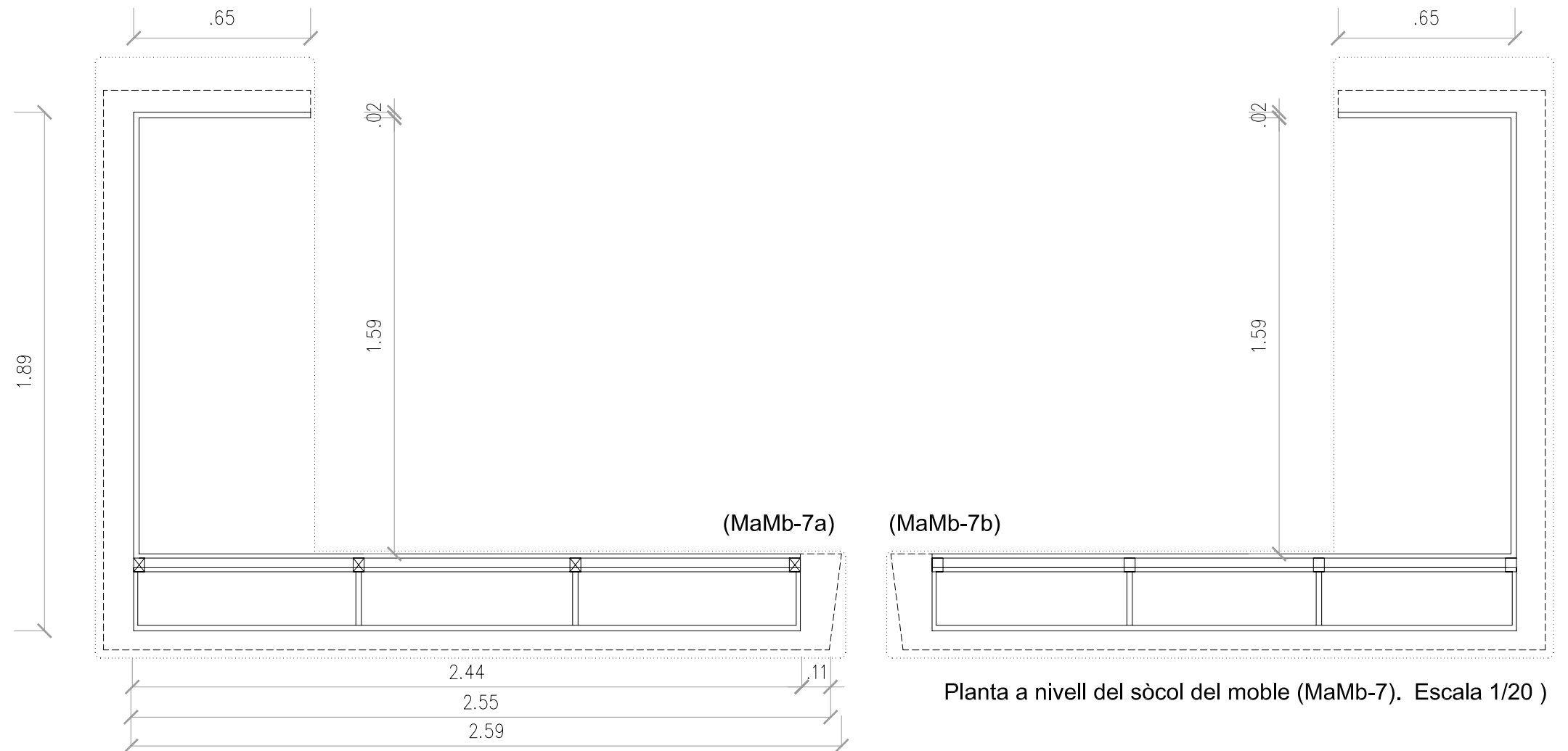
(MaMb-7 a, b)

	PROMOTOR: AJUNTAMENT DE CARDEDEU	INCA: 	ARQUITECTE: MAURICI CARBÓ 24.709-1	DIBUIXAT: MC	REVSAT: MC	APROVAT: MC	DATA: MAIG 2009	EMPLAÇAMENT: CARRER MARE DE DÉU DEL PILAR N° 95 CARDEDEU	ESCALES: DIN-A1:1:10...&_1:2.5 DIN-A3:1:20...&_1:5 0,5	TITOL DEL PROJECTE: PROJECTE DE MOBILIARI DE LA BIBLIOTECA MARC DE VILALBA DEL MUNICIPI DE CARDEDEU	DIRECCIÓ D'OBRA: 	REFERENCIA: 	NOM DEL PLANOL: PLANTA_BAIXA DETALLS_MOBILIARI_MAMB-7_A_B	MOB-08



Alçat-secció interior del moble (MaMb-7b). Escala 1/20

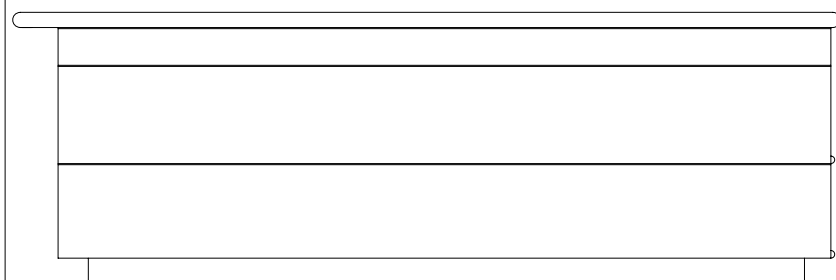
Alçat-secció interior del moble (MaMb-7a). Escala 1/20



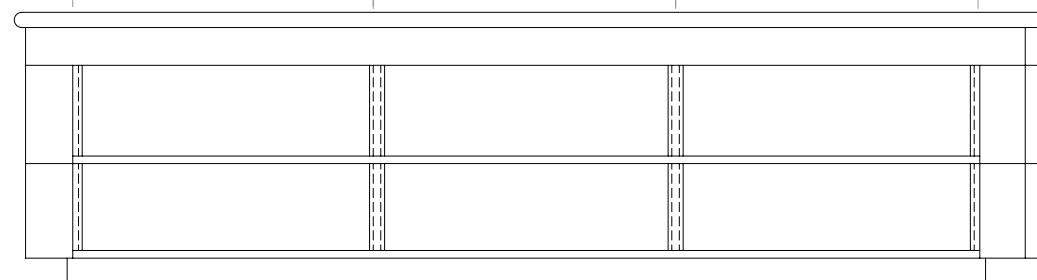
(MaMb-7a)

(MaMb-7b)

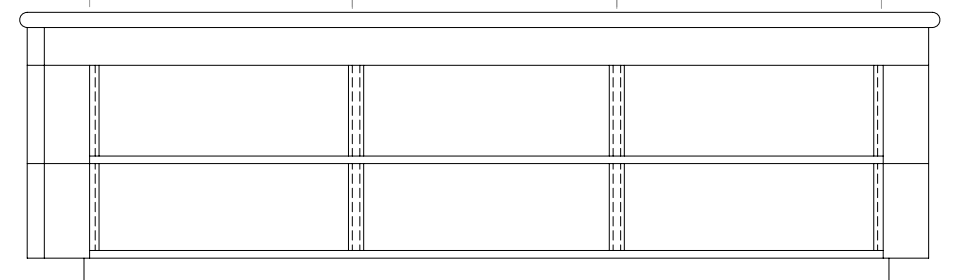
Planta a nivell del sòcol del moble (MaMb-7). Escala 1/20 )



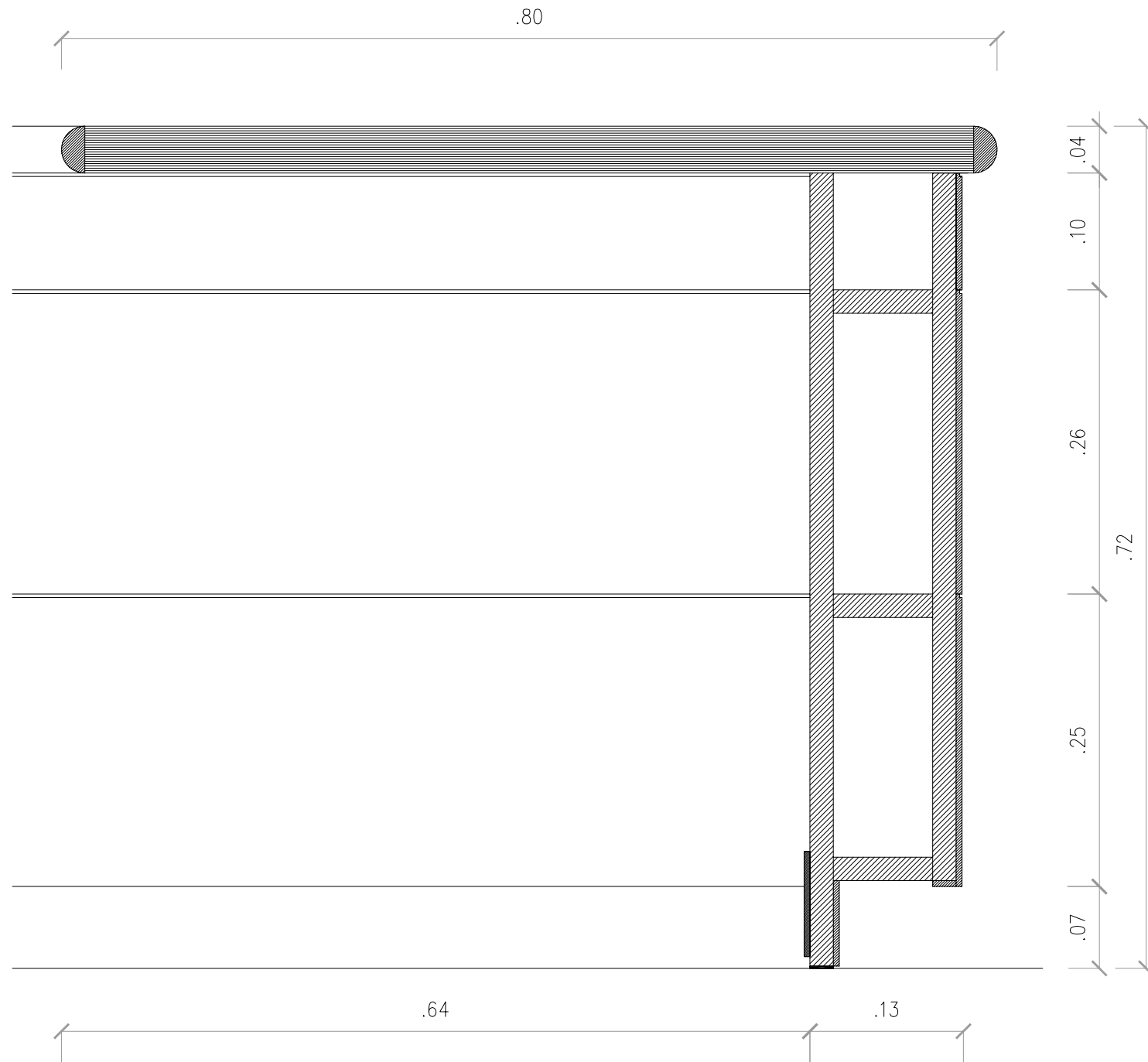
Alçat-secció interior del moble (MaMb-7a). Escala 1/20



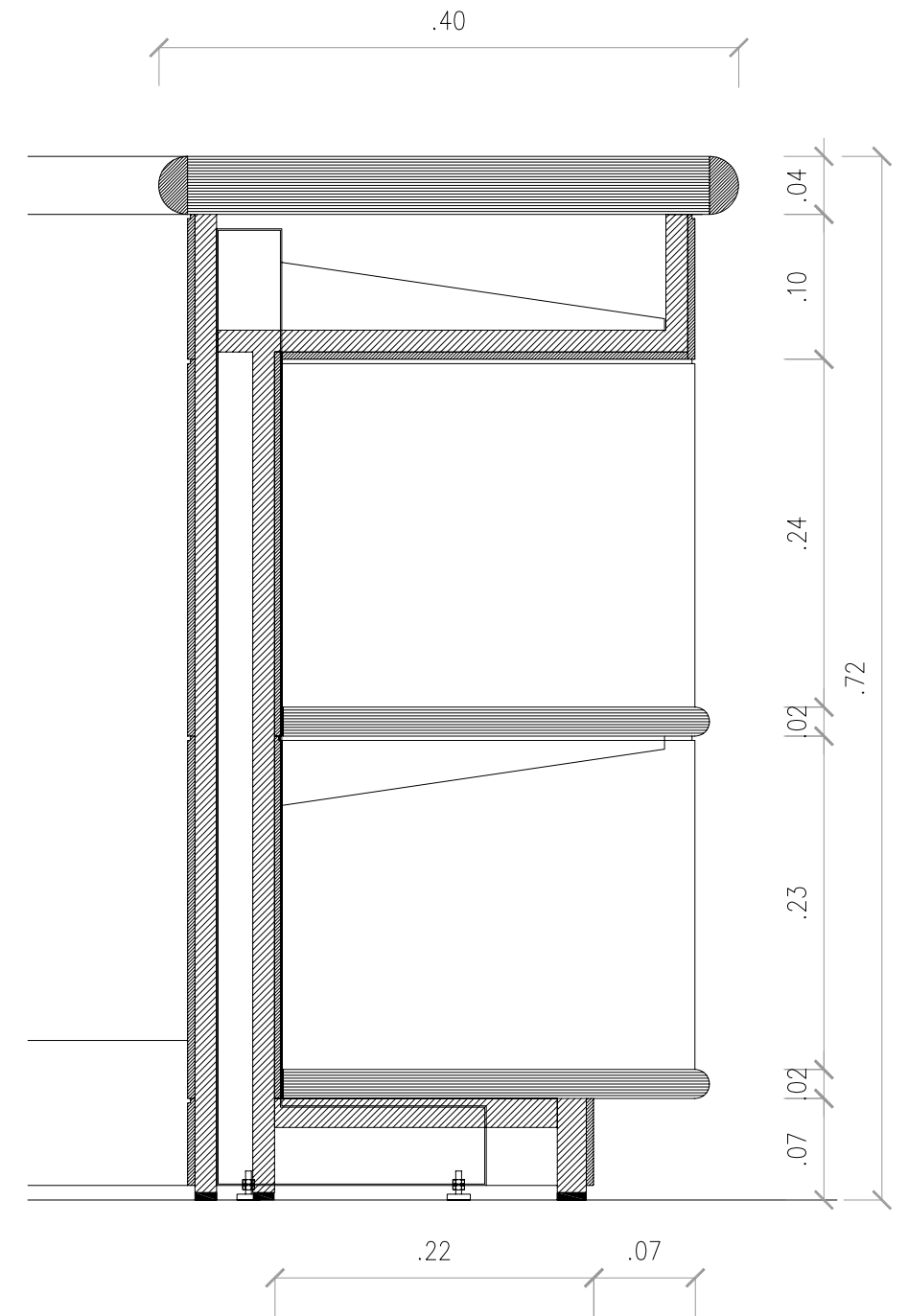
Alçat frontal del moble (MaMb-7a). Escala 1/20



Alçat frontal del moble (MaMb-7b). Escala 1/20  
(MaMb-7 a, b)



Secció pel taulell del moble (MaMb-7a). Escala 1/5



Secció per la prestatgeria del moble (MaMb-7b). Escala 1/5

**Materials:**

Tauler superior amb un estratificat de 4 cm de guix. Els punts arrodonits, amb fusta de bedoll.

El taulell superior, de fusta de bedoll.

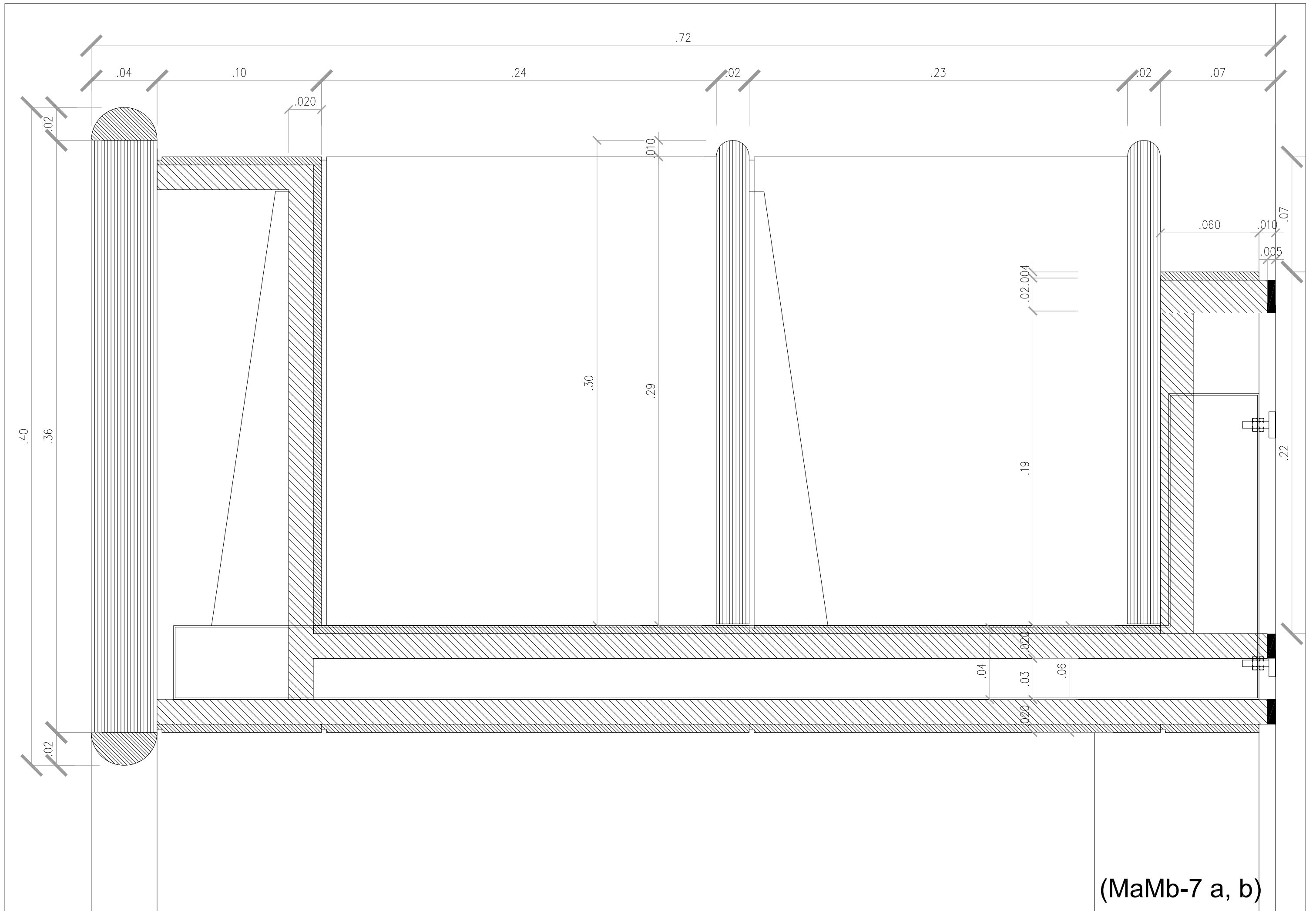
La estructura, en fusta aglomerada. Les parts vistes, amb un aplacat de fusta de bedoll de 5 mm de guix.

Reforços metàl·lics on faci falta. Contacte amb el sòl amb cinta de neoprè de 5mm. de guix.

(MaMb-7 a, b)

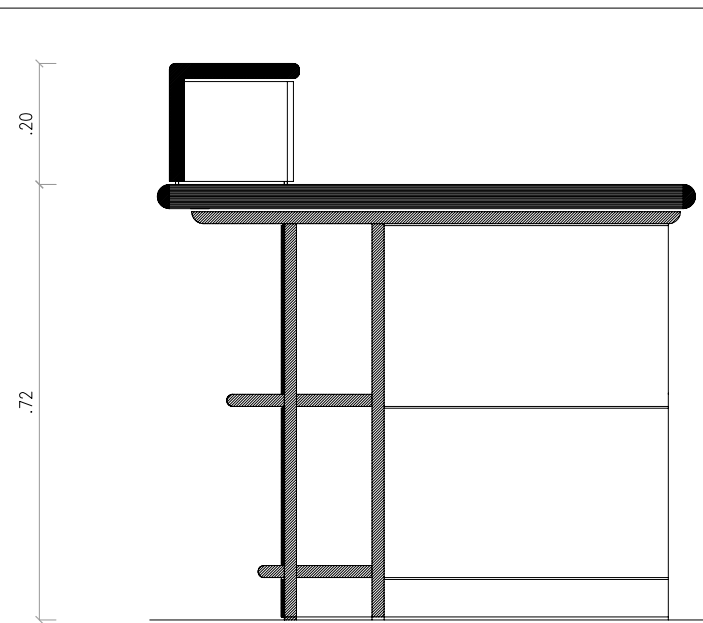
	C/ Doctor Aiguall, 10 Tel. 93 266 72 20 Fax. 93 215 07 53 08023 Sant Joan de Vilatorrada E-mail: arquitectura@inca.cat Web: www.inca.cat	PROMOTOR:	INCA:	ARQUITECTE:	DIBUIXAT:	REVSAT:	APROVAT:	DATA:	EMPLAÇAMENT:	ESCALES:	TITOL DEL PROJECTE:	DIRECCIÓ D'OBRA:	REFERENCIA:	NOM DEL PLANOL:
		AJUNTAMENT DE CARDEDEU		MAURICI CARBÓ 24.709-1	MC	MC	MC	MAIG 2009	CARRER MARE DE DÉU DEL PILAR N° 95 CARDEDEU	DIN-A1:1:10_&_1:2.5 DIN-A3:1:20_&_1:5 0,05 0,10 0,15 0,20	PROJECTE DE MOBILIARI DE LA BIBLIOTECA MARC DE VILALBA DEL MUNICIPI DE CARDEDEU			PLANTA_BAIXA DETALLS_MOBILIARI_MAMB-7_A_B

MOB-10

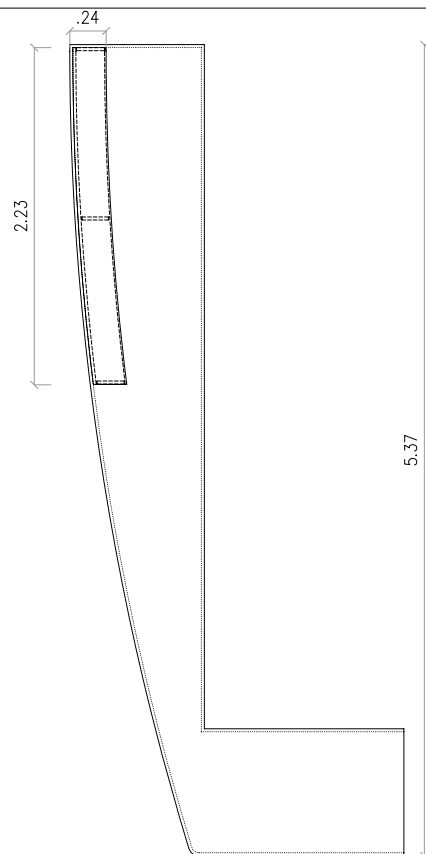


(MaMb-7 a, b)

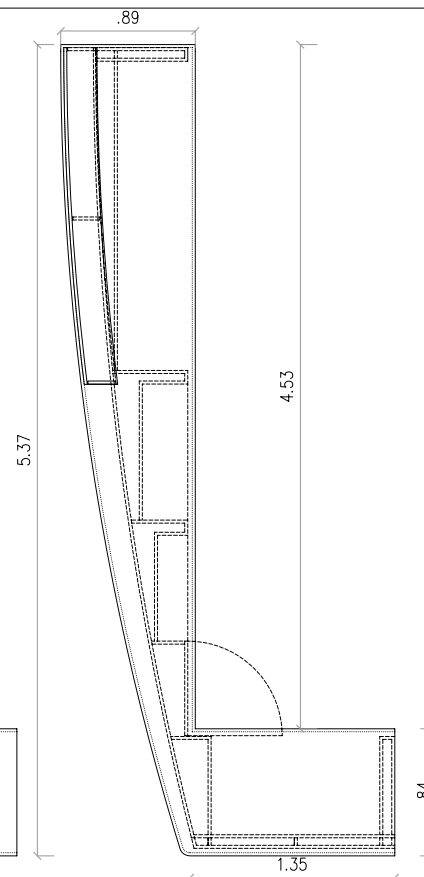
 <small>           C/ Doctor Aiguader, 10            08003 Sant Adrià de Noya            Tel. 93 315 07 93            Fax. 93 315 07 93            Email: inca@inca.cat            Web: www.inca.cat         </small>	PROMOTOR:	INCA:	ARQUITECTE:	DIBUIXAT:	REVSAT:	APROVAT:	DATA:	EMPLAÇAMENT:	ESCALES:	TÍTOL DEL PROJECTE:	DIRECCIÓ D'OBRA:	REFERÈNCIA:	NOM DEL PLANOL:	<b>MOB-11</b>
	AJUNTAMENT DE CARDEDEU		MAURICI CARBÓ 24.709-1	MC MC	MC	MAIG 2009	CARRER MARE DE DÉU DEL PILAR N° 95 CARDEDEU	DIN-A1: _1:1    DIN-A3: _1:2 	PROJECTE DE MOBILIARI DE LA BIBLIOTECA MARC DE VILALBA DEL MUNICIPI DE CARDEDEU			PLANTA_BAIXA DETALLS_MOBILIARI_MAMB-7_A_B		



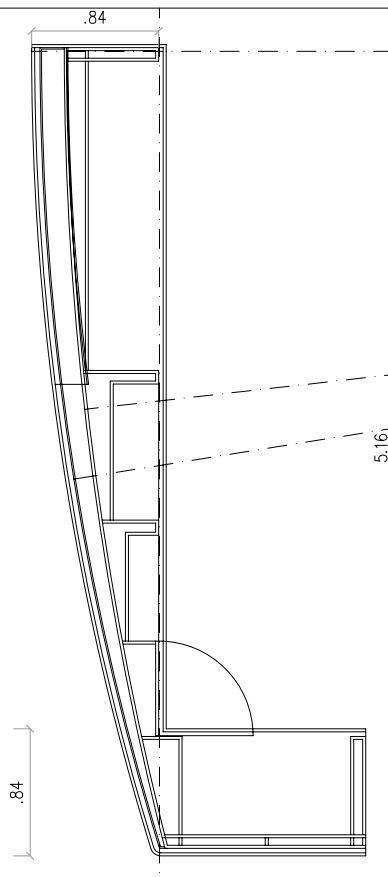
Secció del taulell (MaMb-6). Escala 1/12.5



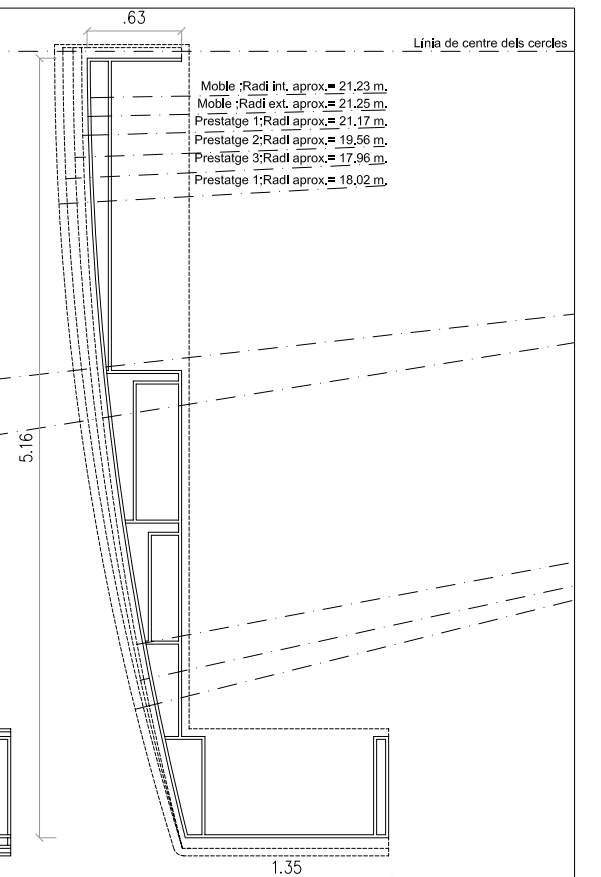
Planta sobre taulell (MaMb-6). Escala 1/50



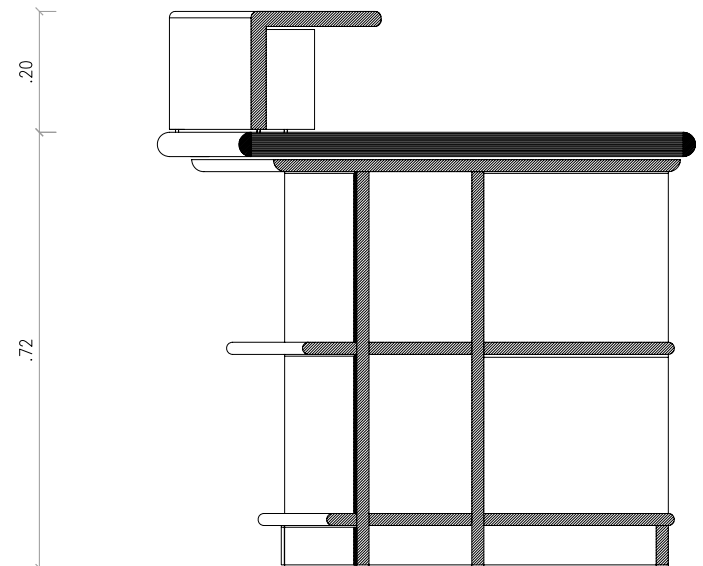
Planta pel taulell (MaMb-6). Escala 1/50



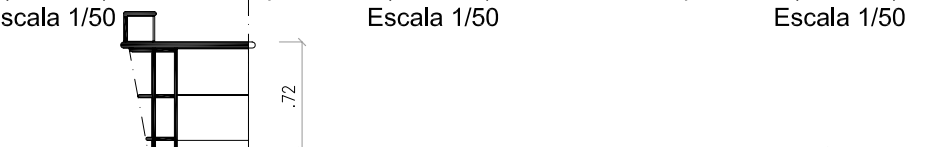
Planta pel taulell (MaMb-6). Escala 1/50



Planta pel taulell (MaMb-6). Escala 1/50

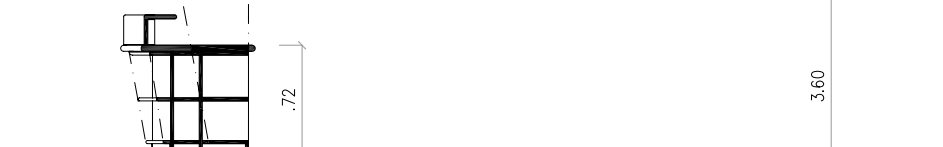


Secció del taulell (MaMb-6). Escala 1/12.5



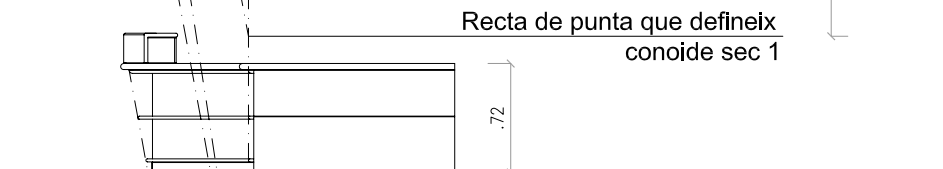
Secció 1 pel final (MaMb-6). Escala 1/50

Prestatges defints per conoide



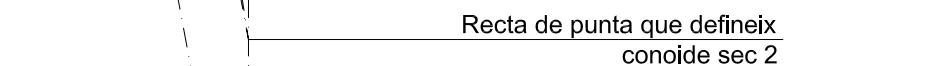
Secció 2 pel mig (MaMb-6). Escala 1/50

Prestatges defints per conoide

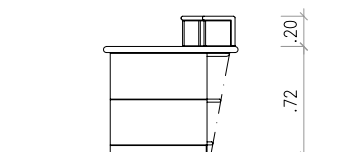


Alçat des de l'entrada (MaMb-6). Escala 1/50

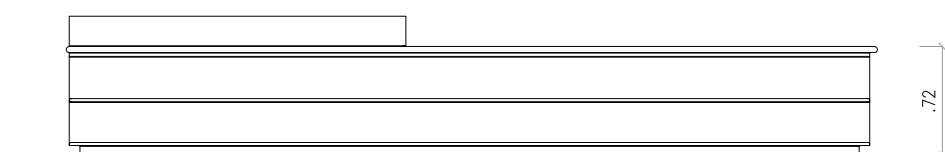
Prestatges defints per conoide



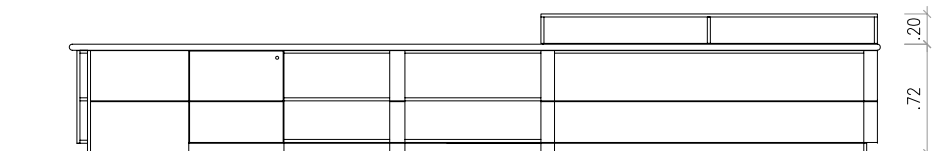
Alçat des de l'entrada (MaMb-6). Escala 1/50



Alçat lateral del taulell (MaMb-6). Escala 1/50

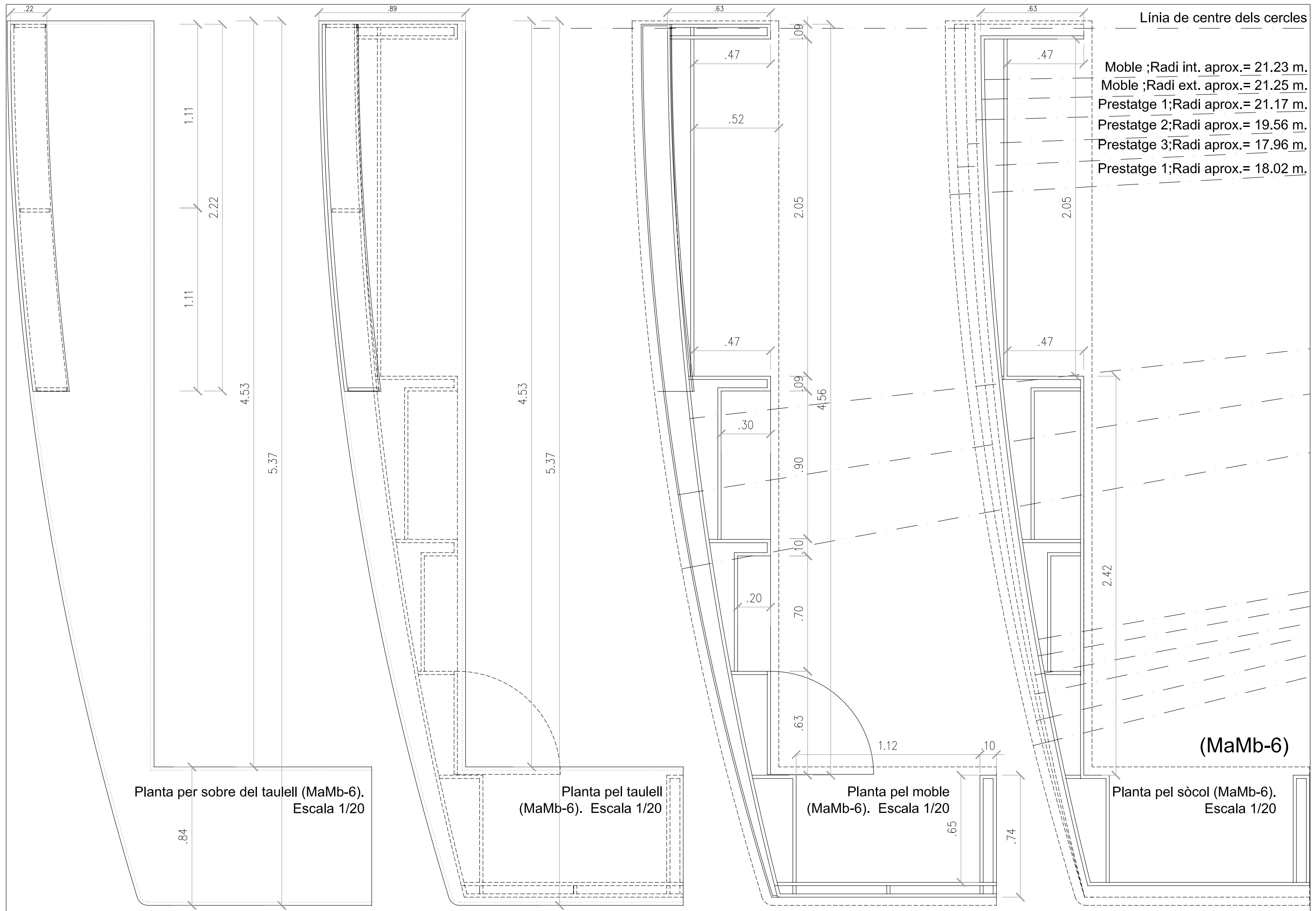


Alçat frontal del taulell (MaMb-6). Escala 1/50



Alçat interior del taulell (MaMb-6). Escala 1/50

Plànol general (MaMb-6) E=1/50



Línia de centre dels cercles

- Moble ;Radi int. aprox.= 21.23 m.
- Moble ;Radi ext. aprox.= 21.25 m.
- Prestatge 1;Radi aprox.= 21.17 m.
- Prestatge 2;Radi aprox.= 19.56 m.
- Prestatge 3;Radi aprox.= 17.96 m.
- Prestatge 1;Radi aprox.= 18.02 m.

Planta per sobre del taulell (MaMb-6).  
Escala 1/20

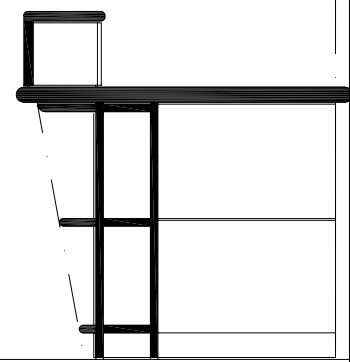
Planta pel taulell  
(MaMb-6). Escala 1/20

Planta pel moble  
(MaMb-6). Escala 1/20

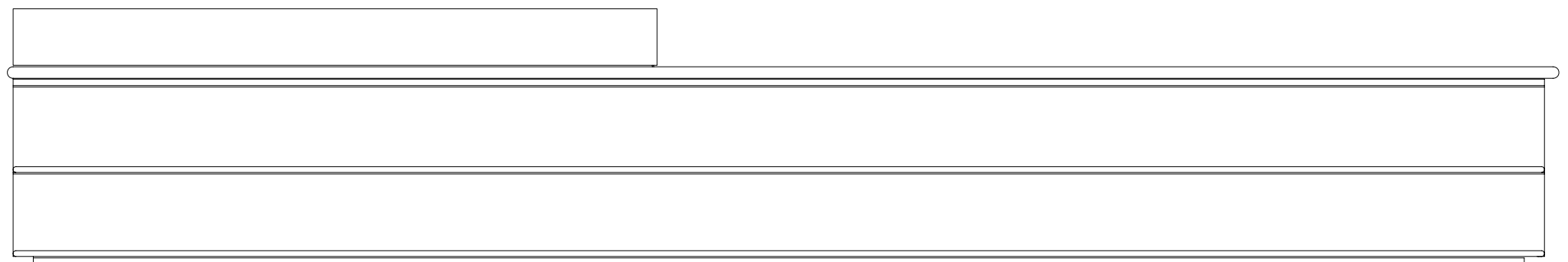
Planta pel sòcol (MaMb-6).  
Escala 1/20

(MaMb-6)

<p>INCA ARQUITECTURA</p>	<p>PROMOTOR: AJUNTAMENT DE CARDEDEU</p>	<p>INCA:</p>	<p>ARQUITECTE: MAURICI CARBÓ 24.709-1</p>	<p>DIBUIXAT: MC</p>	<p>REVSAT: MC</p>	<p>APROVAT: MC</p>	<p>DATA: MAIG 2009</p>	<p>EMPLAÇAMENT: CARRER MARE DE DÉU DEL PILAR N° 95 CARDEDEU</p>	<p>ESCALES: DIN-A1:1:10_&amp;_1:2.5 DIN-A3:1:20_&amp;_1:5</p>	<p>TITOL DEL PROJECTE: PROJECTE DE MOBILIARI DE LA BIBLIOTECA MARC DE VILALBA DEL MUNICIPI DE CARDEDEU</p>	<p>DIRECCIÓ D'OBRA:</p>	<p>REFERENCIA:</p>	<p>NOM DEL PLANOL: PLANTA_BAIXA DETALLS_MOBILIARI_MAMB-6</p>	<p>MOB-13</p>



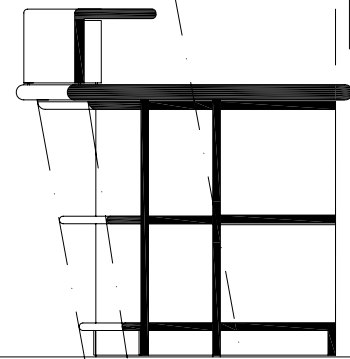
Secció pel fons (MaMb-6).  
Escala 1/20



5.16

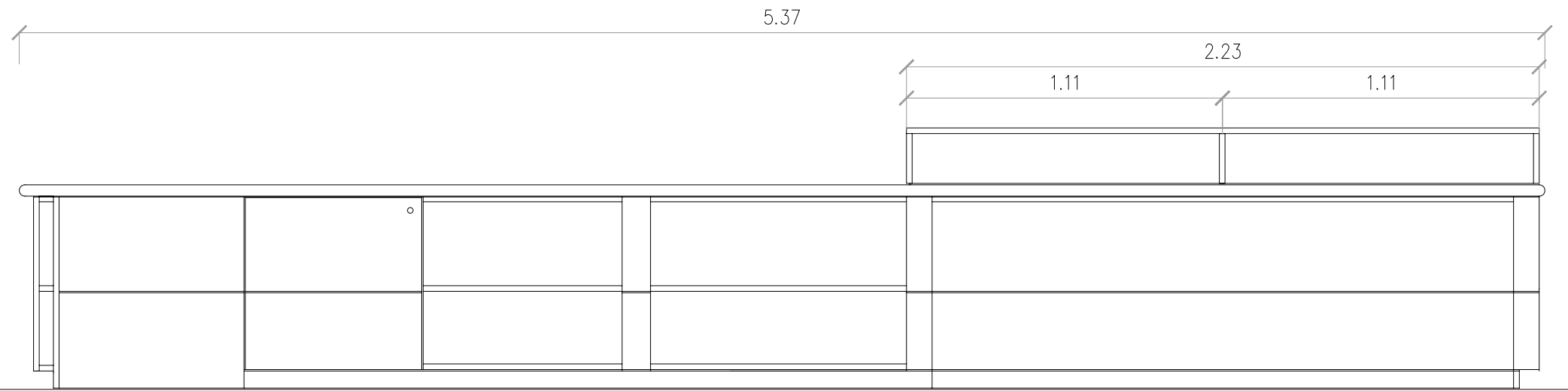
5.29

Alçat des de l'exterior del taulell (MaMb-6). Escala 1/20



Secció pels prestatges  
(MaMb-6). Escala 1/20

.09  
.29  
.34  
.72



5.37

1.11

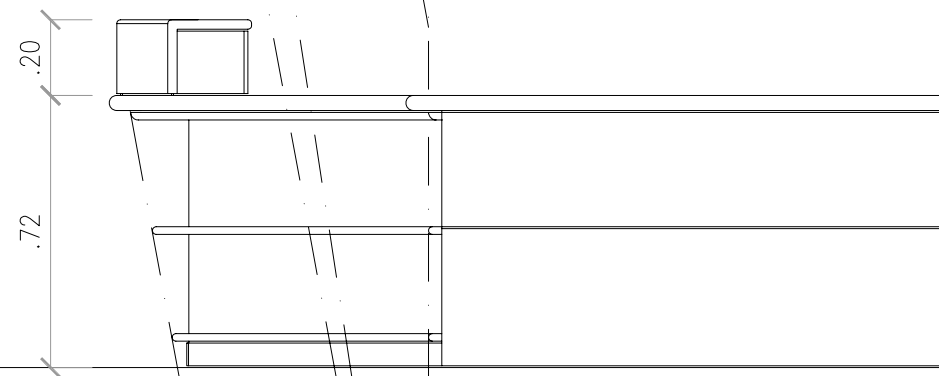
2.23

1.11

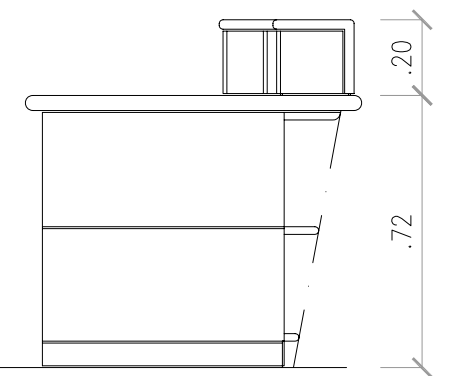
5.12

Alçat des del interior del taulell (MaMb-6). Escala 1/20

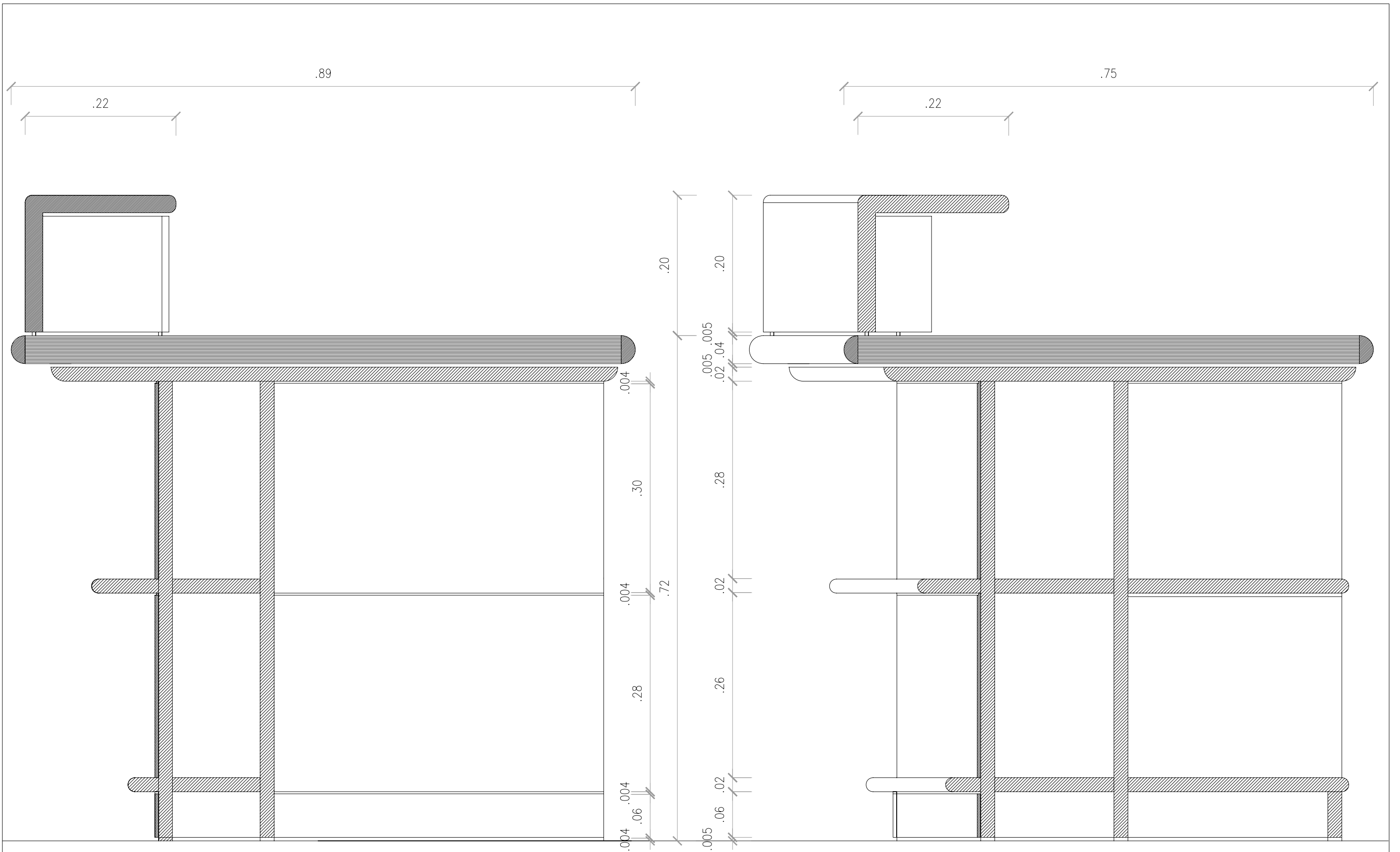
(MaMb-6)



Alçat des de l'entrada  
(MaMb-6). Escala 1/20



Alçat des del fons  
(MaMb-6). Escala 1/20



Secció pel fons del moble: taulell (MaMb-6). Escala 1/5

Secció pel mig del moble: taulell (MaMb-6). Escala 1/5

**Materials:**

Tauler superior amb un estratificat de 4 cm de guix. Els punts arrodonits, amb fusta de bedoll.

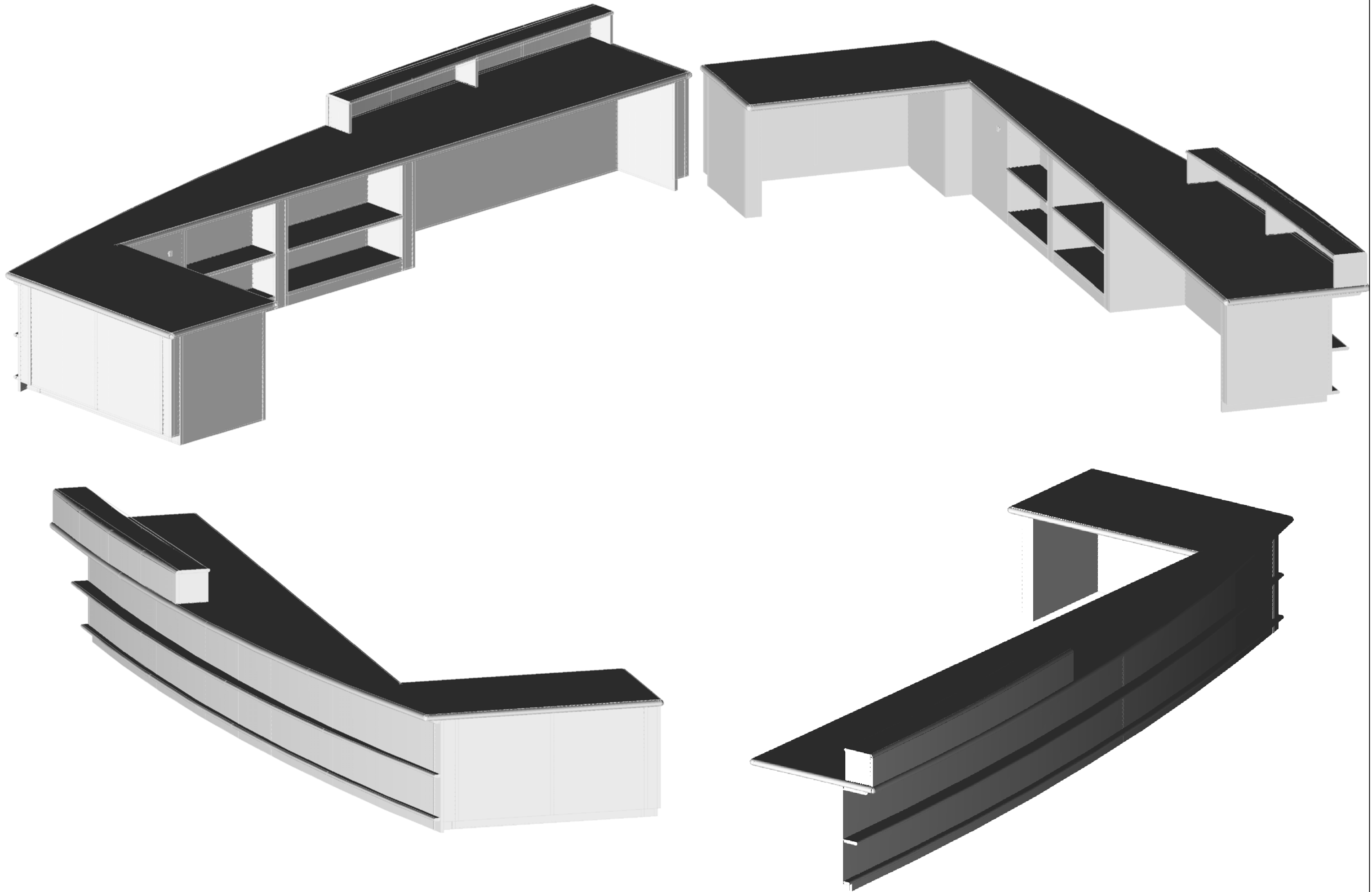
El taulell superior, de fusta de bedoll.


La estructura, en fusta aglomerada. Les parts vistes, amb un aplacat de fusta de bedoll de 5 mm de guix.

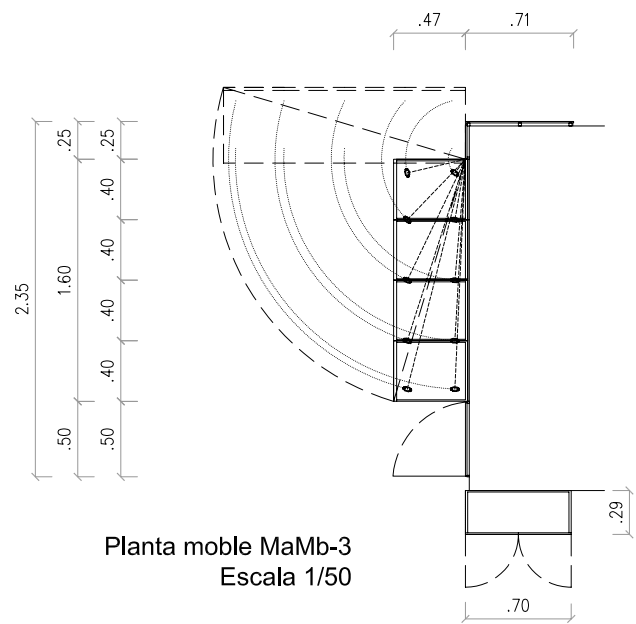
Reforços metàl·lics on faci falta. Contacte amb el sòl amb cinta de neoprè de 5mm. de guix.

(MaMb-6)

<p>INCA ARQUITECTURA</p>	<p>PROMOTOR: AJUNTAMENT DE CARDEDEU</p>	<p>INCA:</p>	<p>ARQUITECTE: MAURICI CARBÓ 24.709-1</p>	<p>DIBUIXAT: MC</p>	<p>REVSAT: MC</p>	<p>APROVAT: MC</p>	<p>DATA: MAIG 2009</p>	<p>EMPLAÇAMENT: CARRER MARE DE DÉU DEL PILAR N° 95 CARDEDEU</p>	<p>ESCALES: DIN-A1:1:10...&amp;_1:2.5 DIN-A3:1:20...&amp;_1:5 0,05 0,10 0,15 0,20</p>	<p>TITOL DEL PROJECTE: PROJECTE DE MOBILIARI DE LA BIBLIOTECA MARC DE VILALBA DEL MUNICIPI DE CARDEDEU</p>	<p>DIRECCIÓ D'OBRA:</p>	<p>REFERENCIA:</p>	<p>NOM DEL PLANOL: PLANTA_BAIXA DETALLS_MOBILIARI_MAMB-6</p>	<p>MOB-15</p>



 <small>© D'obra Arquitectes 10          Tel: 93 268 75 50          Fax: 93 215 07 50          08003 Barcelona          E-mail: obra@inka.com          Web: www.inka.com</small>	PROPIETAT:	INCA:	ARQUITECTE:	DIBUIXAT:	REVISAT:	APROVAT:	DATA:	EMPLAÇAMENT	ESCALES	TÍTOL DEL PROJECTE	DIRECCIÓ D'OBRA	REFERÈNCIA:	NOM DEL PLÀNOL:	MOB-
	AJUNTAMENT DE CARDEDEU		MAURICI CARBÓ 24.709-1	MC	MC	MC	MAG 2009	CARRER MARE DE DÉU DEL PILAR N° 95 CARDEDEU	DIN-A1: 1:50 DIN-A3: 1:100	PROJECTE DE MOBILIARI DE LA BIBLIOTECA MARC DE VILALBA DEL MUNICIPI DE CARDEDEU		644002.10.A-17	PLANTA_BAIXA PLÀNOLS_MOBILIARI	



Planta moble MaMb-3  
Escala 1/50

Planta moble  
MaMb-4 Escala 1/50

Plànol general del moble (MaMb-3,4). Escala 1/50.

Aquest moble està anomenat a les plantes amb dos noms:

- MaMb-3: Part giratòria del moble a la sala infantil.
- MaMb-4: Armari al vestíbul.

Però formen part del mateix conjunt.

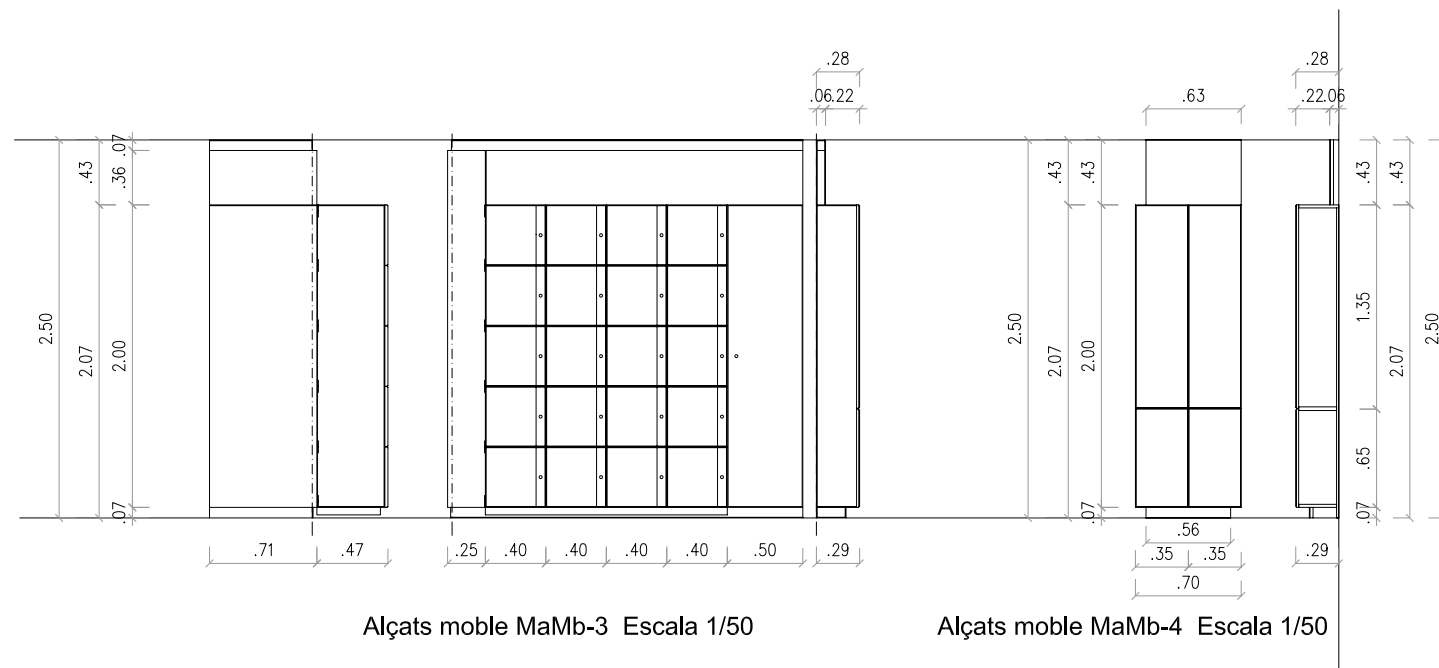
Es complementen amb un forrat de fusta de tota la superfície del pladur.

Compleix diferents funcions:

- MaMb-3: Armari amb 20 taquilles - A sala infantil.  
Possibilitat d'obrir tot l'armari per a accedir a quadres elèctrics.  
Amb porta auxiliar al costat del cos de taquilles.  
Forrat del pladur des del terra fins al sostre.
- MaMb-4: Armari al vestíbul.  
Armari per a amagar el quadre de comanament dels interruptors de tot l'edifici.  
Forrat del pladur des del terra fins al sostre.

Acabats de fusta clara. Bedoll.

- El moble MaMb-3 ha de tenir rodes a sota. (definides al plànol)
- El moble MaMb-3 ha de tenir una frontissa resistent. (no definida en aquests plànols)
- El mecanisme de frontissa s'estudiarà en obra.
- El mecanisme de frontissa no podrà fer cap perforació al sòl.
- El sòl incorpora les instal·lacions de sòl radiant i no s'hi poden fer forats.

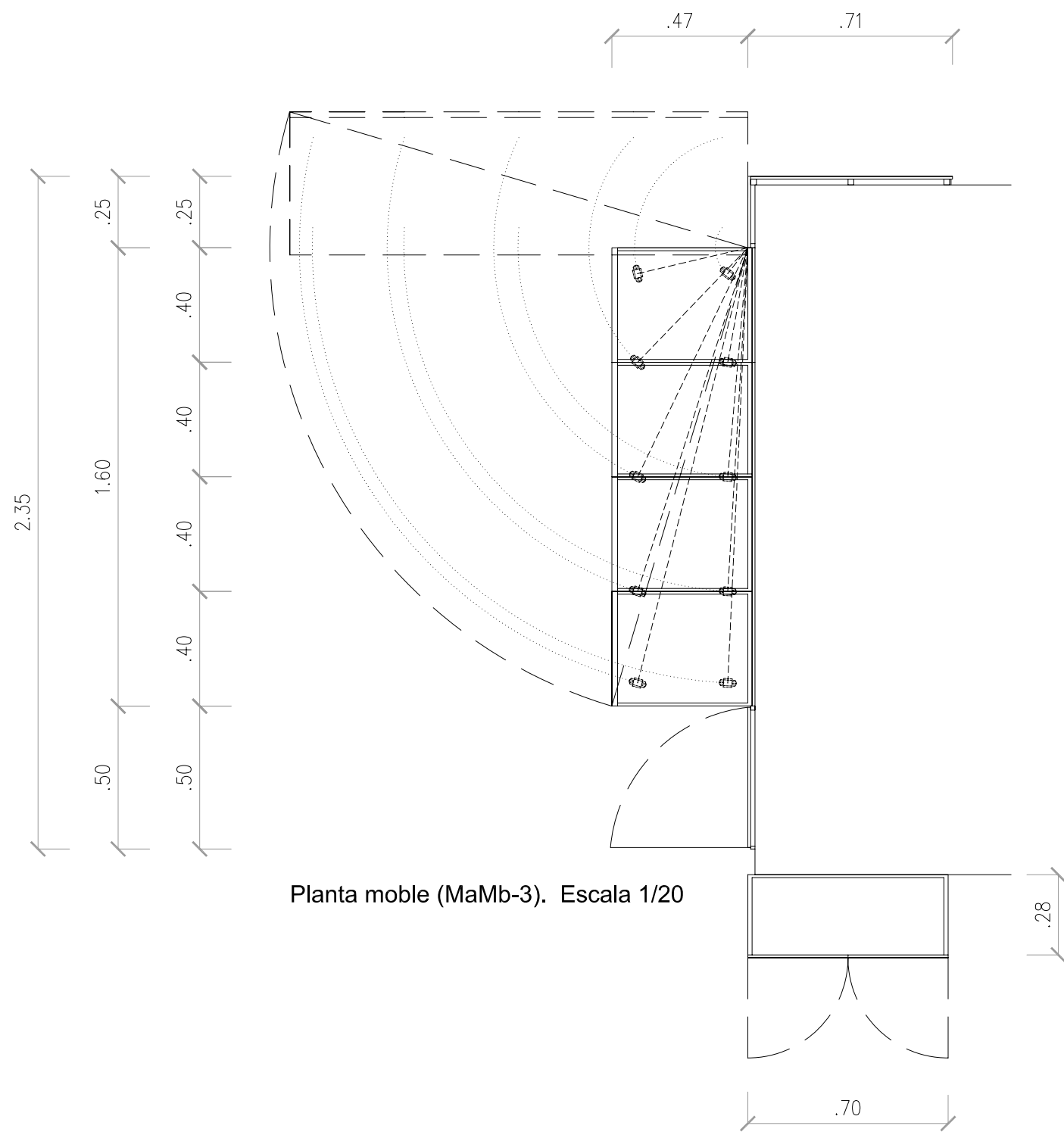


Alçats moble MaMb-3 Escala 1/50

Alçats moble MaMb-4 Escala 1/50

Plànol general del moble (MaMb-3,4). Escala 1/50

## Plànol general del moble amb taquilles (MaMb-3, 4) E= 1/50

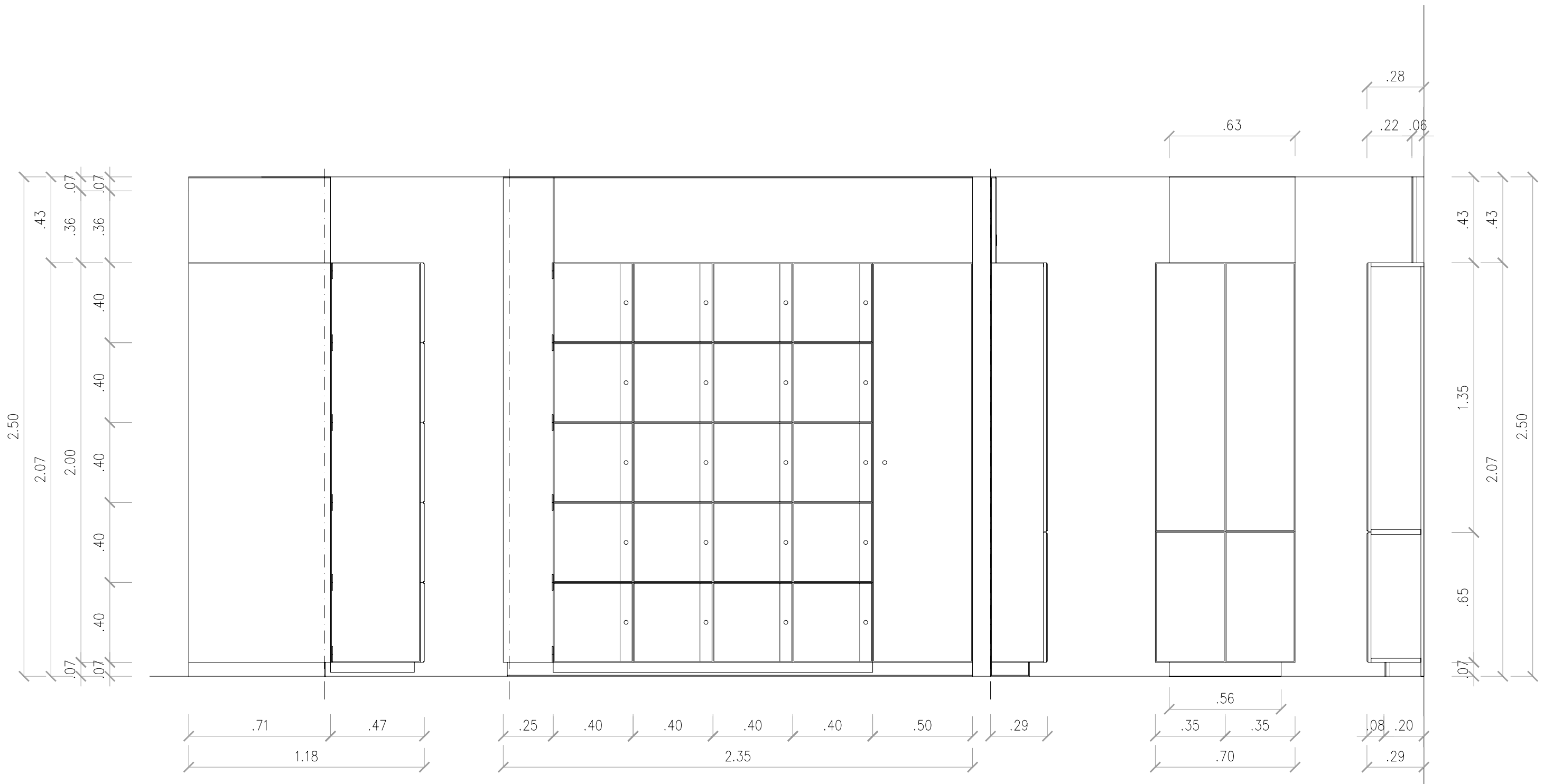


Planta mobile (MaMb-3). Escala 1/20

Planta mobile (MaMb-4). Escala 1/20

(MaMb-3, 4)

 <small>           C/ Doctor Aiguall, 10            Tel. 93 266 72 20            Fax. 93 215 07 93            08033 Sant Adrià de Noya            E-mail: arquitectura@inca.cat            Web: www.inca.cat         </small>	PROMOTOR	INCA:	ARQUITECTE:	DIBUIXAT:	REVSAT:	APROVAT:	DATA:	EMPLAÇAMENT	ESCALES	TÍTOL DEL PROJECTE	DIRECCIÓ D'OBRA	REFERÈNCIA:	NOM DEL PLANOL:	<b>MOB-18</b>
	AJUNTAMENT DE CARDEDEU		MAURICI CARBÓ 24.709-1	MC	MC	MC	MAIG 2009	CARRER MARE DE DÉU DEL PILAR N° 95 CARDEDEU	DIN-A1:1:10...&_1:2.5 DIN-A3:1:20...&_1:5 <b>0,5</b>	PROJECTE DE MOBILIARI DE LA BIBLIOTECA MARC DE VILALBA DEL MUNICIPI DE CARDEDEU			PLANTA_BAIXA DETALLS_MOBILIARI_MAMB_3_4	



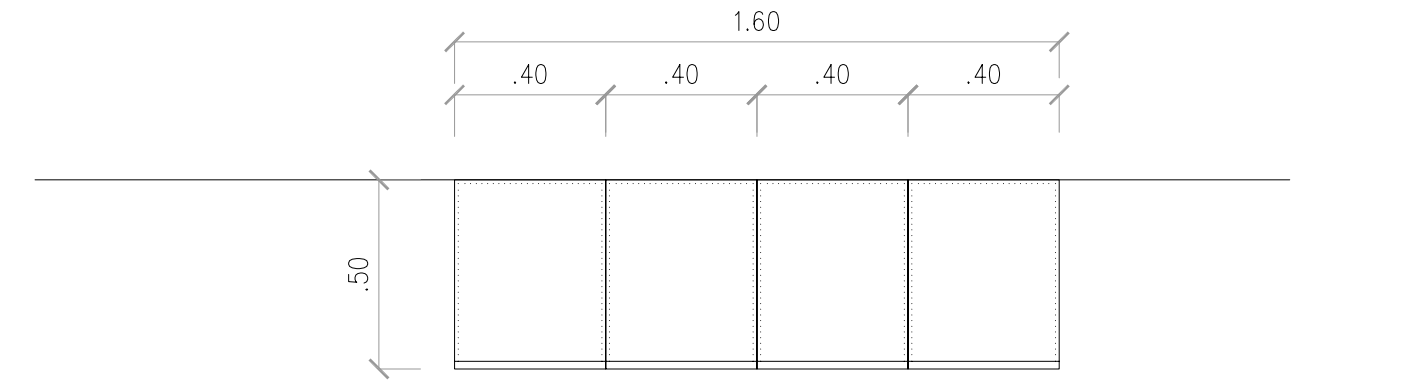
Alçat lateral moble (MaMb-3). Escala 1/20

Alçat frontal moble de taquilles giratori (MaMb-3). Escala 1/20

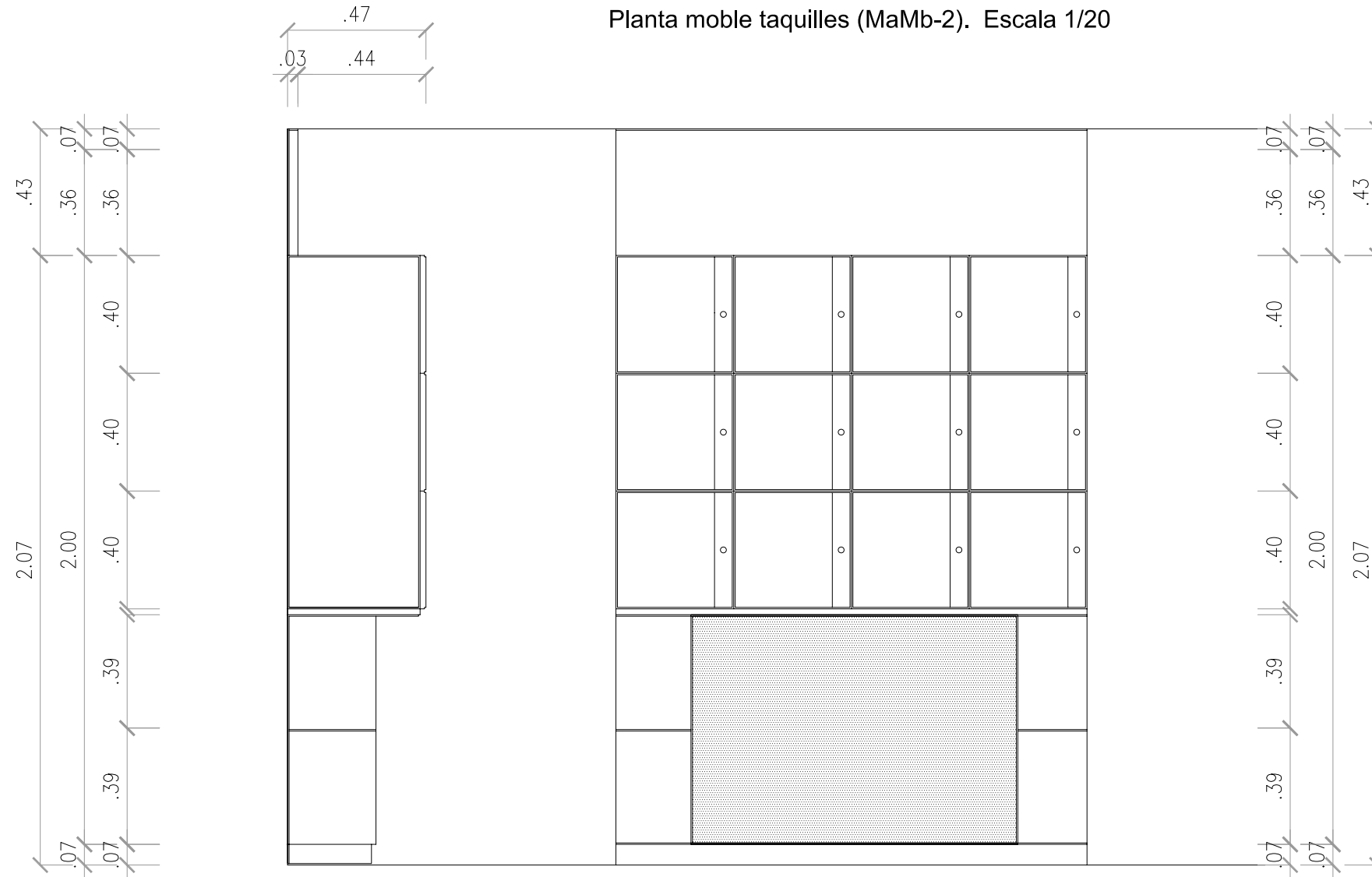
Alçat frontal moble (MaMb-4). Escala 1/20

(MaMb-3, 4)

	PROMOTOR: AJUNTAMENT DE CARDEDEU	INCA: 	ARQUITECTE: MAURICI CARBÓ 24.709-1	DIBUIXAT: MC	REVSAT: MC	APROVAT: MC	DATA: MAIG 2009	EMPLAÇAMENT: CARRER MARE DE DÉU DEL PILAR N° 95 CARDEDEU	ESCALES: DIN-A1:1:10...&_1:2.5 DIN-A3:1:20...&_1:5 0,5	TITOL DEL PROJECTE: PROJECTE DE MOBILIARI DE LA BIBLIOTECA MARC DE VILALBA DEL MUNICIPI DE CARDEDEU	DIRECCIÓ D'OBRA: 	REFERENCIA: 	NOM DEL PLANOL: PLANTA_BAIXA DETALLS_MOBILIARI_MAMB_3_4	MOB-19



Planta mobile taquilles (MaMb-2). Escala 1/20



Alçat frontal mobile (MaMb-2). Escala 1/20

Alçat frontal mobile (MaMb-2). Escala 1/20

Plànol general del moble (MaMb-2). Escala 1/20.

Compleix diferents funcions:

- \* Forrar la sortida d'aire, acabada inicialment amb revestiment de Pladur.
- \* Donar un acabat a la sortida d'aire.

Acabats de fusta clara. Bedoll.

## Plànol general de moble amb taquilles al vestíbul de Planta Baixa (MaMb-2)

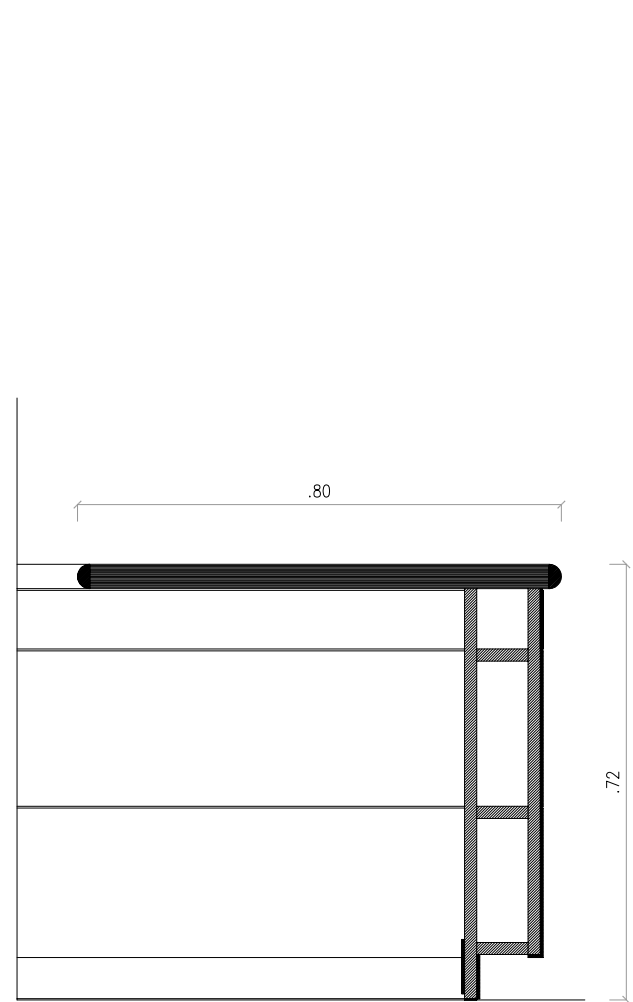
	C/ Doctor Aiguall, 10 Tel. 93 266 72 26 Fax. 93 215 07 53 08033 Sant Joan de Vilatorrada E-mail: arquitectura@inca.cat Web: www.inca.cat	PROMOTOR:	INCA:	ARQUITECTE:	DIBUIXAT:	REVSAT:	APROVAT:	DATA:	EMPLAÇAMENT:	ESCALES:	TÍTOL DEL PROJECTE:	DIRECCIÓ D'OBRA:	REFERÈNCIA:	NOM DEL PLÀNOL:
		AJUNTAMENT DE CARDEDEU		MAURICI CARBÓ 24.709-1	MC	MC	MC	MAIG 2009	CARRER MARE DE DÉU DEL PILAR N° 95 CARDEDEU	DIN-A1:1:10...&_1:2.5 DIN-A3:1:20...&_1:5 0,5	PROJECTE DE MOBILIARI DE LA BIBLIOTECA MARC DE VILALBA DEL MUNICIPI DE CARDEDEU			PLANTA_BAIXA DETALLS_MOBILIARI_MAMB_2

Plànol general del moble (MaMp-3). Escala 1/50.

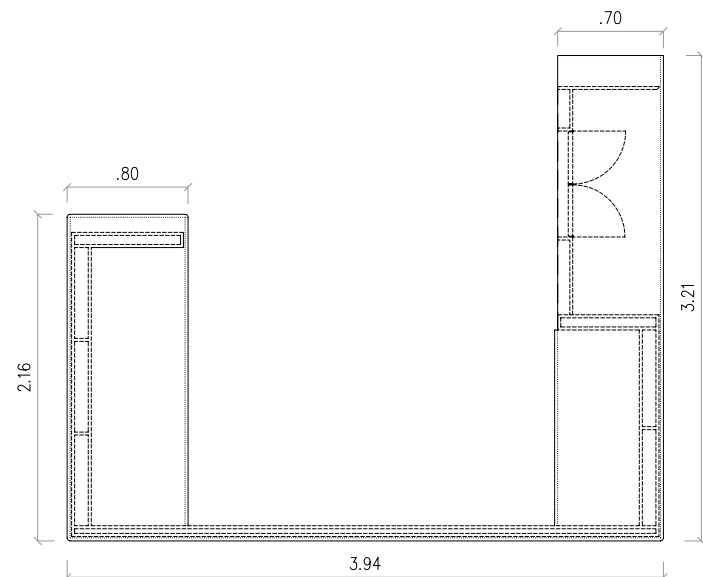
Compleix diferents funcions:

- MaMp-3: Taulell d'atenció al públic.
- Taula de lectura auxiliar.
- Armari d'accés al col·lector del sòl radiant.

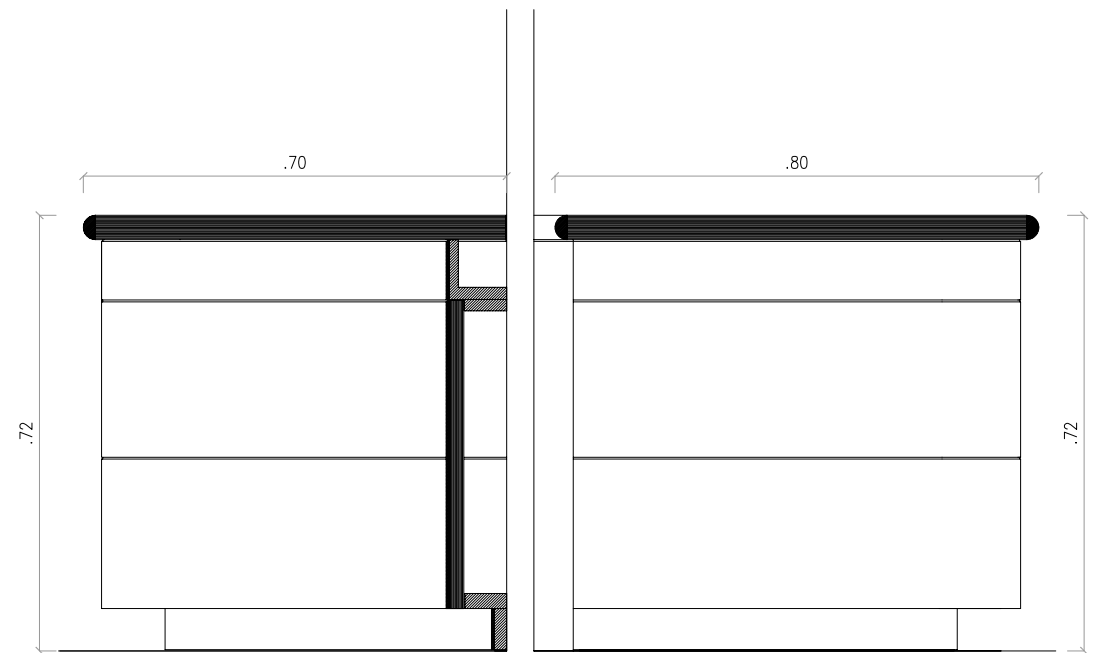
Acabats de fusta clara. Bedoll.



Secció interior del moble de taulell doble MaMp-3 Escala 1/12.5

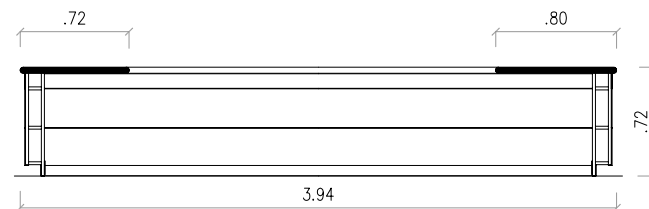


Planta per taulell doble MaMp-3 Escala 1/50

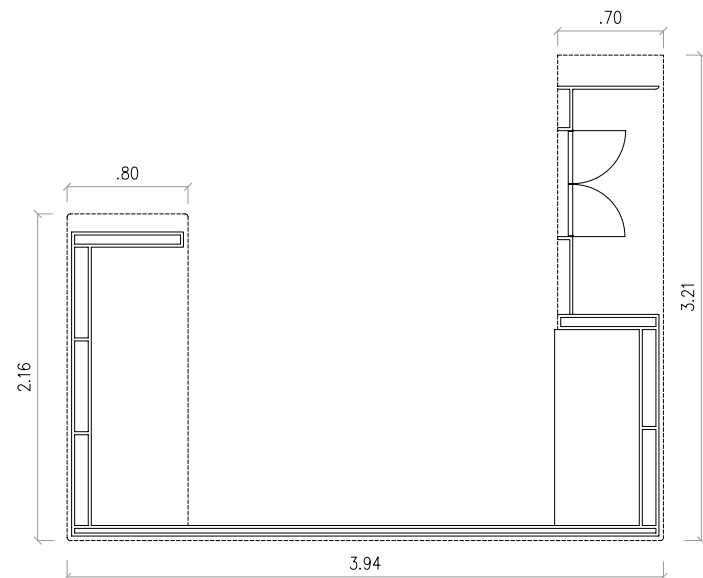


Secció interior dels mobles de taulell doble MaMp-3 Escala 1/12.5

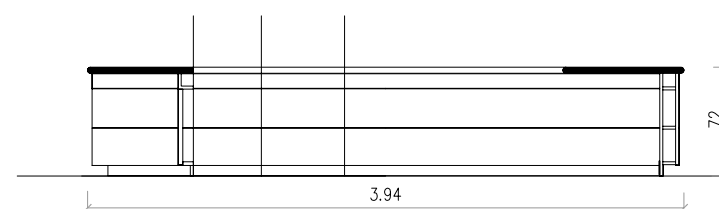
Alçat moble de taulell doble MaMp-3 Escala 1/12.5



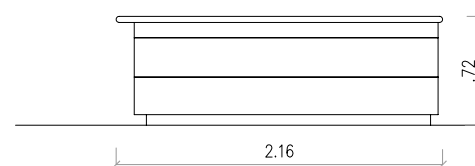
Alçat interior del moble de taulell doble MaMp-3 Escala 1/50



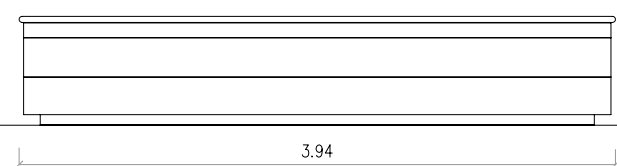
Planta per moble de taulell doble MaMp-3 Escala 1/50



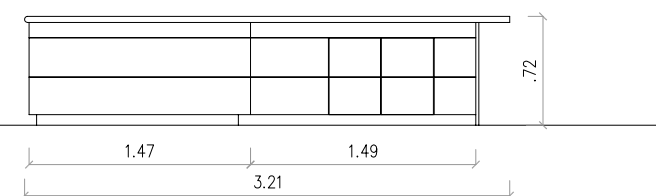
Alçat interior del moble de taulell doble MaMp-3, per l'armari Escala 1/50



Alçat lateral esquerre del moble de taulell doble MaMp-3 Escala 1/50

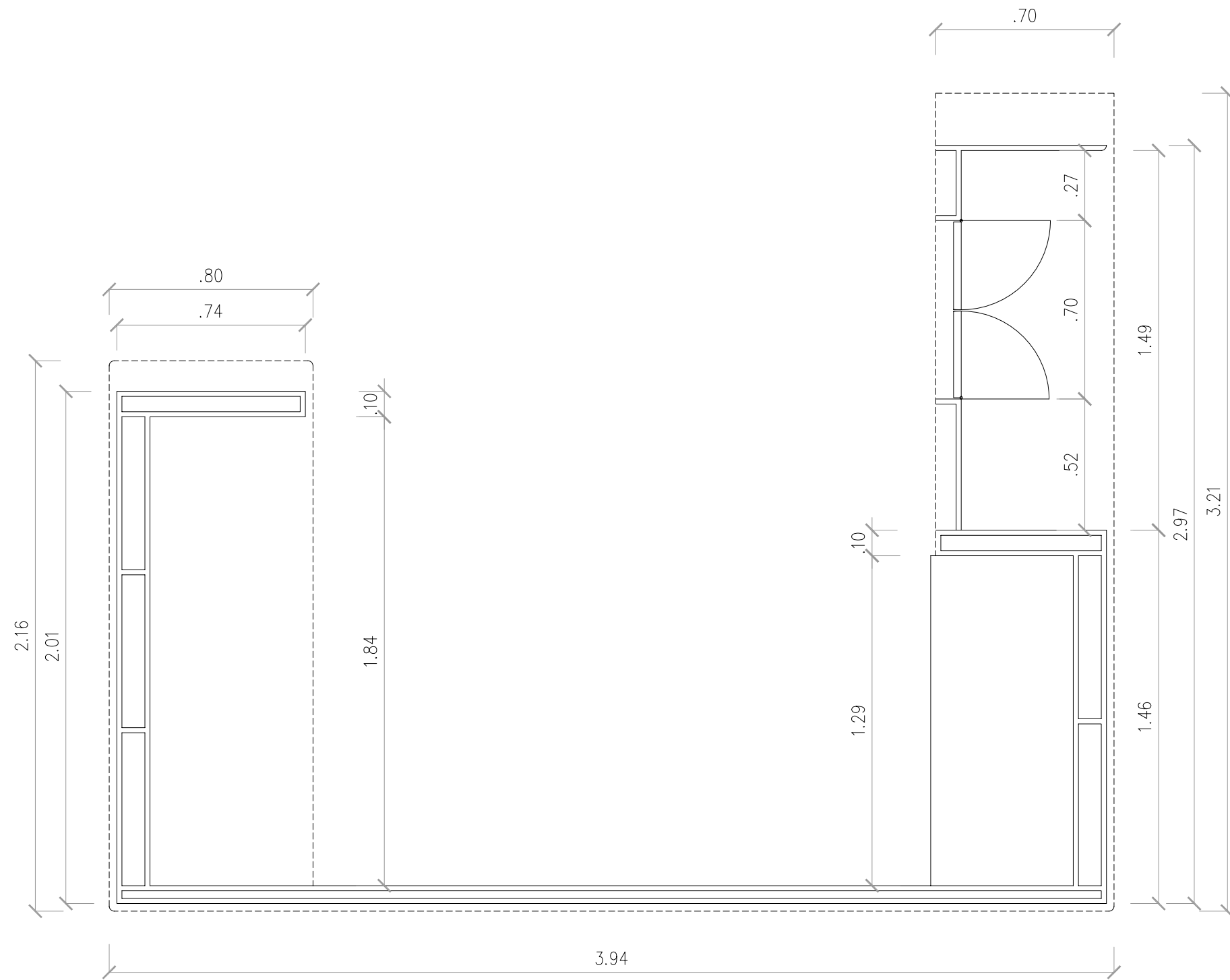


Alçat frontal del moble de taulell doble MaMp-3 Escala 1/50



Alçat lateral dret del moble de taulell doble MaMp-3 Escala 1/50 (amb armari per accés al col·lector del sòl radiant)

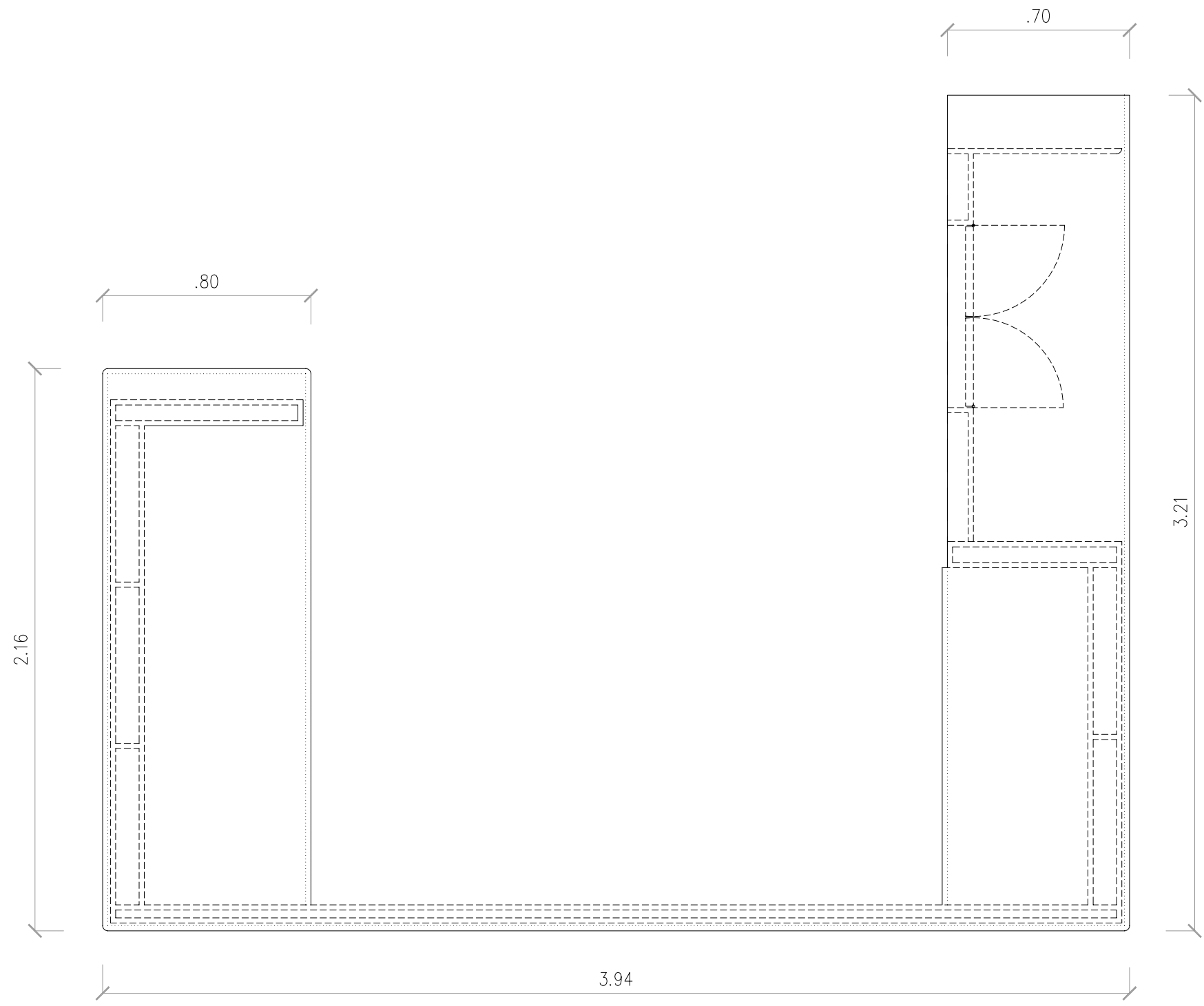
## Plànol general del taulell doble: moble MaMp-3



Planta pel tauler del moble (MaMp-3). Escala 1/20


(MaMp-3)

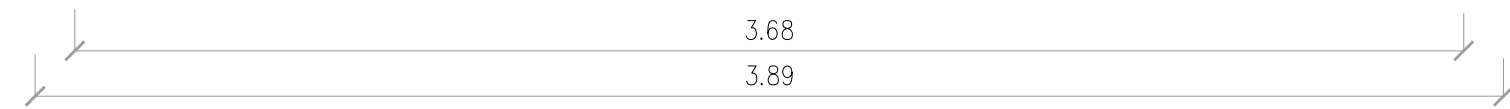
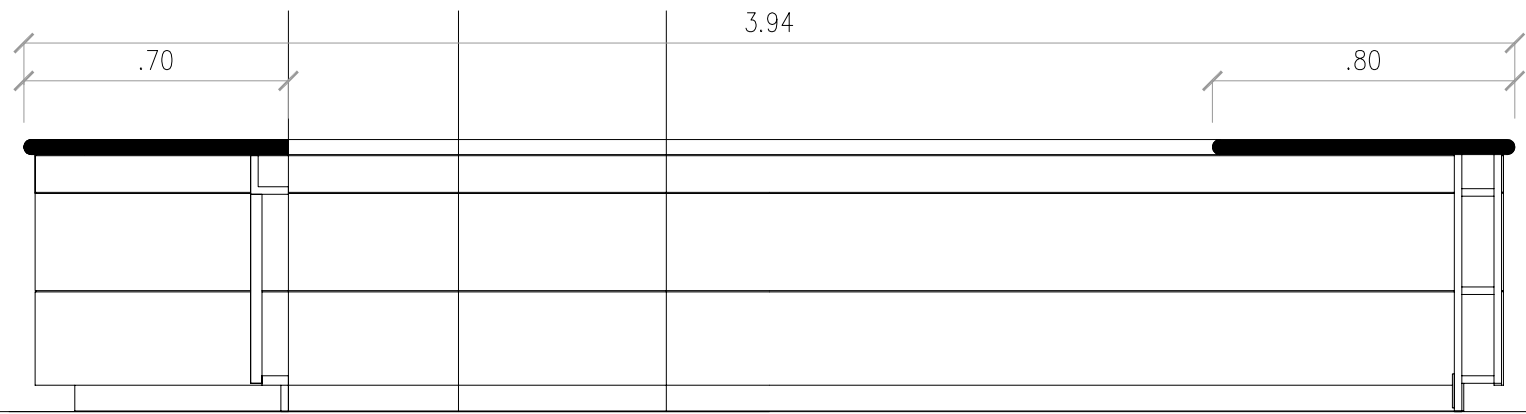
	C/ Doctor Aiguall, 10 141 03 206 70 20 Fax: 93 315 07 93 08003 Sant Adrià de Noya E-mail: arquitectura@inca.cat Web: www.inca.cat	PROMOTOR:	INCA:	ARQUITECTE:	DIBUIXAT:	REVSAT:	APROVAT:	DATA:	EMPLAÇAMENT:	ESCALES:	TÍTOL DEL PROJECTE:	DIRECCIÓ D'OBRA:	REFERÈNCIA:	NOM DEL PLANOL:	MOB-22
		AJUNTAMENT DE CARDEDEU		MAURICI CARBÓ 24.709-1	MC	MC	MC	MAIG 2009	CARRER MARE DE DÉU DEL PILAR N° 95 CARDEDEU	DIN-A1:1:10...&_1:2.5 DIN-A3:1:20...&_1:5 0,5	PROJECTE DE MOBILIARI DE LA BIBLIOTECA MARC DE VILALBA DEL MUNICIPI DE CARDEDEU			PLANTA_PIS DETALLS_MOBILIARI_MAMP-3	



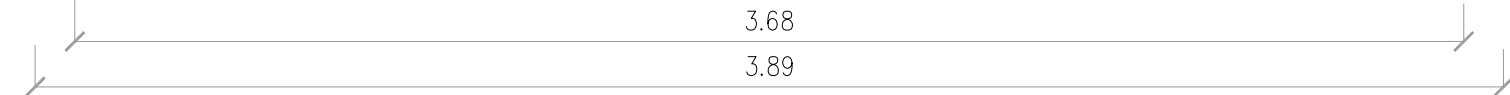
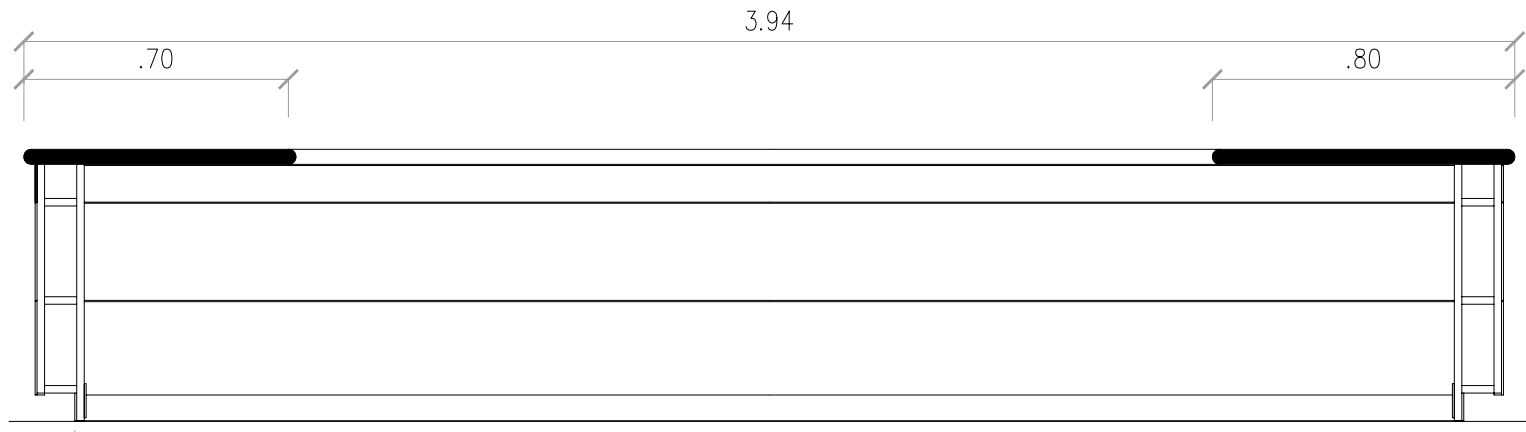
Planta pel moble (MaMp-3). Escala 1/20

(MaMp-3)

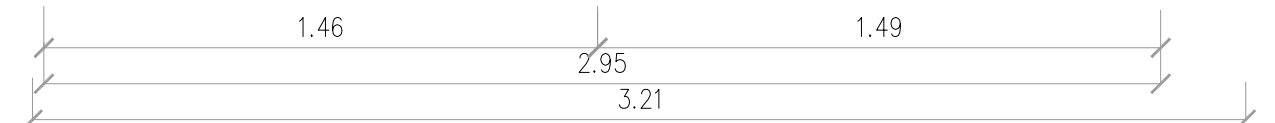
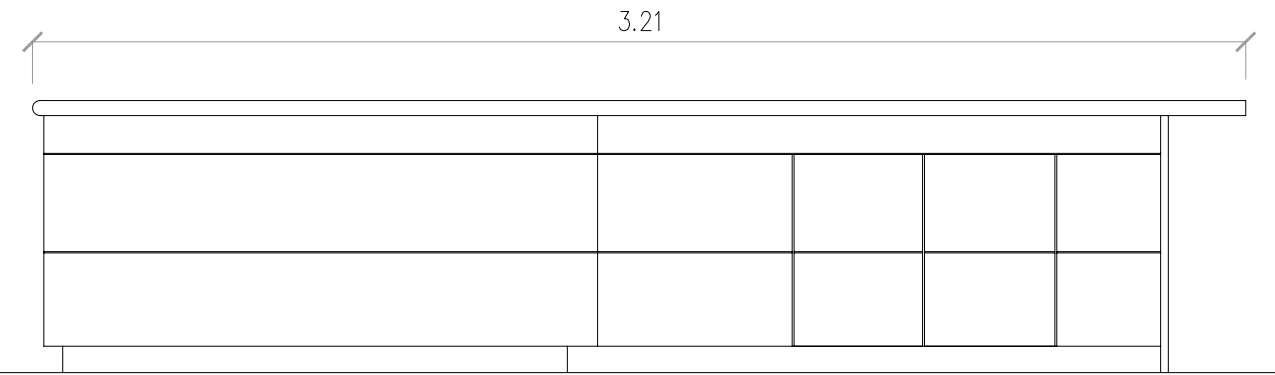
 <small>           C/ Doctor Aiguall, 10            141 03 206 70 20            Fax: 93 315 07 93            09003 Santarini            E-mail: arquitectura@incaip.com            Web: www.incaip.com         </small>	PROMOTOR	INCA:	ARQUITECTE:	DIBUIXAT:	REVSAT:	APROVAT:	DATA:	EMPLAÇAMENT	ESCALES	TITOL DEL PROJECTE	DIRECCIÓ D'OBRA	REFERENCIA:	NOM DEL PLANOL:	<b>MOB-23</b>
	AJUNTAMENT DE CARDEDEU		MAURICI CARBÓ 24.709-1	MC	MC	MC	MAIG 2009	CARRER MARE DE DÉU DEL PILAR N° 95 CARDEDEU	DIN-A1:1:10...&_1:2.5 DIN-A3:1:20...&_1:5 0,5	1	PROJECTE DE MOBILIARI DE LA BIBLIOTECA MARC DE VILALBA DEL MUNICIPI DE CARDEDEU		PLANTA_PIS DETALLS_MOBILIARI_MAMP_3	



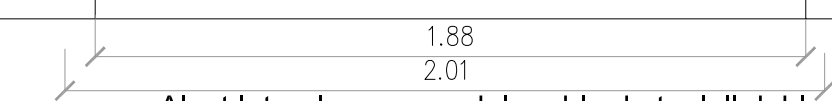
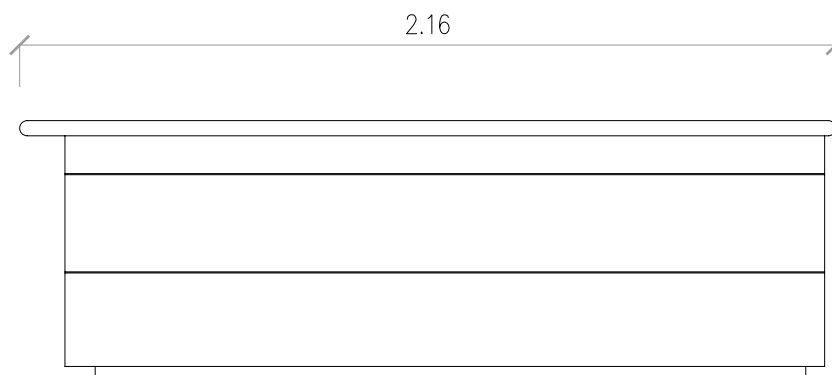
Alçat interior del moble de taulell doble MaMp-3, per l'armari Escala 1/20



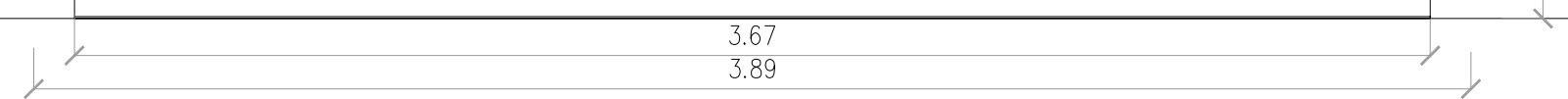
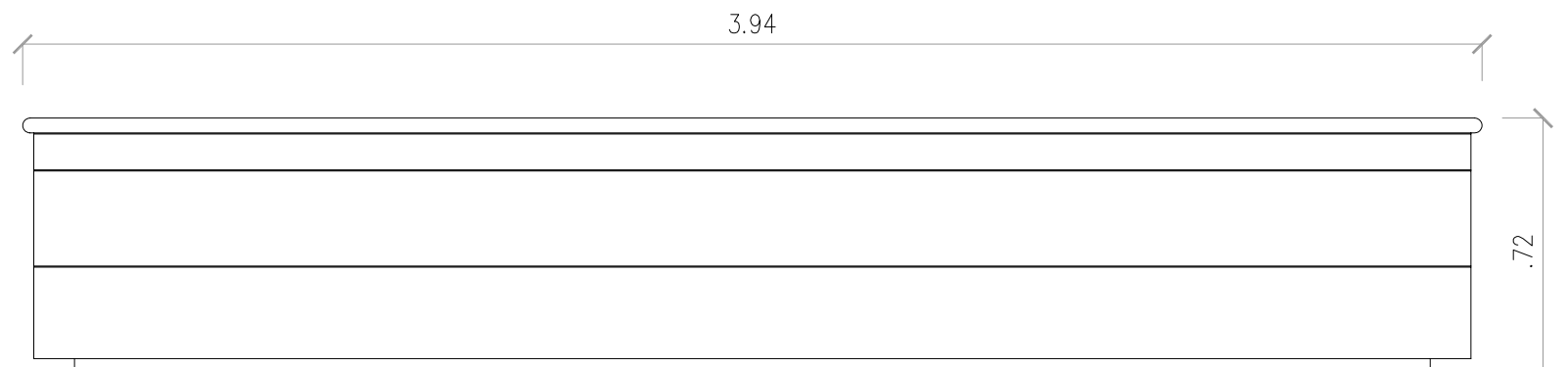
Alçat interior del moble de taulell doble MaMp-3 Escala 1/20



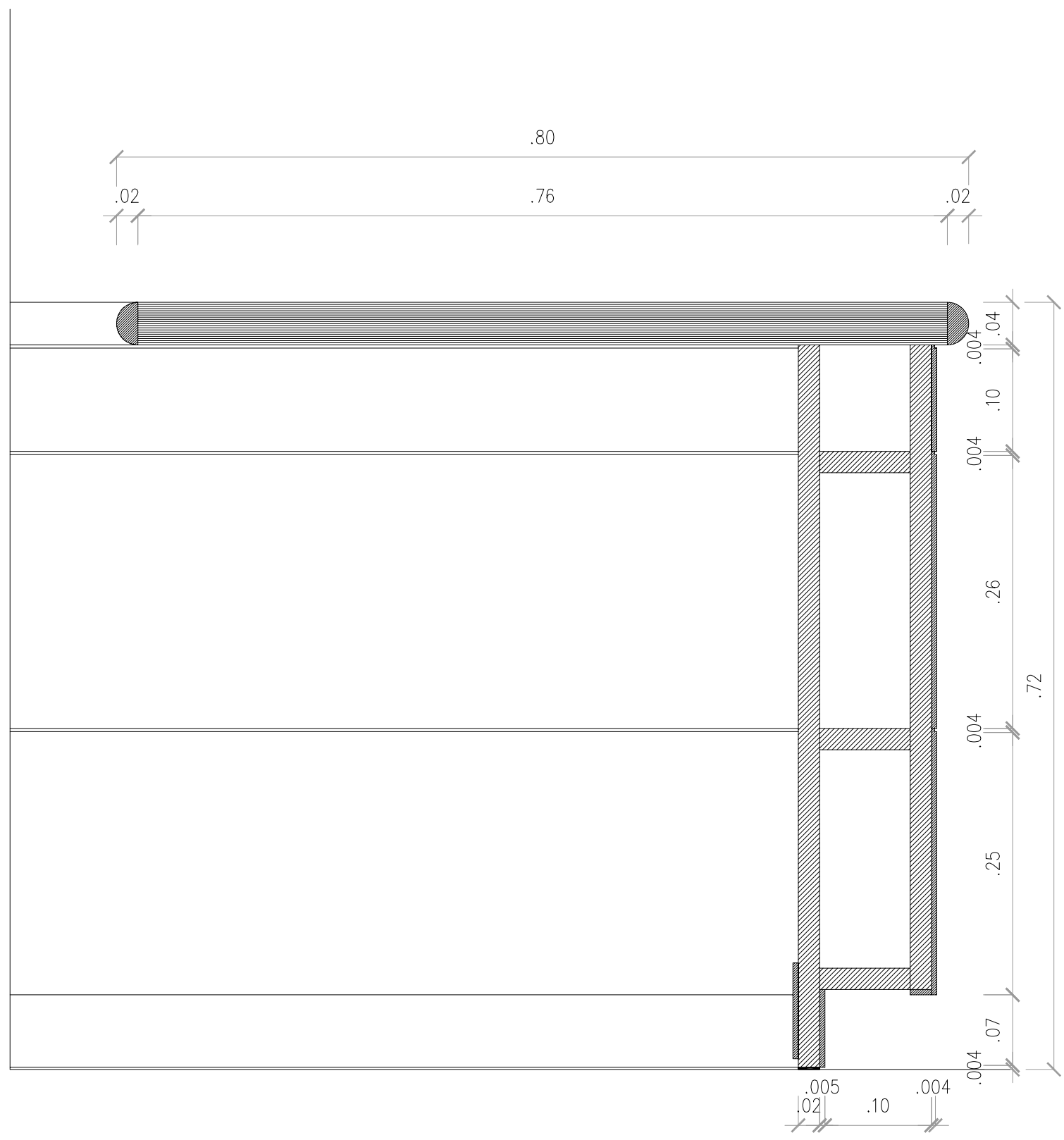
Alçat lateral dret del moble de taulell doble MaMp-3 Escala 1/20  
(amb armari per accés al col·lector del sòl radiant)



Alçat lateral esquerre del moble de taulell doble MaMp-3 Escala 1/20



Alçat frontal del moble de taulell doble MaMp-3 Escala 1/20  
(MaMp-3)



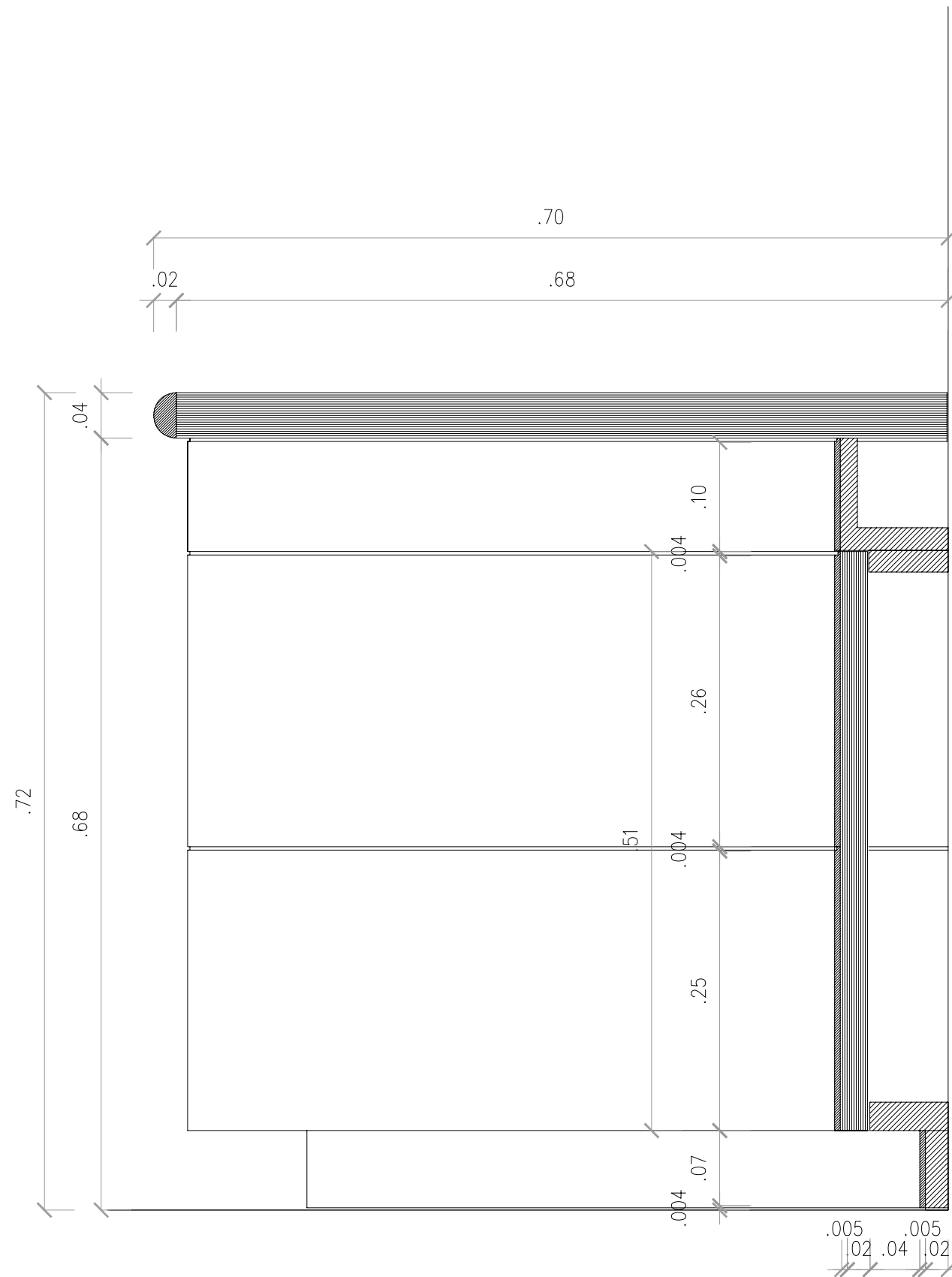
Secció pel mig del moble: taulell (MaMp-3). Escala 1/5

**Materials:**  
 Tauler superior amb un estratificat de 4 cm de gruix. Els punts arrodonits, amb fusta de bedoll.  
 La estructura, en fusta aglomerada. Les parts vistes, amb un aplacat de fusta de bedoll de 5 mm de gruix.  
 Reforços metàl·lics on faci falta. Contacte amb el sòl amb cinta de neoprè de 5mm. de gruix.

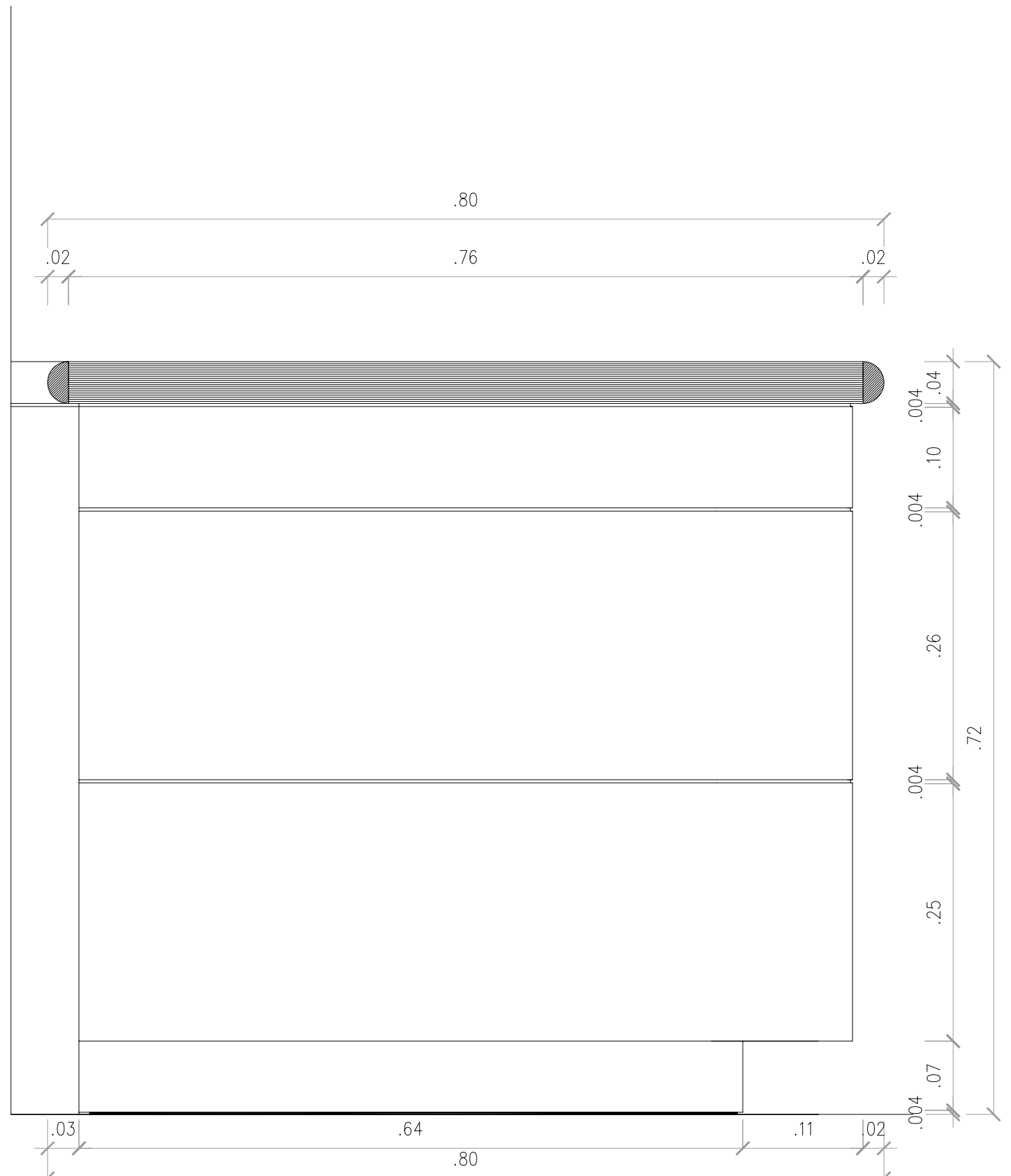
(MaMp-3)

	C/ Doctor Aiguallor, 10 141 03 204 70 20 Fax: 93 315 07 53 09003 Santarinya E-mail: arquitecturainca@gmail.com Web: www.inca.cat	PROMOTOR	INCA:	ARQUITECTE:	DIBUIXAT:	REVSAT:	APROVAT:	DATA:	EMPLAÇAMENT	ESCALES	TITOL DEL PROJECTE	DIRECCIÓ D'OBRA	REFERENCIA:	NOM DEL PLANOL:
		AJUNTAMENT DE CARDEDEU		MAURICI CARBÓ 24.709-1	MC	MC	MC	MAIG 2009	CARRER MARE DE DÉU DEL PILAR N° 95 CARDEDEU	DIN-A1:1:5_&_1:2.5    DIN-A3:1:20_&_1:5	PROJECTE DE MOBILIARI DE LA BIBLIOTECA MARC DE VILALBA DEL MUNICIPI DE CARDEDEU			PLANTA_PIS DETALLS_MOBILIARI_MAMP-3

MOB-25



Secció per l'armari de sòl radiant del moble: taulell (MaMp-3). Escala 1/5



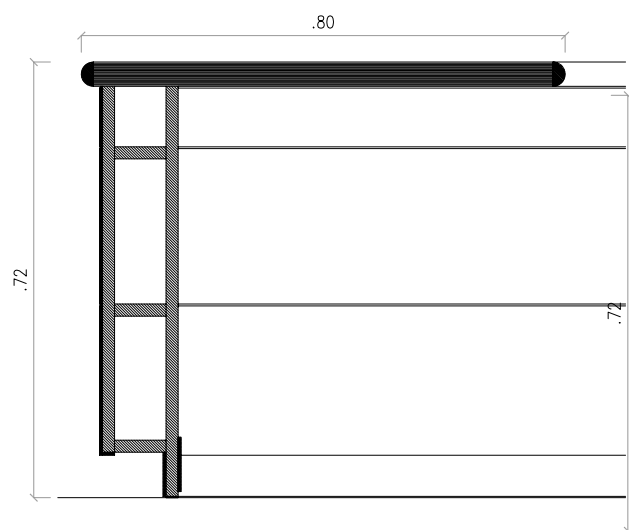
Alçat lateral del moble: taulell (MaMp-3). Escala 1/5

**Materials:**

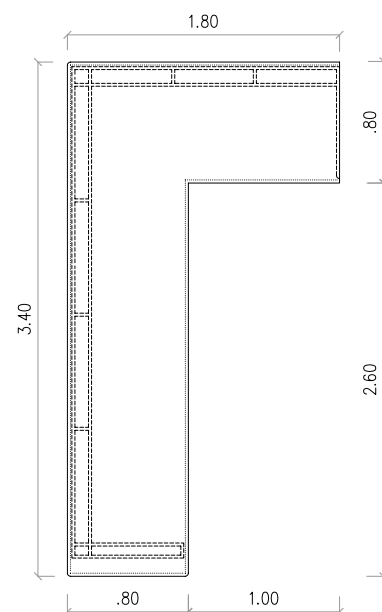
Tauler superior amb un estratificat de 4 cm de gruix. Els punts arrodonits, amb fusta de bedoll.  
 La estructura, en fusta aglomerada. Les parts vistes, amb un aplacat de fusta de bedoll de 5 mm de gruix.  
 Reforços metàl·lics on faci falta. Contacte amb el sòl amb cinta de neoprè de 5mm. de gruix.

(MaMp-3)

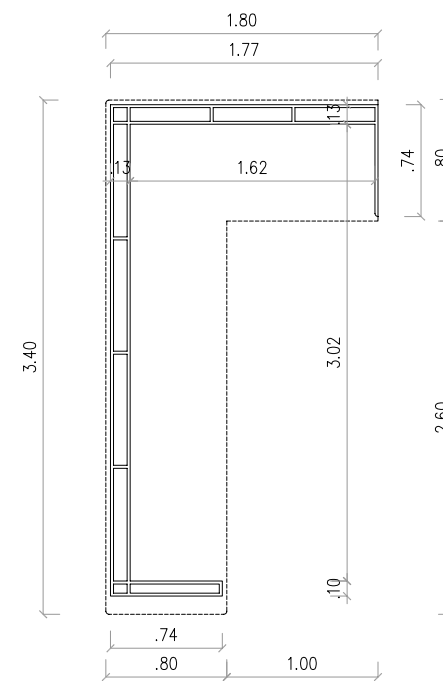
	PROMOTOR: AJUNTAMENT DE CARDEDEU	INCA:	ARQUITECTE: MAURICI CARBÓ 24.709-1	DIBUIXAT: MC	REVISAT: MC	APROVAT: MC	DATA: MAIG 2009	EMPLAÇAMENT: CARRER MARE DE DÉU DEL PILAR N° 95 CARDEDEU	ESCALES: DIN-A1:1:5_&_1:2.5    DIN-A3:1:20_&_1:5 	TITOL DEL PROJECTE: PROJECTE DE MOBILIARI DE LA BIBLIOTECA MARC DE VILALBA DEL MUNICIPI DE CARDEDEU	DIRECCIÓ D'OBRA:	REFERENCIA:	NOM DEL PLANOL: PLANTA_PIS DETALLS_MOBILIARI_MAMP-3	MOB-26



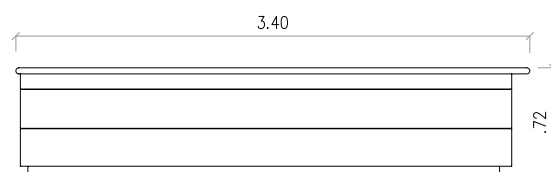
Secció taulell MaMp-4 Escala 1/12.5



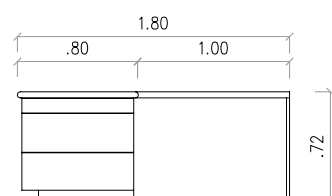
Planta per taulell MaMp-4 Escala 1/50



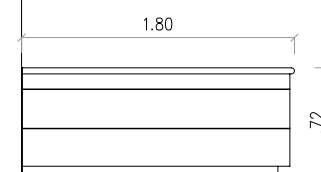
Planta pel moble del taulell MaMp-4 Escala 1/50



Alçat frontal del taulell MaMp-4 Escala 1/50



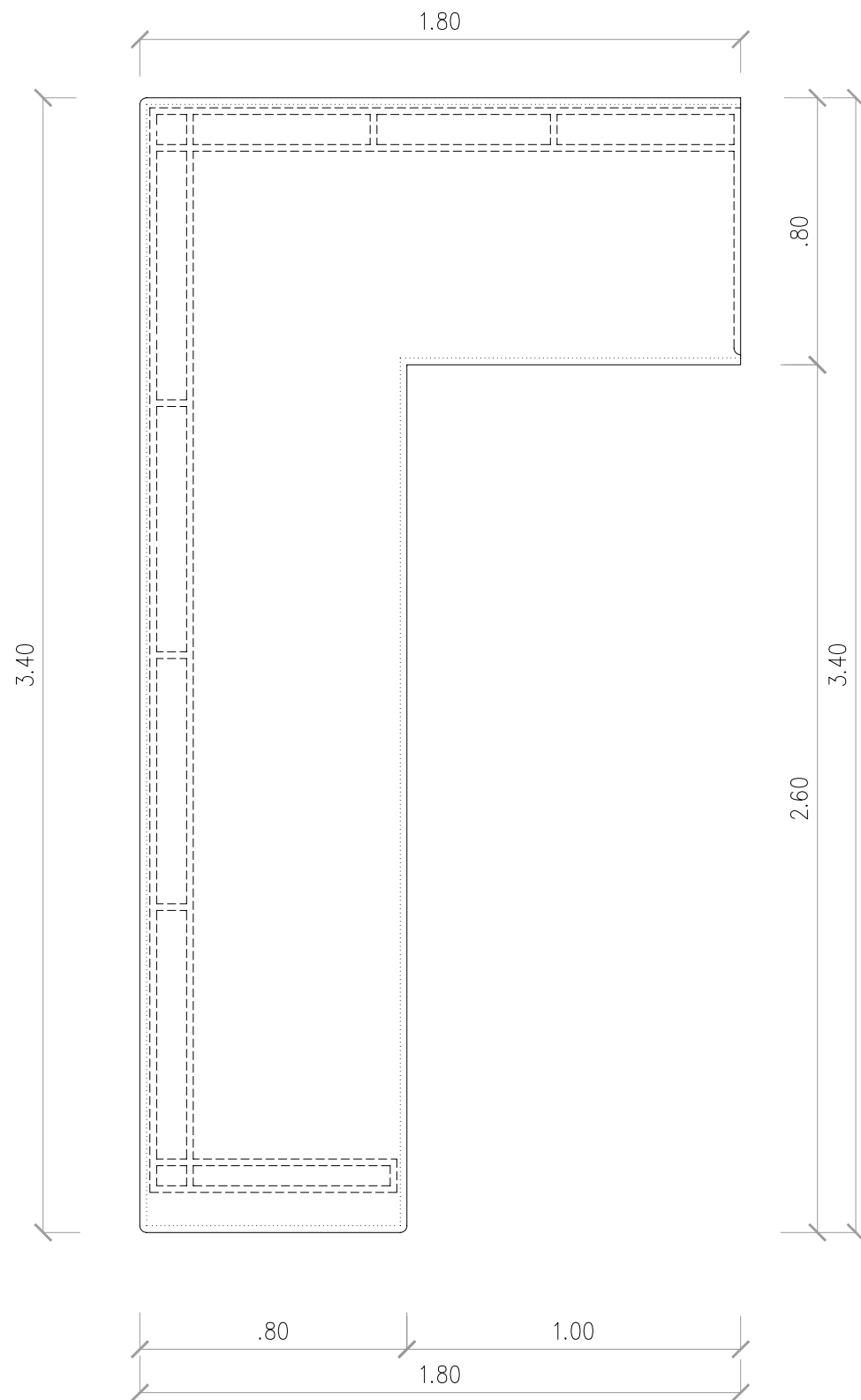
Secció interior del taulell MaMp-4 Escala 1/50



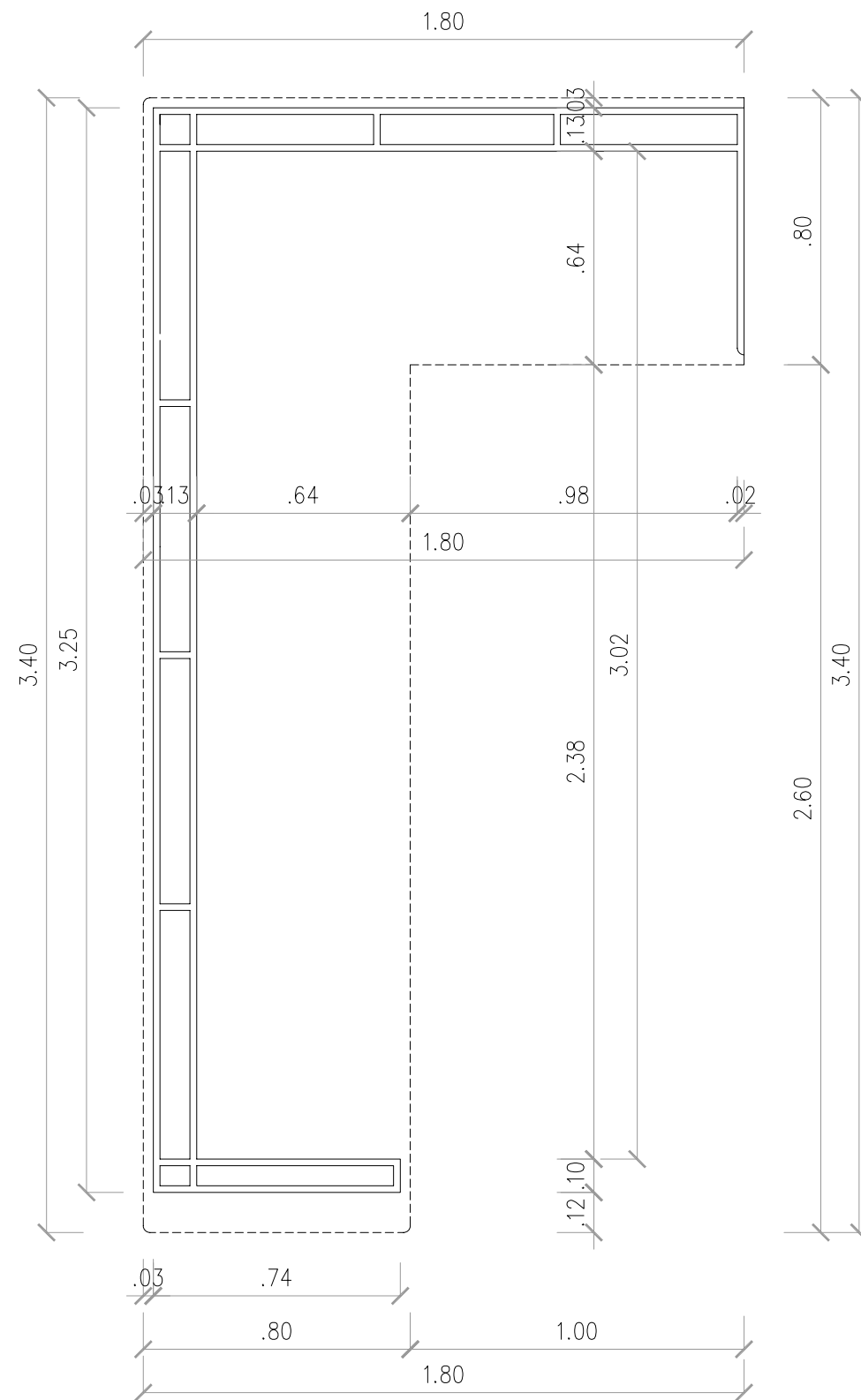
Alçat frontal del taulell MaMp-4 Escala 1/50

## Taulell planta pis: MaMp-4

	C/ Doctor Aiguall, 10 141 03 206 70 20 Fax: 93 315 07 93 08003 Sant Adrià de Noya E-mail: arquitectura@incaip.com Web: www.incaip.com	PROMOTOR:	INCA:	ARQUITECTE:	DIBUIXAT:	REVSAT:	APROVAT:	DATA:	EMPLAÇAMENT:	ESCALES:	TITOL DEL PROJECTE:	DIRECCIÓ D'OBRA:	REFERENCIA:	NOM DEL PLANOL:
		AJUNTAMENT DE CARDEDEU		MAURICI CARBÓ 24.709-1	MC	MC	MC	MAIG 2009	CARRER MARE DE DÉU DEL PILAR N° 95 CARDEDEU	DIN-A1:1:25	DIN-A3:1:50	PROJECTE DE MOBILIARI DE LA BIBLIOTECA MARC DE VILALBA DEL MUNICIPI DE CARDEDEU		



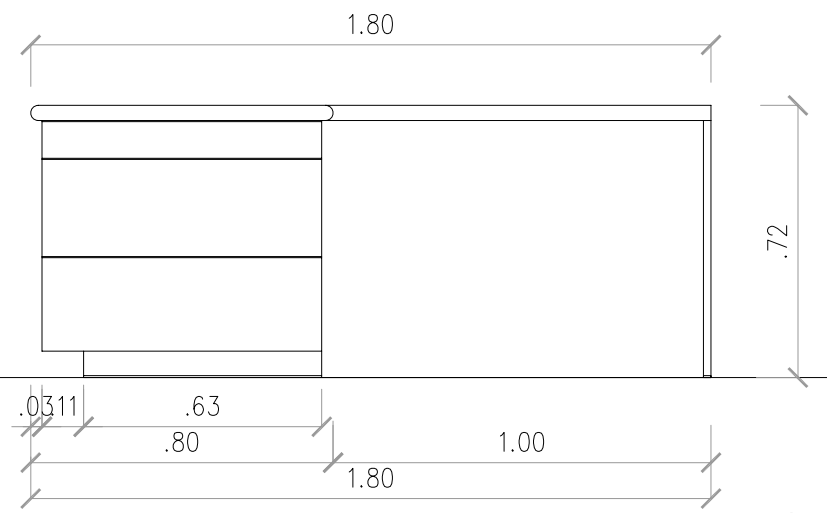
Planta pel taulell del moble MaMp-4 Escala 1/20



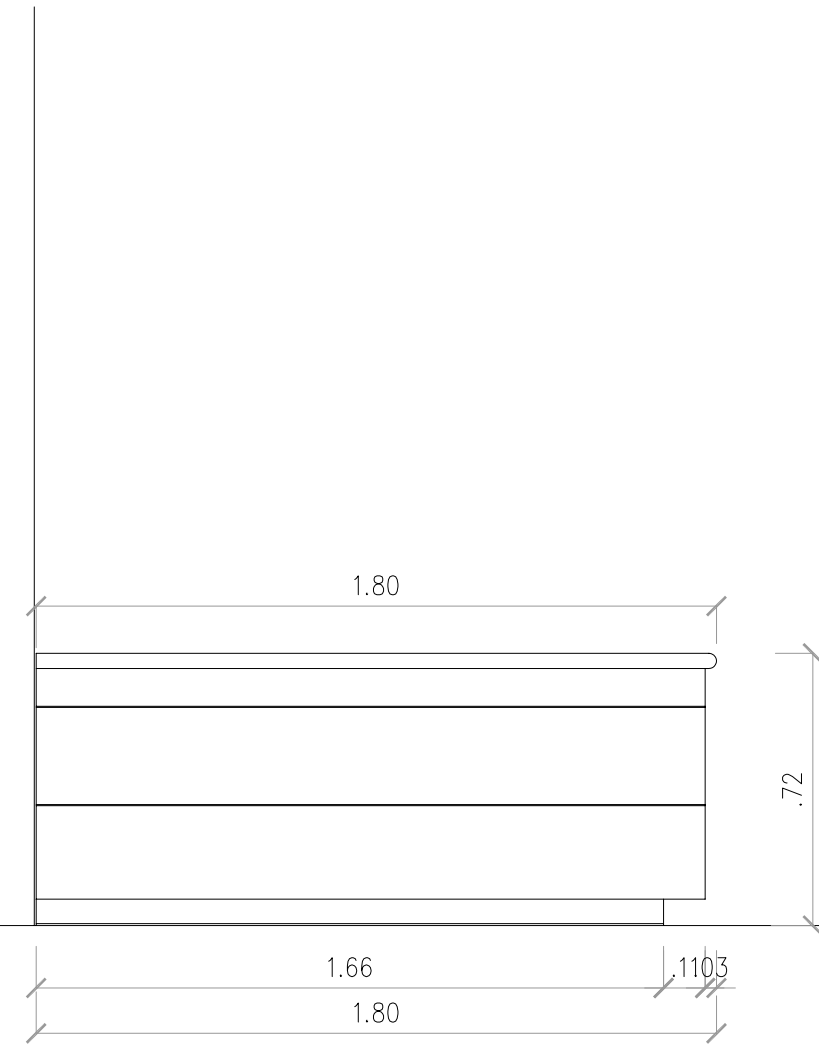
Planta pel moble MaMp-4 Escala 1/20

(MaMp-4)

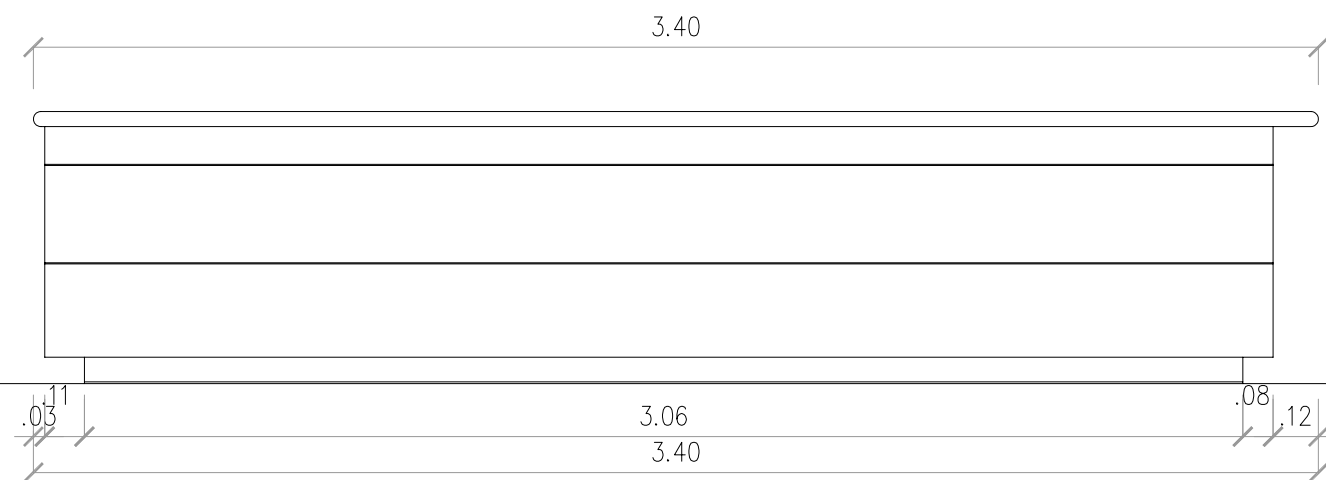
 <small>         C/ Doctor Aiguall, 10          144 00 206 70 20          Fax: 93 315 07 93          09003 Santarini          E-mail: arquitectura@inca.cat          Web: www.inca.cat       </small>	PROMOTOR	INCA:	ARQUITECTE:	DIBUIXAT:	REVSAT:	APROVAT:	DATA:	EMPLAÇAMENT	ESCALES	TITOL DEL PROJECTE	DIRECCIÓ D'OBRA	REFERENCIA:	NOM DEL PLANOL:	<b>MOB-28</b>
	AJUNTAMENT DE CARDEDEU		MAURICI CARBÓ 24.709-1	MC MC	MC	MAIG 2009	CARRER MARE DE DÉU DEL PILAR N° 95 CARDEDEU	DIN-A1:1:10...&_1:2.5 DIN-A3:1:20...&_1:5 0,5	PROJECTE DE MOBILIARI DE LA BIBLIOTECA MARC DE VILALBA DEL MUNICIPI DE CARDEDEU		PLANTA_PIS DETALLS_MOBILIARI_MAMP-4			



Alçat sud del taulell MaMp-4 Escala 1/20

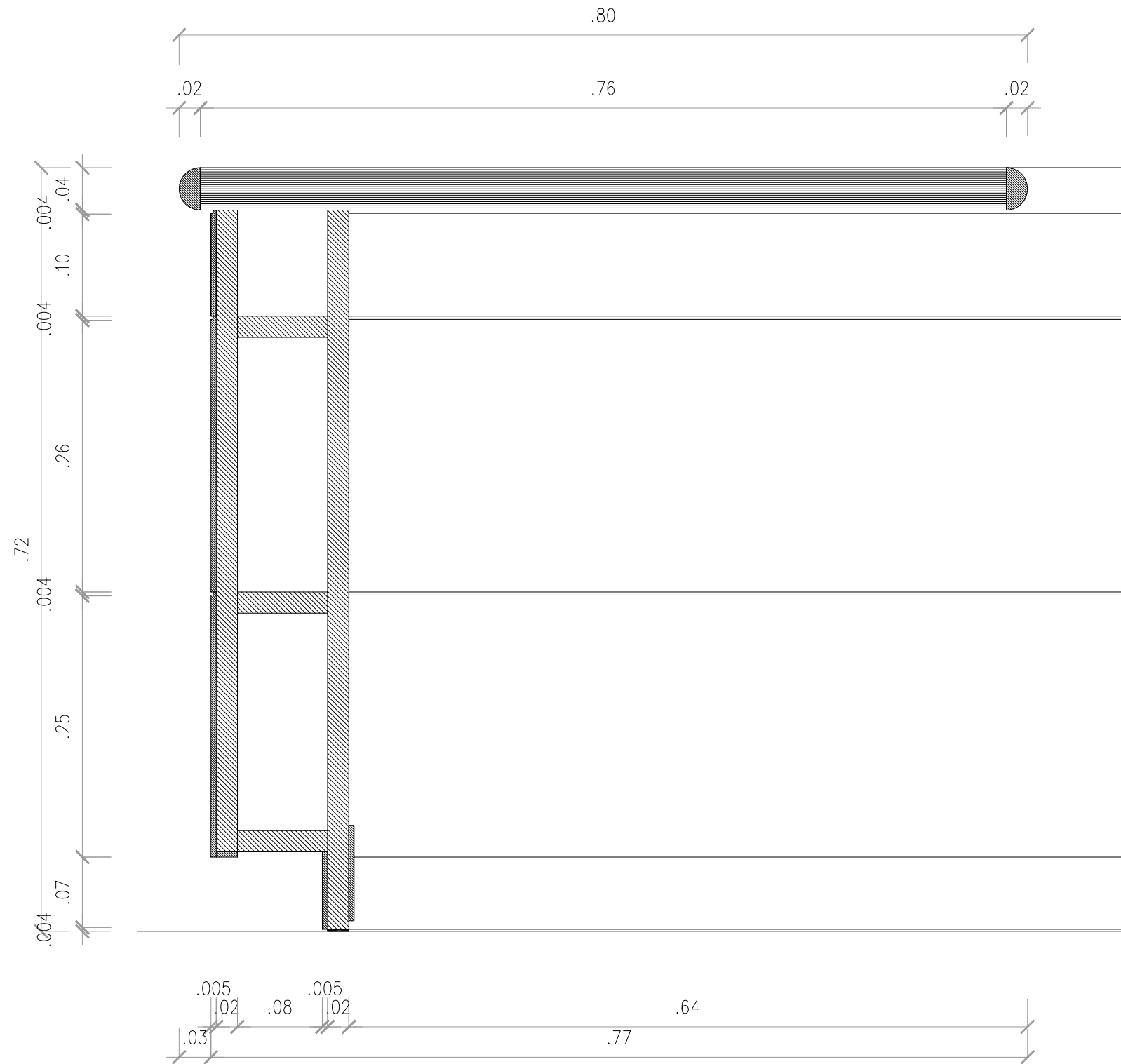


Alçat nord del taulell MaMp-4 Escala 1/20



Alçat frontal del taulell MaMp-4 Escala 1/20

(MaMp-4)

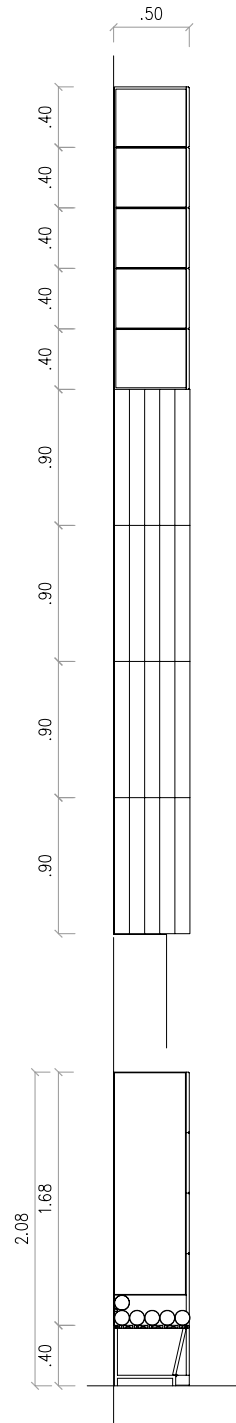


**Materials:**  
 Tauler superior amb un estratificat de 4 cm de gruix. Els punts arrodonits, amb fusta de bedoll.  
 La estructura, en fusta aglomerada. Les parts vistes, amb un aplacat de fusta de bedoll de 5 mm de gruix.  
 Reforços metàl·lics on faci falta. Contacte amb el sòl amb cinta de neoprè de 5mm. de gruix.

(MaMp-4)

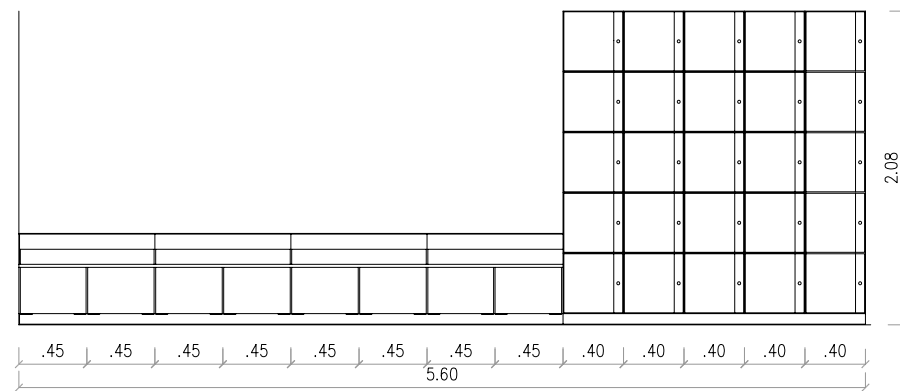
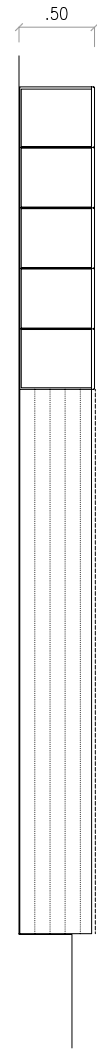
 <small>           C/ Doctor Aiguall, 10            141 03 208 70 20            Fax: 93 315 07 93            09003 Santarinya            E-mail: arquitecturainca@inca.cat            Web: www.inca.cat         </small>	PROMOTOR	INCA:	ARQUITECTE:	DIBUIXAT:	REVSAT:	APROVAT:	DATA:	EMPLAÇAMENT	ESCALES	TÍTOL DEL PROJECTE	DIRECCIÓ D'OBRA	REFERÈNCIA:	NOM DEL PLANOL:	<b>MOB-30</b>
	AJUNTAMENT DE CARDEDEU		MAURICI CARBÓ 24.709-1	MC	MC	MC	MAIG 2009	CARRER MARE DE DÉU DEL PILAR N° 95 CARDEDEU	DIN-A1:1:5_&_1:2.5 DIN-A3:1:20_&_1:5 0,05 0,10 0,15 0,20	PROJECTE DE MOBILIARI DE LA BIBLIOTECA MARC DE VILALBA DEL MUNICIPI DE CARDEDEU			PLANTA_PIS DETALLS_MOBILIARI_MAMP-4	

Planta de bloc de taquilles amb banc  
MaMp-6 Escala 1/50



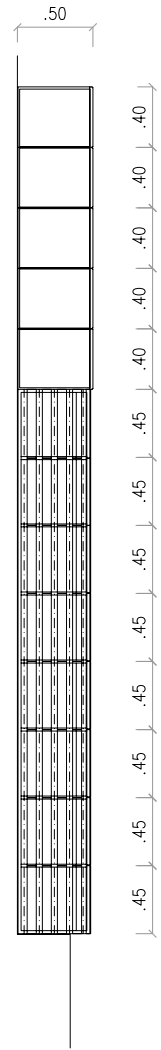
Secció pel banc de bloc de taquilles amb banc  
MaMp-6 Escala 1/50

Planta per taquilles de bloc de taquilles amb banc MaMp-6 Escala 1/50

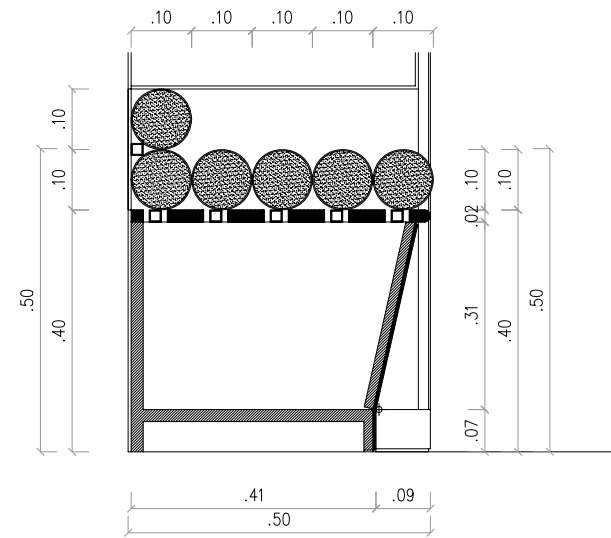
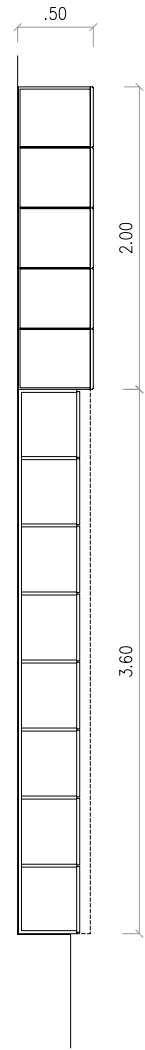


Alçat de bloc de taquilles amb banc MaMp-6 Escala 1/50

Planta per seient de bloc de taquilles amb banc MaMp-6 Escala 1/50



Planta per sota del seient de bloc de taquilles amb banc MaMp-6 Escala 1/50

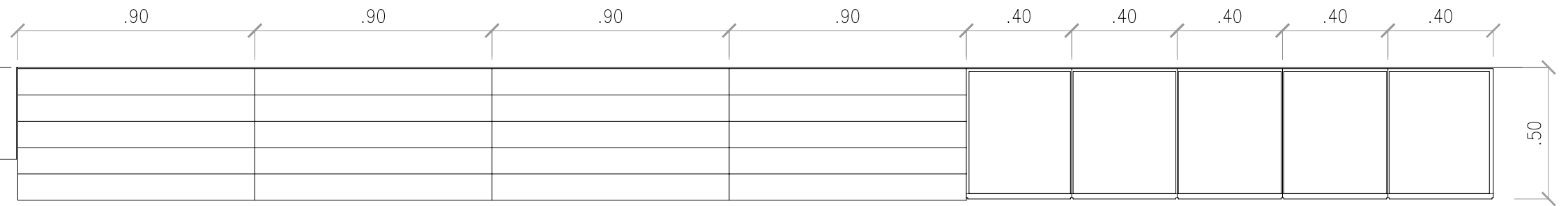


Secció del banc MaMp-6 Escala 1/12.5

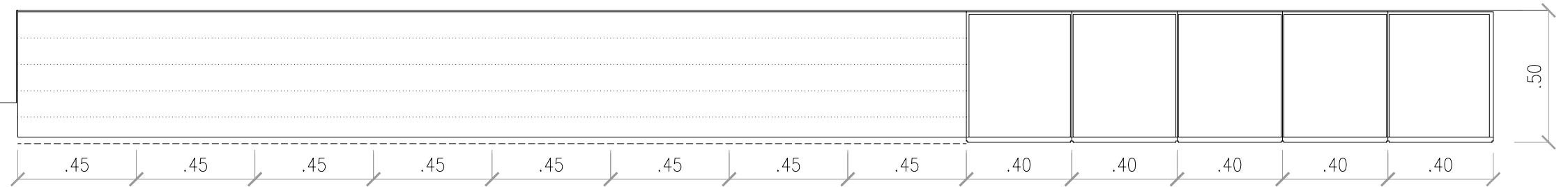
## Bloc de taquilles amb banc MaMp-6

<p>INCA ARQUITECTURA</p> <p><small>C/ Doctor Aiguader, 10 144 03 208 70 20 Fax: 93 315 07 93 99093 Barcelona E-mail: inca@inca.cat Web: www.inca.cat</small></p>	PROMOTOR	INCA:	ARQUITECTE:	DIBUIXAT:	REVSAT:	APROVAT:	DATA:	EMPLAÇAMENT	ESCALES	TITOL DEL PROJECTE	DIRECCIÓ D'OBRA	REFERENCIA:	NOM DEL PLANOL:	<b>MOB-31</b>
	AJUNTAMENT DE CARDEDEU		MAURICI CARBÓ 24.709-1	MC	MC	MC	MAIG 2009	CARRER MARE DE DÉU DEL PILAR N° 95 CARDEDEU	DIN-A1:1:25 <u>DIN-A3:1:50_1:12.5</u> 1 2	PROJECTE DE MOBILIARI DE LA BIBLIOTECA MARC DE VILALBA DEL MUNICIPI DE CARDEDEU			PLANTA_PIS DETALLS_MOBILIARI_MAMP-6	

Planta del bloc de taquilles amb banc Escala 1/20

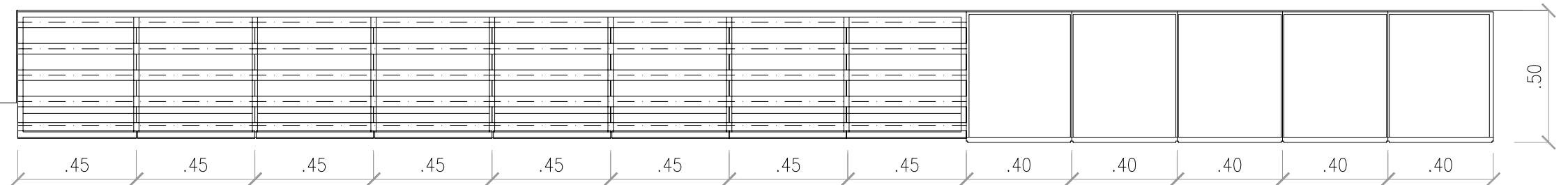


Planta per taquilles del bloc de taquilles amb banc MaMp-6 Escala 1/20

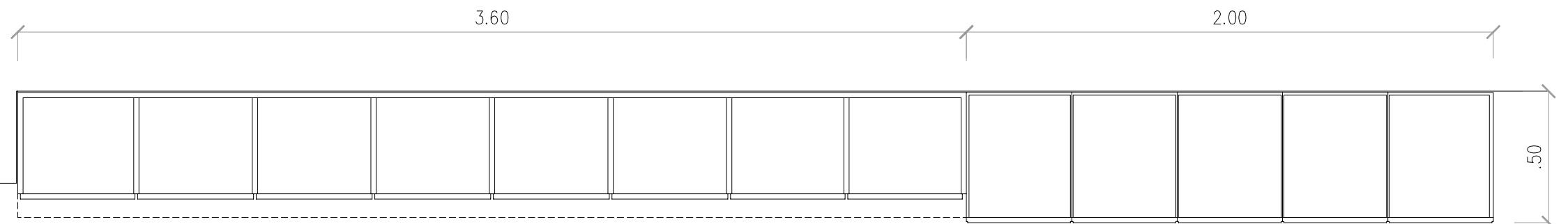


Estructura del seient, amb fusta i tubs quyadrats d'acer conformat en fred per a poder-hi lligar cordes de tancament dels cilindres entapissats

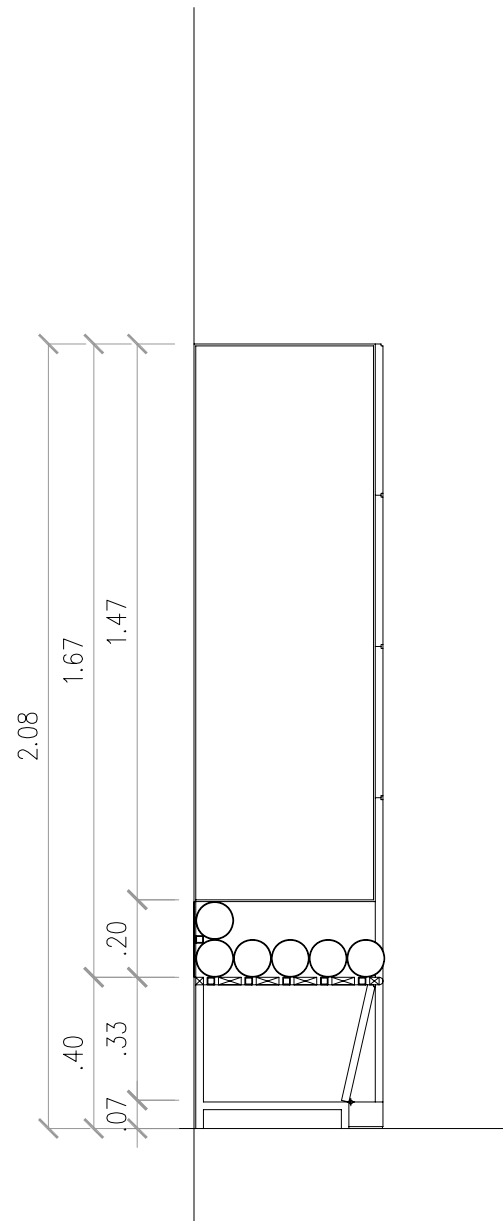
Planta per seient del bloc de taquilles amb banc MaMp-6 Escala 1/20



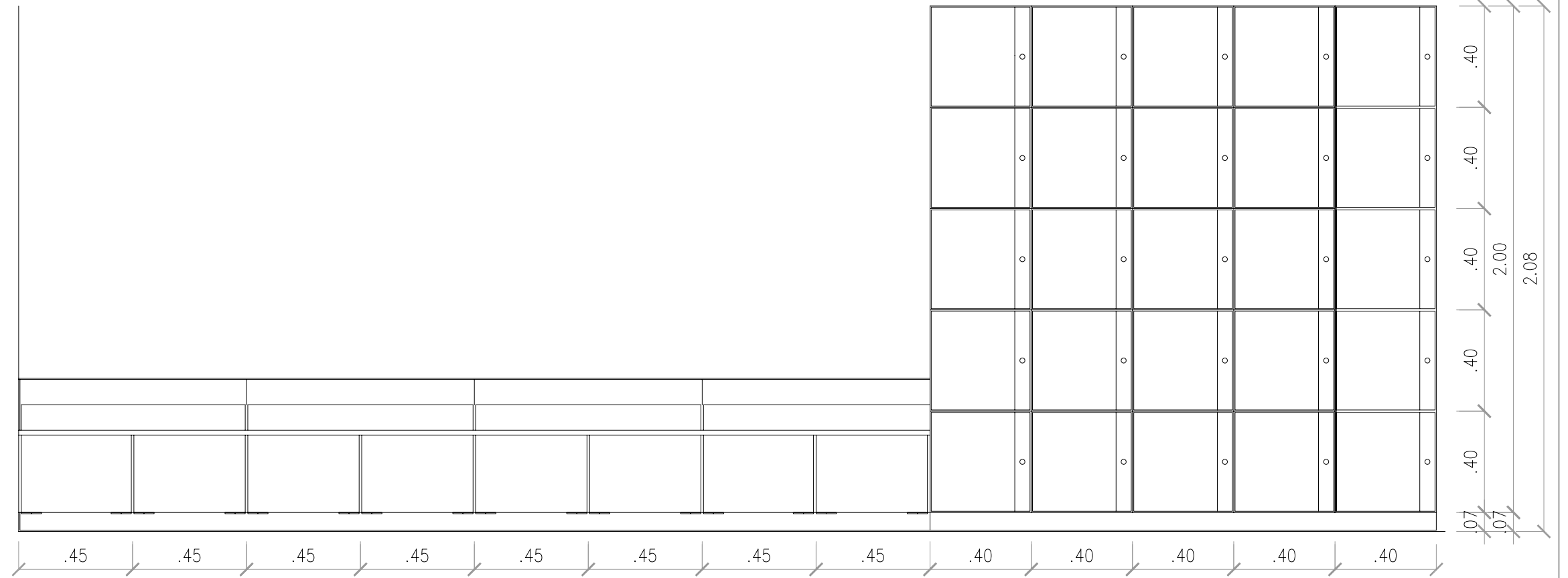
Planta per sota del seient del bloc de taquilles amb banc MaMp-6 Escala 1/20



## Bloc de taquilles i butacaMaMp-6



Secció pel banc del bloc de taquilles MaMp-6 Escala 1/20

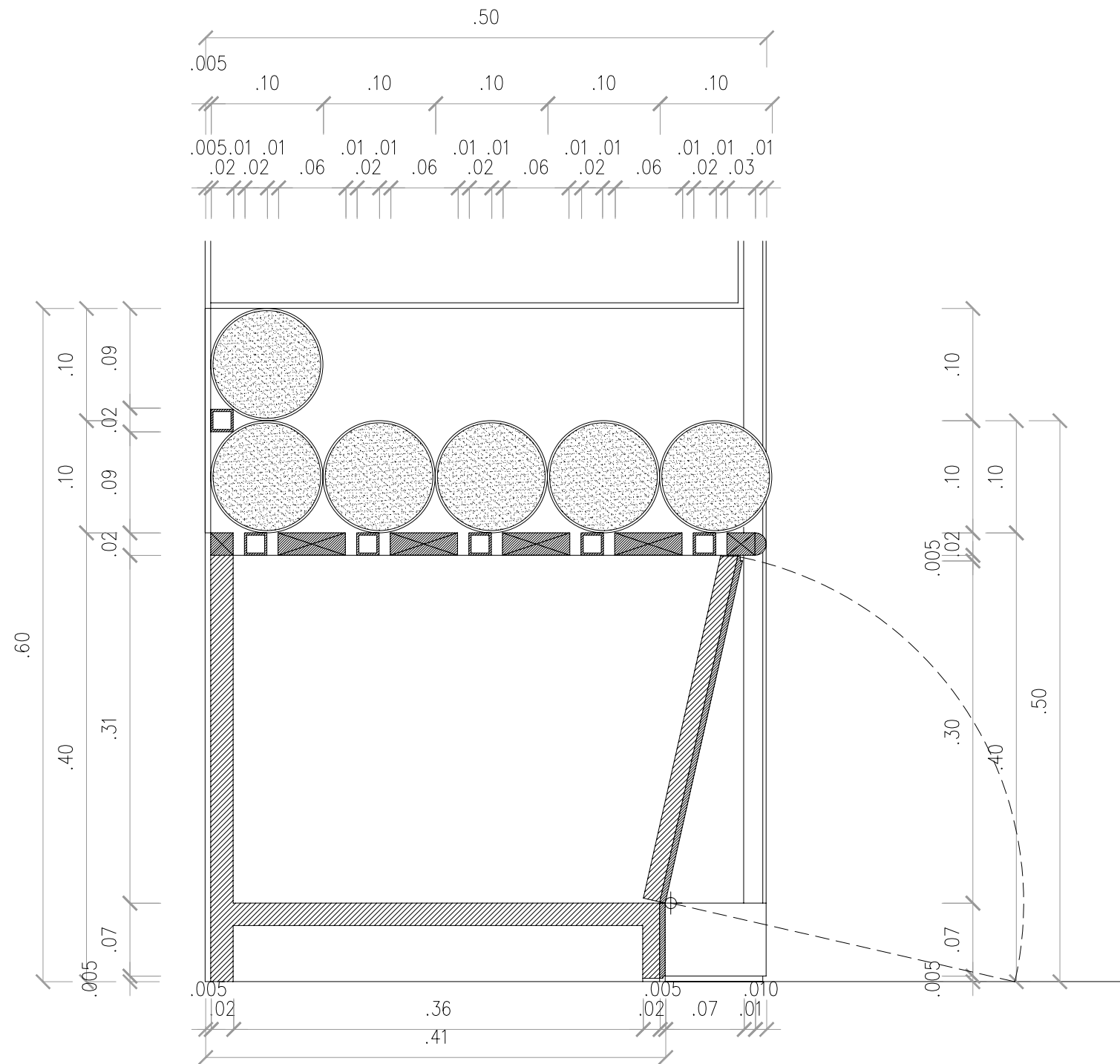


A sota del banc, es preveuen portes abatibles per a accedir a la tapisseria, i convertibles en taquilles, si es creu convenient.

Alçat del bloc de taquilles amb banc MaMp-6 Escala 1/20

(Bloc de taquilles i butacaMaMp-6)

	C/ Doctor Aiguall, 10 Tel. 93 266 72 20 Fax. 93 215 07 93 08003 Sant Adrià de Noya E-mail: arquitecturainca@inca.cat Web: www.inca.cat	PROMOTOR:	INCA:	ARQUITECTE:	DIBUIXAT:	REVSAT:	APROVAT:	DATA:	EMPLAÇAMENT:	ESCALES:	TÍTOL DEL PROJECTE:	DIRECCIÓ D'OBRA:	REFERÈNCIA:	NOM DEL PLANOL:	<b>MOB-33</b>
		AJUNTAMENT DE CARDEDEU		MAURICI CARBÓ 24.709-1	MC MC	MC	MAIG 2009	CARRER MARE DE DÉU DEL PILAR N° 95 CARDEDEU	DIN-A1:1:10...&_1:2.5 DIN-A3:1:20...&_1:5 <b>0,5</b>	PROJECTE DE MOBILIARI DE LA BIBLIOTECA MARC DE VILALBA DEL MUNICIPI DE CARDEDEU		PLANTA_PIS DETALLS_MOBILIARI_MAMP-6			



Secció pel banc del moble amb taquilles i banc (MaMp-6). Escala 1/5

**Materials:**

Tauler superior de llates de fusta. Amb perfils metàl·lics tubulars i quadrats, per a poder lligar-hi els cilindres entapissats de 90 cm de llarg.

La estructura, en fusta aglomerada. Les parts vistes, amb un aplacat de fusta de bedoll de 5 mm de gruix.

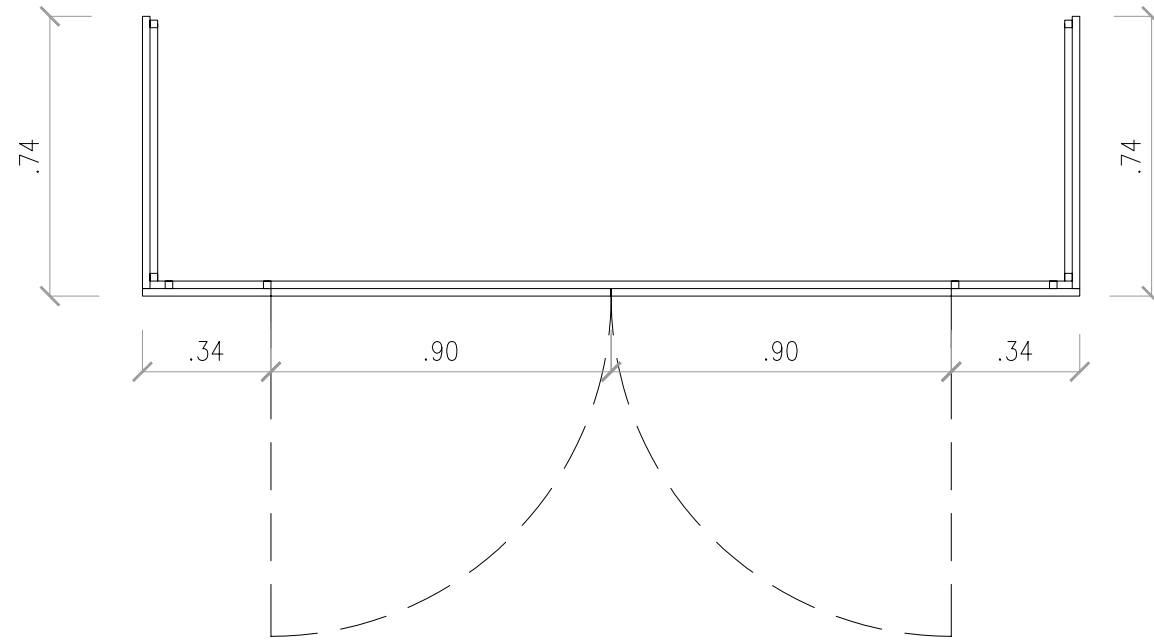
Sota el banc, portes abatibles, amb frontisses. Per a poder accedir a la tapisseria, i amb sistema de tancament. Amb pany, per a poder usar com a taquilles d'objectes grans. (cascs, etc)

Reforços metàl·lics on faci falta.

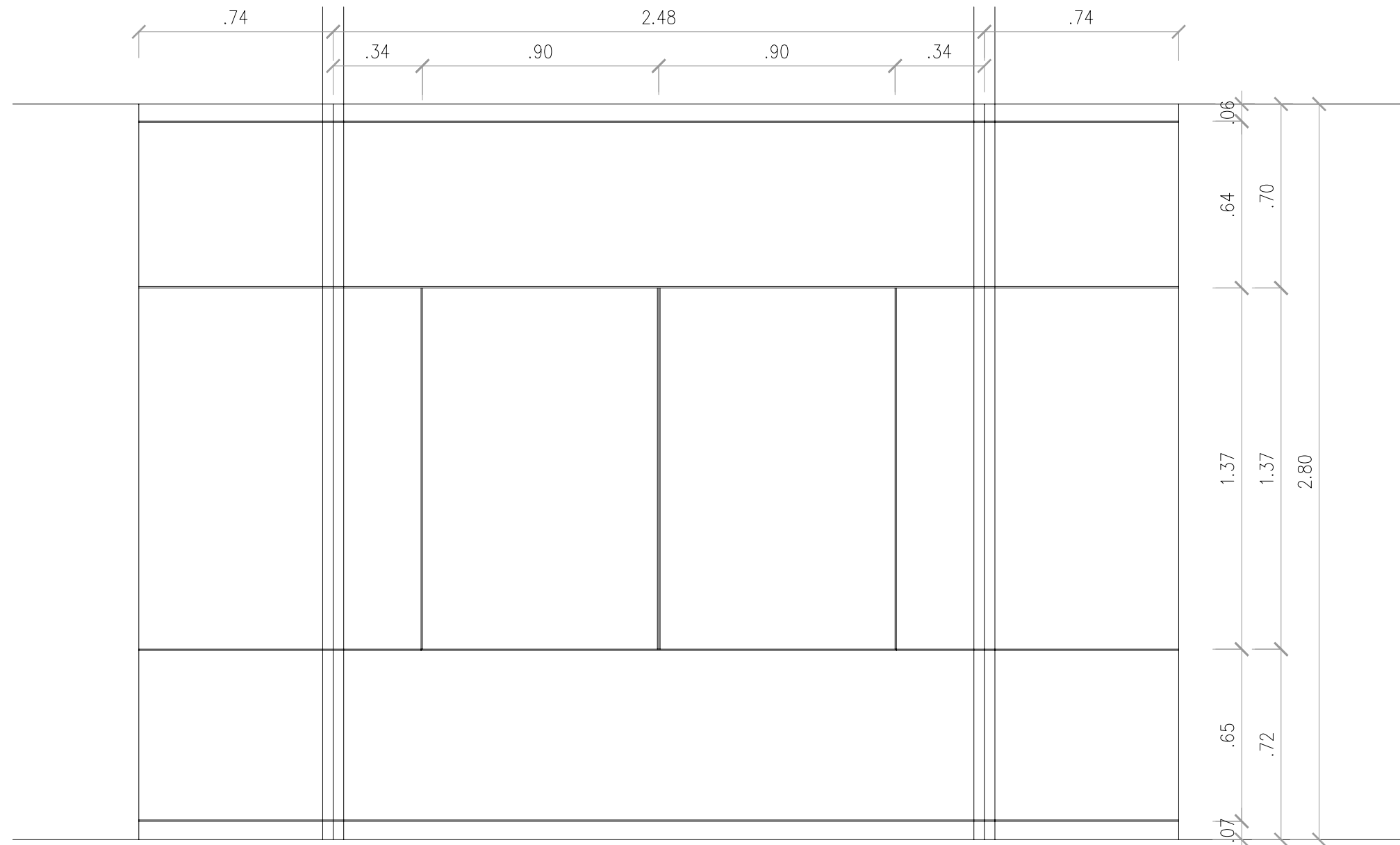
Contacte amb el sòl amb cinta de neoprè de 5mm. de gruix.

(MaMp-6)

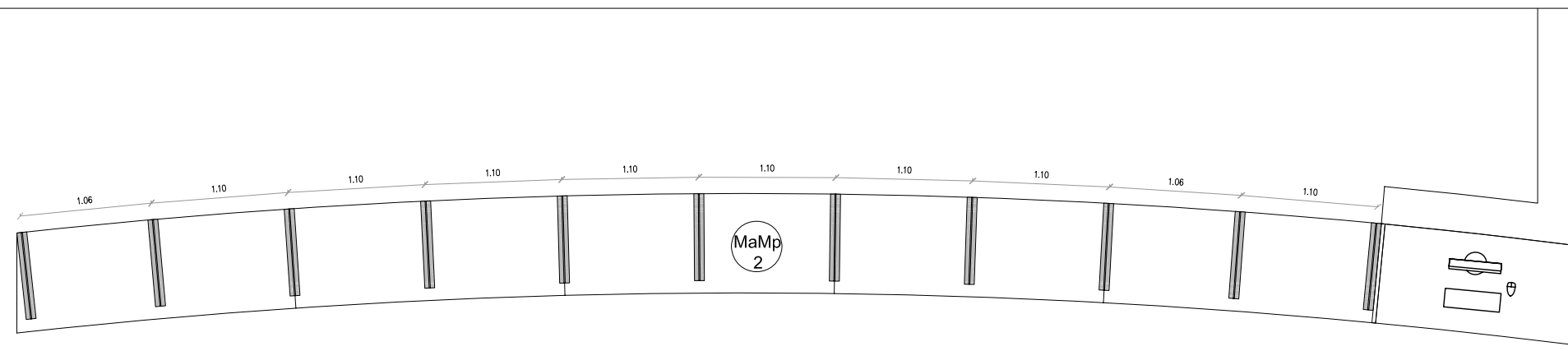
<p>INCA ARQUITECTURA</p> <p><small>C/ Doctor Aiguall, 10 141 03 208 70 20 Fax: 93 315 07 93 93023 Barcelona E-mail: arquitectura@incaip.com Web: www.incaip.com</small></p>	PROMOTOR	INCA:	ARQUITECTE:	DIBUIXAT:	REVSAT:	APROVAT:	DATA:	EMPLAÇAMENT	ESCALES	TÍTOL DEL PROJECTE	DIRECCIÓ D'OBRA	REFERÈNCIA:	NOM DEL PLANOL:	<b>MOB-34</b>
	AJUNTAMENT DE CARDEDEU		MAURICI CARBÓ 24.709-1	MC	MC	MC	MAIG 2009	CARRER MARE DE DÉU DEL PILAR N° 95 CARDEDEU	DIN-A1:1:5...1:2.5    DIN-A3:1:20...1:5 0,05    0,10    0,15    0,20	PROJECTE DE MOBILIARI DE LA BIBLIOTECA MARC DE VILALBA DEL MUNICIPI DE CARDEDEU			PLANTA_PIS DETALLS_MOBILIARI_MAMP-6	



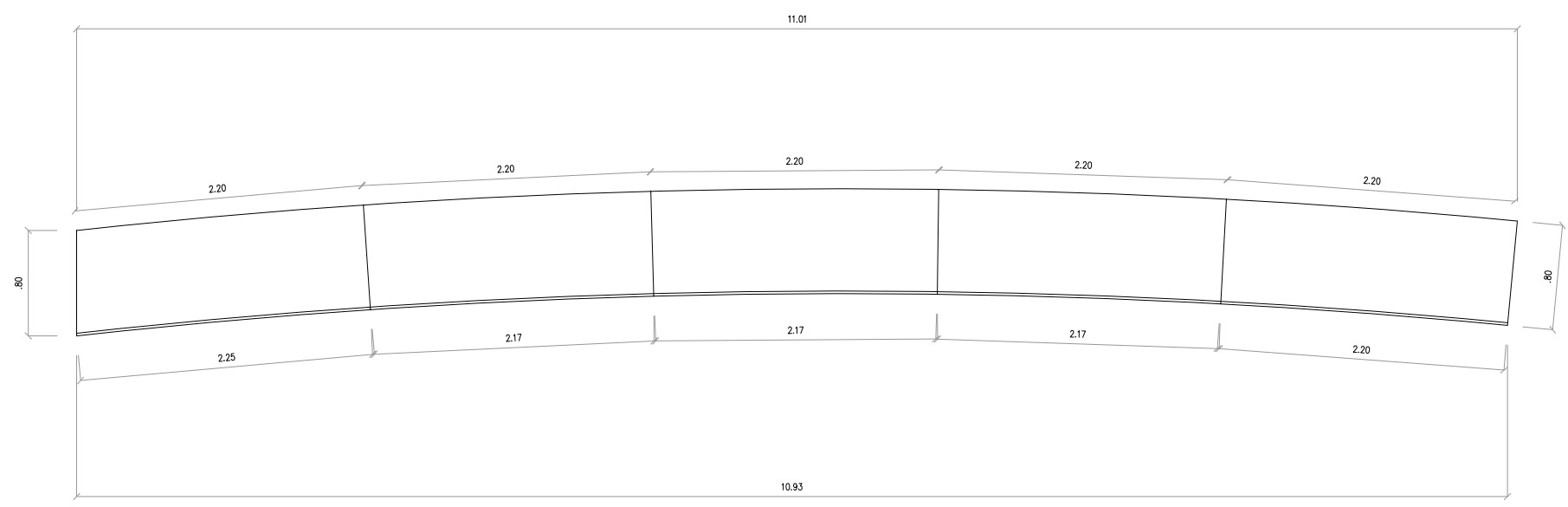
Planta del forrat de pladur, amb portes d'armari per accedir als quadres elèctrics  
MaMp-7 Escala 1/20



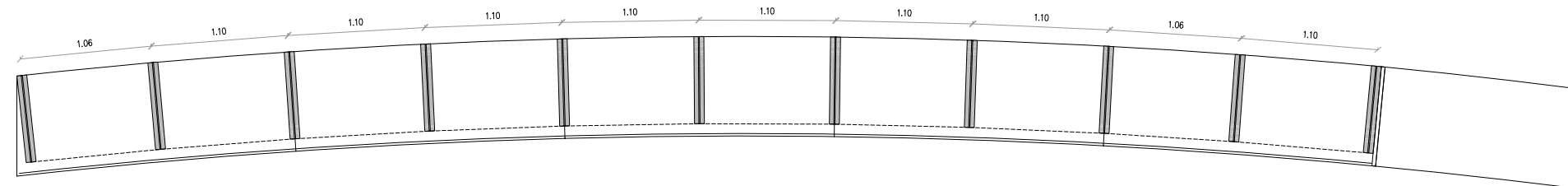
Alçat desplegat del forrat de pladur i portes d'armari per a accedir a quadres elèctrics MaMp-7 Escala 1/20  
**Armari per a tancar quadres elèctrics i forrat de l Pladur MaMp-7**



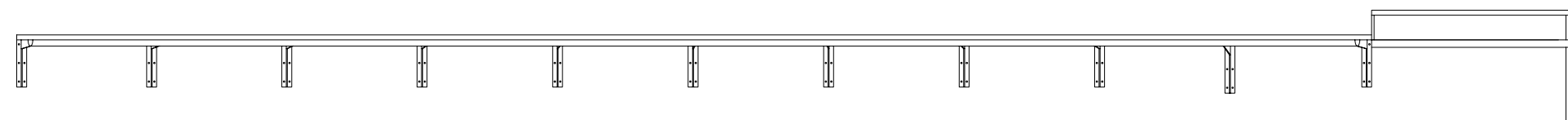
Planta taula corba MaMp-2 Escala 1/50  
Radi aproximat del mur: R=54m.



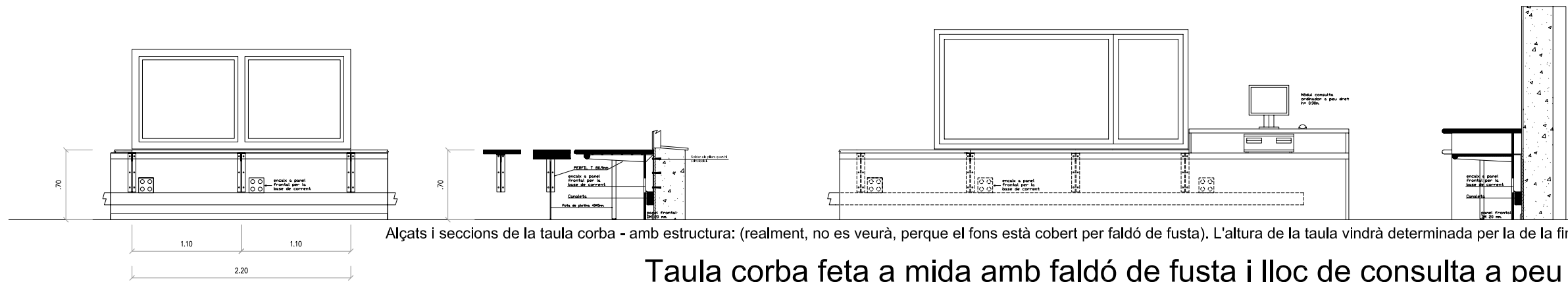
Planta taula corba - Peces: MaMp-2 Escala 1/50



Planta taula corba -amb estructura: MaMp-2 Escala 1/50

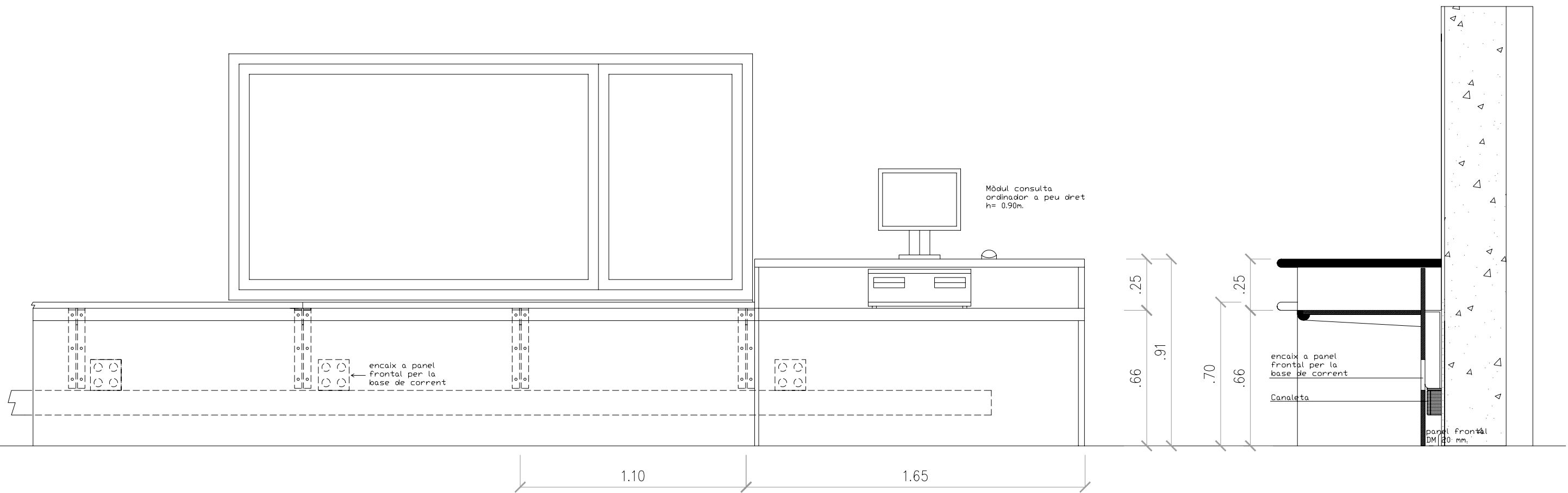


Alçat taula corba - amb estructura: (realment, no es veurà, perquè el fons està cobert per faldó de fusta). MaMp-2 Escala 1/50

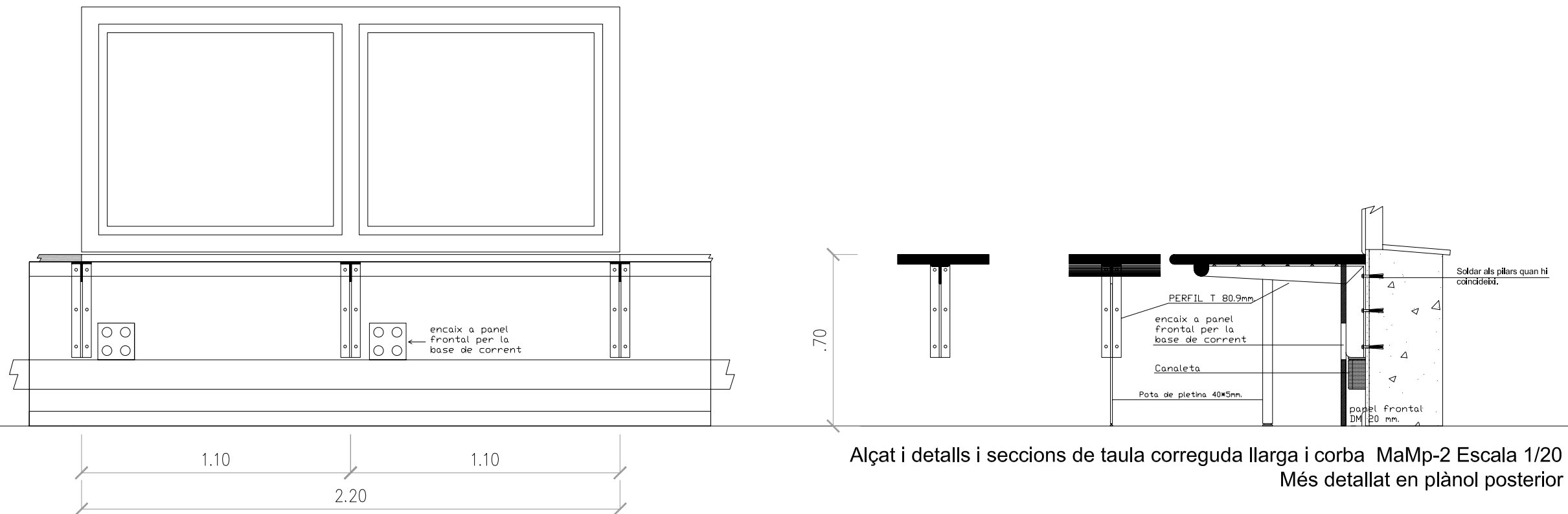


Alçats i seccions de la taula corba - amb estructura: (realment, no es veurà, perquè el fons està cobert per faldó de fusta). L'altura de la taula vindrà determinada per la de la finestra. MaMp-2 Escala 1/50

## Taula corba feta a mida amb faldó de fusta i lloc de consulta a peu dret: MaMp-2



Alçat i detalls i seccions de taula correguda llarga i corba MaMp-2 Escala 1/20

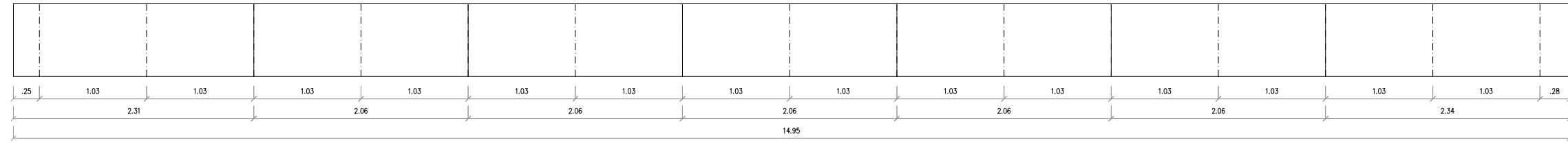


Alçat i detalls i seccions de taula correguda llarga i corba MaMp-2 Escala 1/20  
Més detallat en plànol posterior

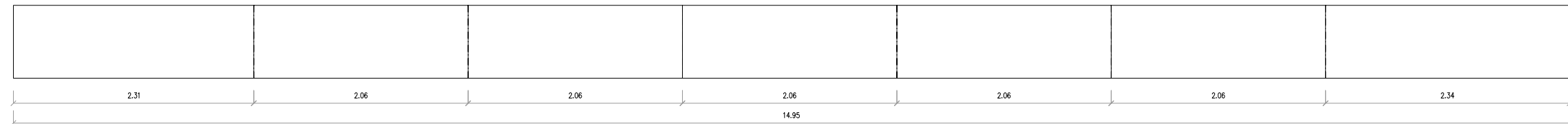
Alçat i detalls i seccions de taula correguda llarga i corba MaMp-2 Escala 1/20

## DETALLS DE TAULA CORBA MaMp-2

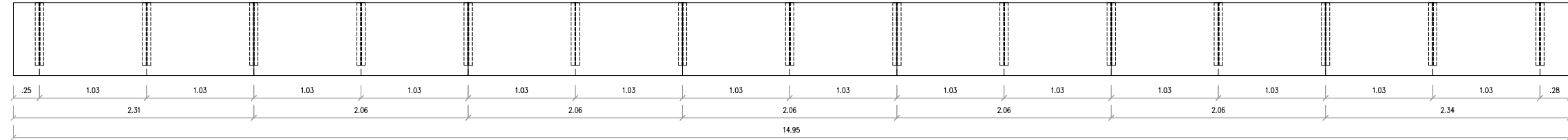
<p>INCA ARQUITECTURA</p> <p>C/ Doctor Aiguallars, 10 141 03 208 70 20 Fax: 93 315 07 53 93033 Barcelona E-mail: inca@inca.cat Web: www.inca.cat</p>	PROMOTOR:	INCA:	ARQUITECTE:	DIBUIXAT:	REVISAT:	APROVAT:	DATA:	EMPLAÇAMENT:	ESCALES:	TÍTOL DEL PROJECTE:	DIRECCIÓ D'OBRA:	REFERÈNCIA:	NOM DEL PLÀNOL:
	AJUNTAMENT DE CARDEDEU		MAURICI CARBÓ 24.709-1	MC	MC	MC	MAIG 2009	CARRER MARE DE DÉU DEL PILAR N° 95 CARDEDEU	DIN-A1:1:10...&_1:2.5 DIN-A3:1:20...&_1:5 0,5	PROJECTE DE MOBILIARI DE LA BIBLIOTECA MARC DE VILALBA DEL MUNICIPI DE CARDEDEU			PLANTA_PIS DETALLS_MOBILIARI_MAMP-2



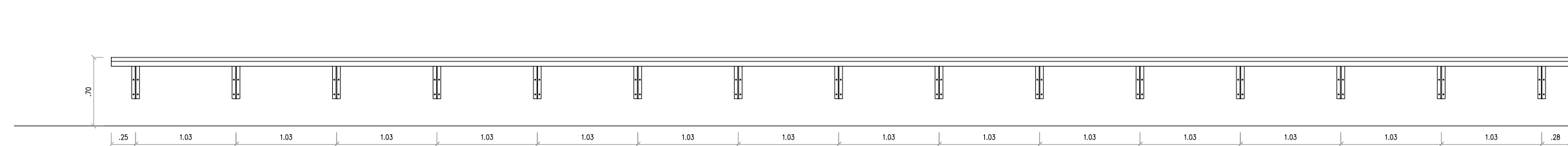
Planta taula lineal i recta MaMp-1 Escala 1/50



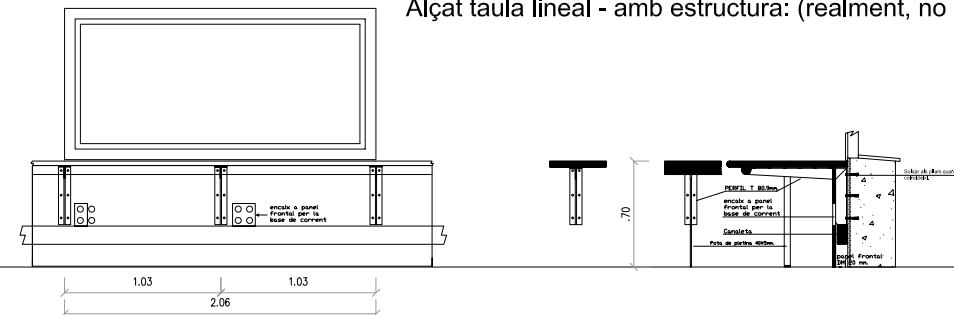
Planta taula lineal i recta - Peces: MaMp-1 Escala 1/50



Planta taula lineal i recta - amb estructura: MaMp-1 Escala 1/50



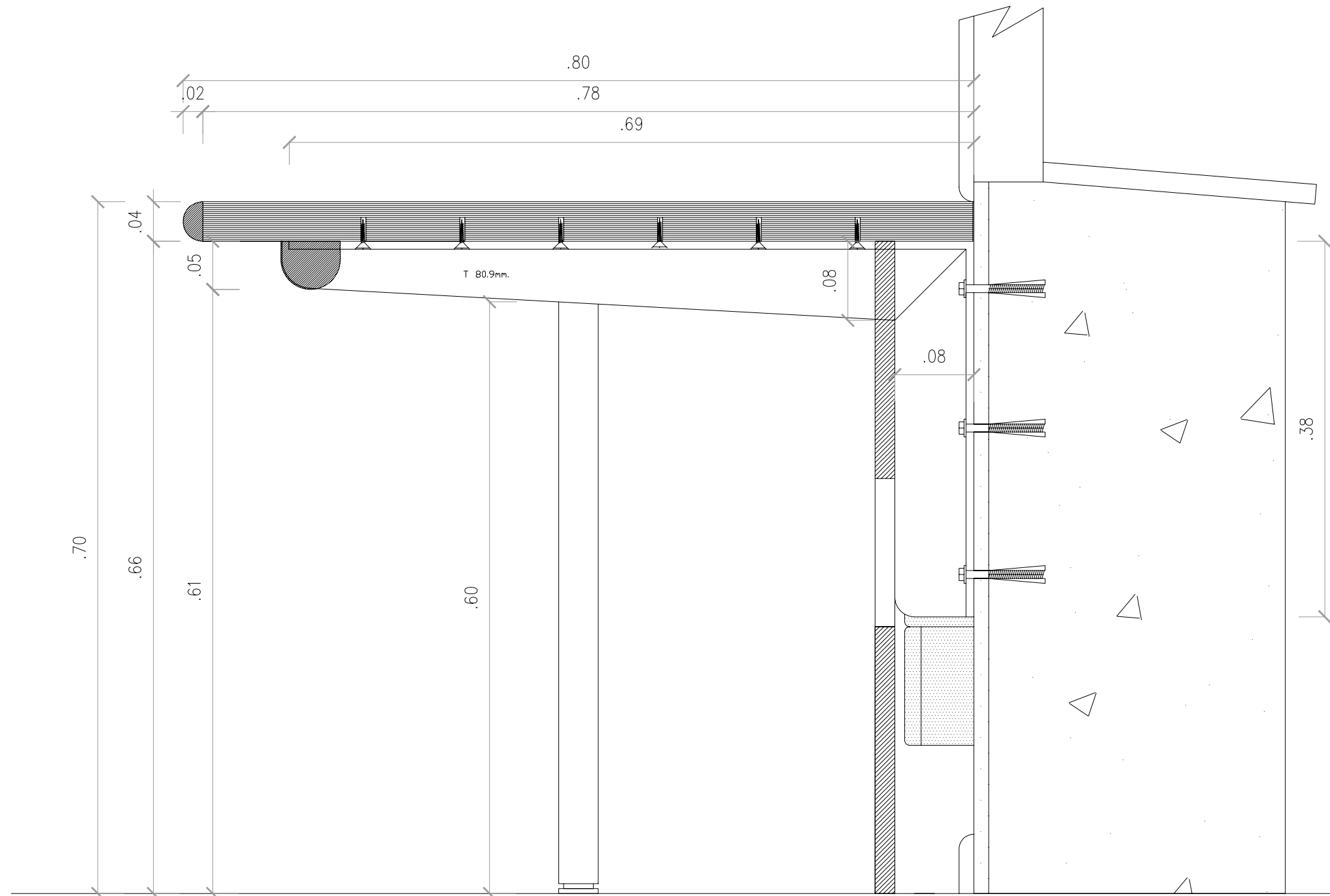
Alçat taula lineal - amb estructura: (realment, no es veurà, perquè el fons està cobert per faldó de fusta). MaMp-1 Escala 1/50



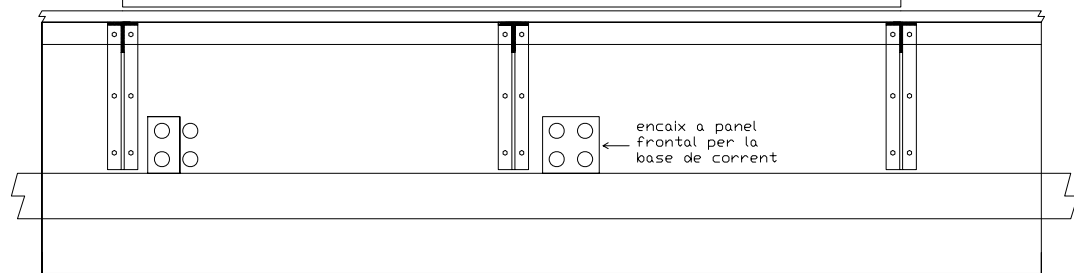
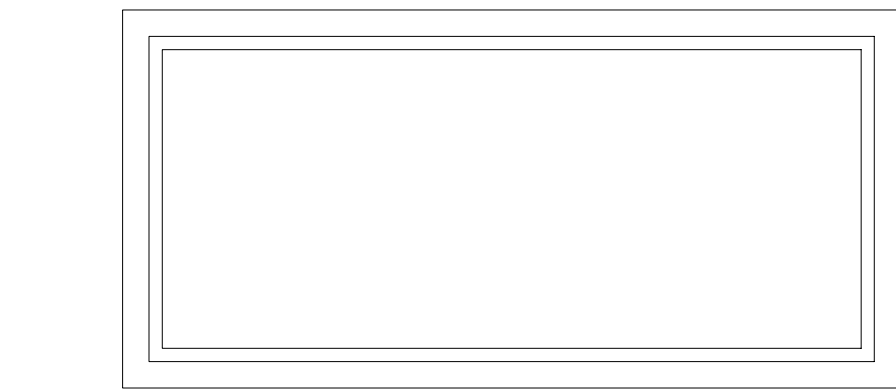
Alçats i seccions de la taula lineal i recta - amb estructura: (realment, no es veurà, perquè el fons està cobert per faldó de fusta). L'altura de la taula vindrà determinada per la de la finestra. MaMp-2 Escala 1/50

(MaMp-1)

	PROMOTOR: AJUNTAMENT DE CARDEDEU	INCA:	ARQUITECTE: MAURICI CARBÓ 24.709-1	DIBUIXAT: MC	REVSAT: MC	APROVAT: MC	DATA: MAIG 2009	EMPLAÇAMENT: CARRER MARE DE DÉU DEL PILAR N° 95 CARDEDEU	ESCALES: DIN-A1:1:25	TITOL DEL PROJECTE: PROJECTE DE MOBILIARI DE LA BIBLIOTECA MARC DE VILALBA DEL MUNICIPI DE CARDEDEU	DIRECCIÓ D'OBRA:	REFERENCIA:	NOM DEL PLANOL: PLANTA_PIS DETALLS_MOBILIARI_MAMP-1	MOB-38
									DIN-A3:1:50_1:12.5 1					

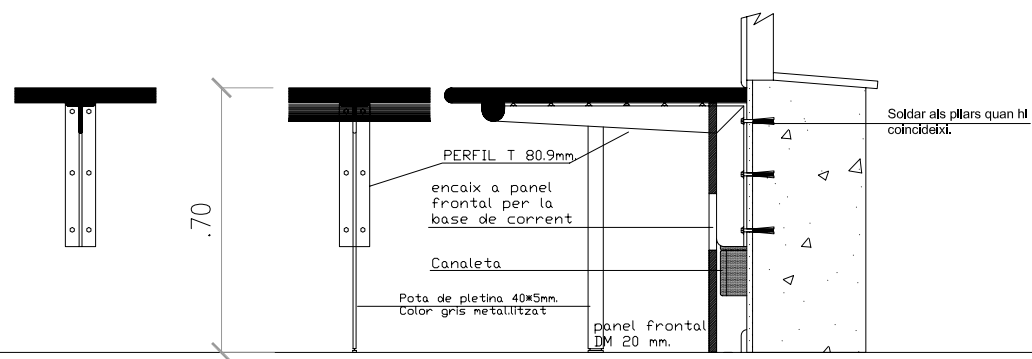


Secció taula correguda tipus (MaMp-1, 2). Escala 1/5



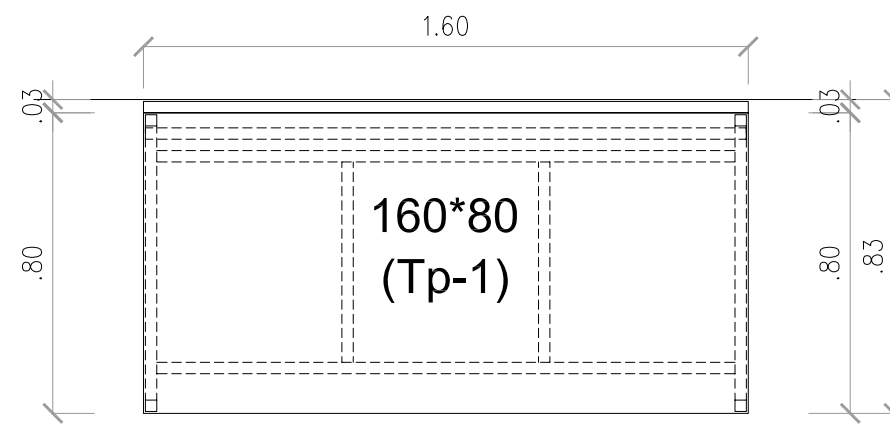
Alçat i detalls i seccions de taula correguda llarga i recta MaMp-1 Escala 1/20  
Més detallat a dalt

Alçat i detalls i seccions de taula correguda llarga i recta MaMp-1 Escala 1/20

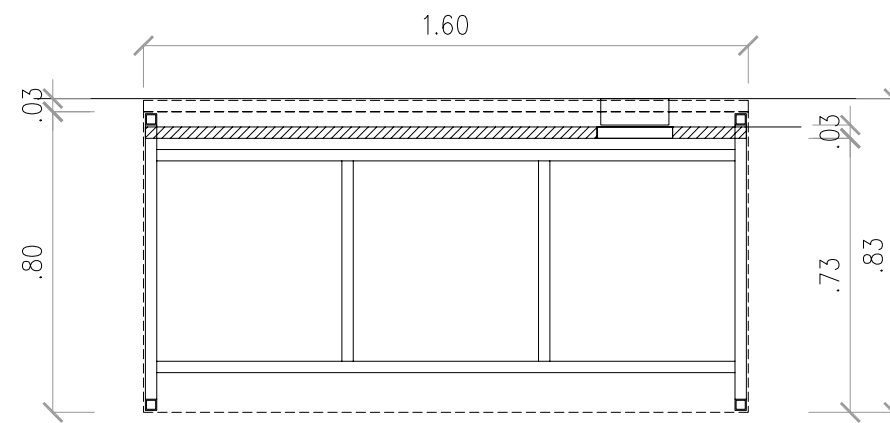


(MaMp-1) Detall útil també per a MaMp-2

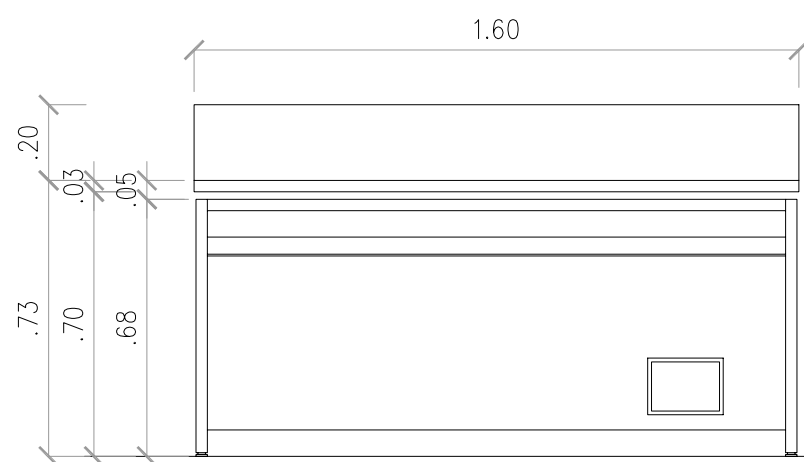
	C/ Doctor Aiguader, 10 Tel. 93 266 72 20 Fax. 93 215 07 53 08033 Sant Adrià de Noya E-mail: inca@inca.cat Web: www.inca.cat	PROMOTOR:	INCA:	ARQUITECTE:	DIBUIXAT:	REVSAT:	APROVAT:	DATA:	EMPLAÇAMENT:	ESCALES:	TÍTOL DEL PROJECTE:	DIRECCIÓ D'OBRA:	REFERÈNCIA:	NOM DEL PLANOL:	MOB-39
		AJUNTAMENT DE CARDEDEU		MAURICI CARBÓ 24.709-1	MC	MC	MC	MAIG 2009	CARRER MARE DE DÉU DEL PILAR N° 95 CARDEDEU	DIN-A1:1:10...&_1:2.5 DIN-A3:1:20...&_1:5 0,5	PROJECTE DE MOBILIARI DE LA BIBLIOTECA MARC DE VILALBA DEL MUNICIPI DE CARDEDEU		PLANTA_PIS DETALLS_MOBILIARI_MAMP-1		



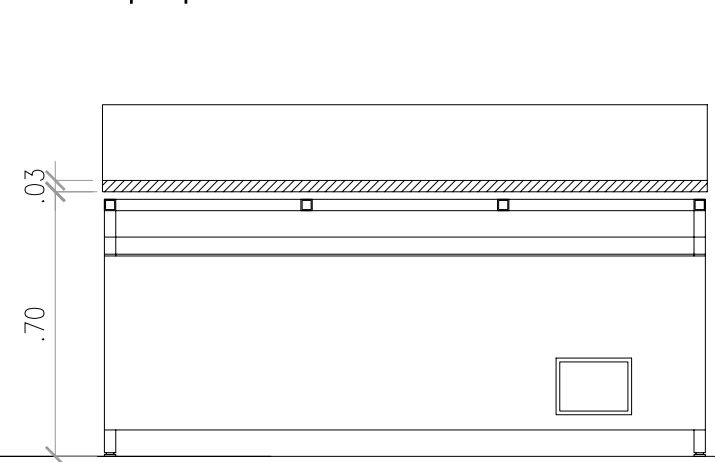
Planta Tp-1 pel tauler. Escala 1/20



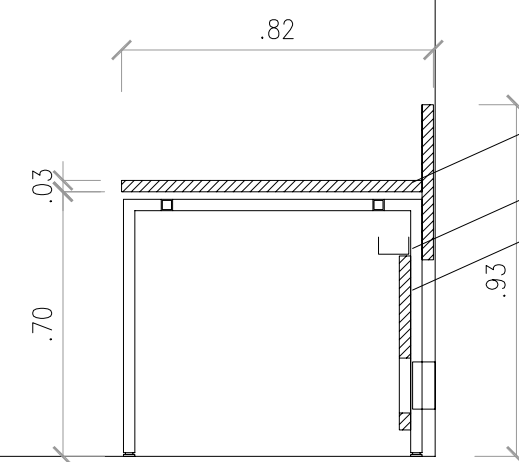
Planta Tp-1 per estructura metàl·lica. Escala 1/20



Alçat Tp-1 pel tauler. Escala 1/20



Secció longitudinal Tp-1 Escala 1/20



Secció Tp-1 Escala 1/20

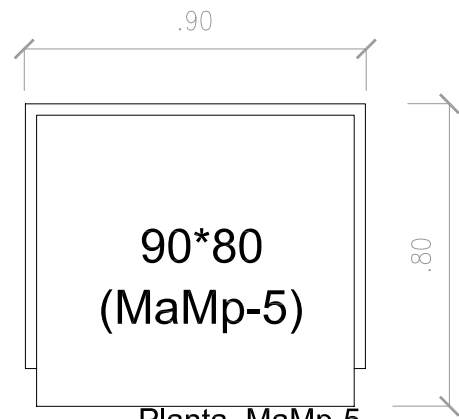
- Tauler contraxapat amb estratificat plàstic
- Safata per a cables
- Estructura d'acer gris metal·litzat.

Alçat i detalls i seccions de taula standard (amb especificacions especials per a Tp-1, per a la sala d'estudis: Amb faldó) Escala 1/20  
 Amb tub de 30\*30mm. Potes regulables. segons model de la Diputació. Amb l'afegit del faldó per a protegir la paret, i amagar el cablejat de telecomunicacions. Acabat de contraxapat amb estratificat plàstic.

(Tp-1)

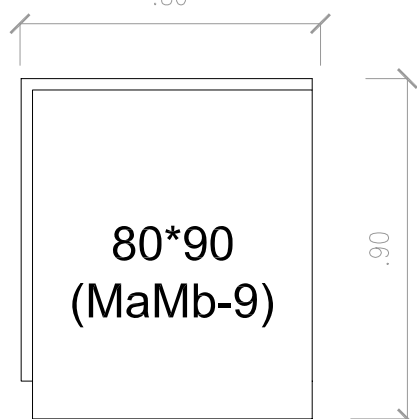
	C/ Doctor Aiguader, 10 144 00 Sabadell (Sp) Tel. 93 315 07 93 08003 Sabadell E-mail: arquitectura@inca.cat Web: www.inca.cat	PROMOTOR:	INCA:	ARQUITECTE:	DIBUIXAT:	REVSAT:	APROVAT:	DATA:	EMPLAÇAMENT:	ESCALES:	TÍTOL DEL PROJECTE:	DIRECCIÓ D'OBRA:	REFERÈNCIA:	NOM DEL PLANOL:
		AJUNTAMENT DE CARDEDEU		MAURICI CARBÓ 24.709-1	MC	MC	MC	MAIG 2009	CARRER MARE DE DÉU DEL PILAR N° 95 CARDEDEU	DIN-A1:1:10...&_1:2.5 DIN-A3:1:20...&_1:5 0,5	1	PROJECTE DE MOBILIARI DE LA BIBLIOTECA MARC DE VILALBA DEL MUNICIPI DE CARDEDEU		

MOB-40



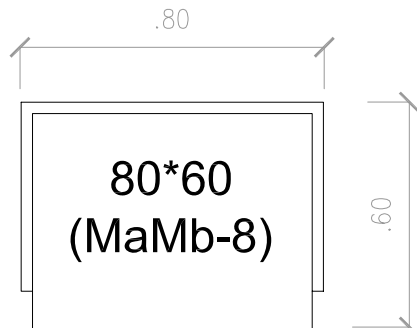
Planta. MaMp-5  
Escala 1/20

2 un. MaMp-5



Planta. MaMb-9  
Escala 1/20

1 un. MaMb-9

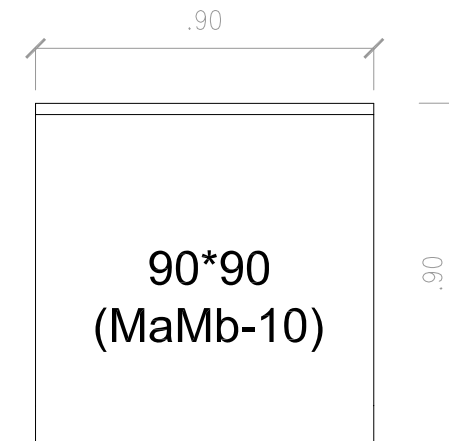


Planta. MaMb-8  
Escala 1/20

1 un. MaMb-8  
(Amb rodes)

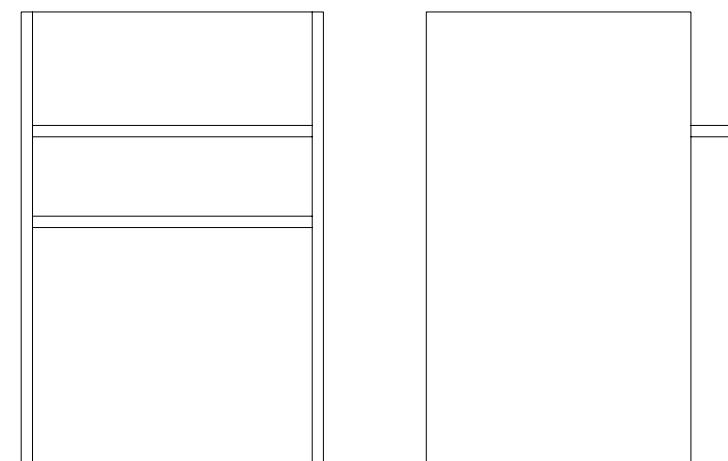
(MaMb-8)  
(MaMp-5)

(MaMb-9)

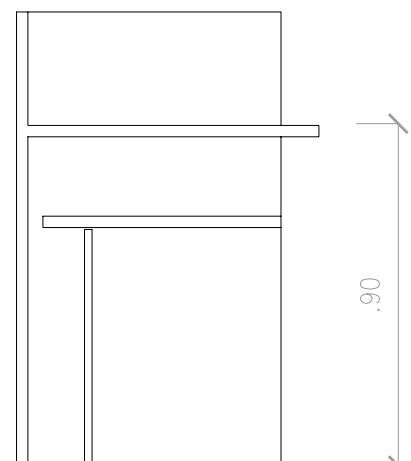


Planta. MaMb-10  
Escala 1/20

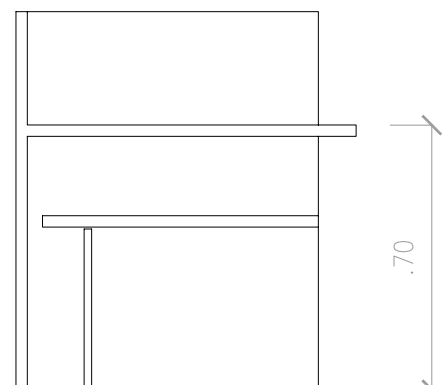
2 un. MaMb-10



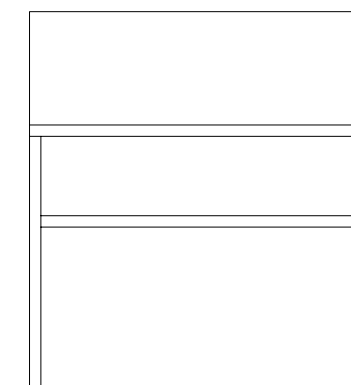
Alçat frontal i lateral del mòdul de consulta a peu dret. Escala 1/20 (mides variables)



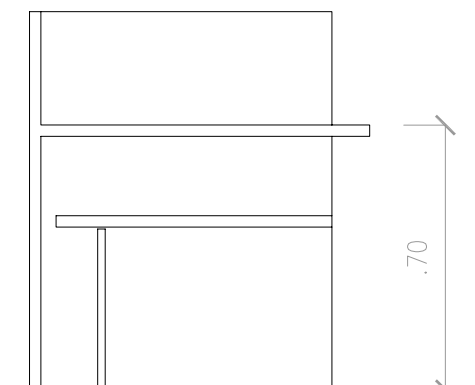
Secció. Escala 1/20 (mides variables)



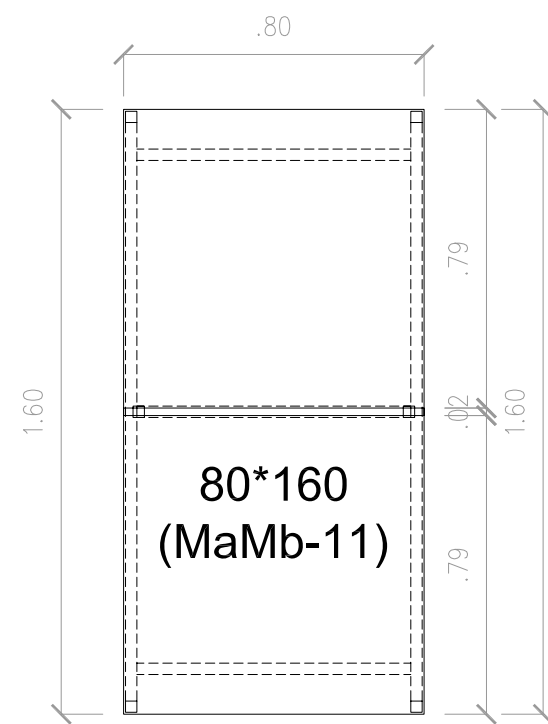
Secció. Escala 1/20 (mides variables)



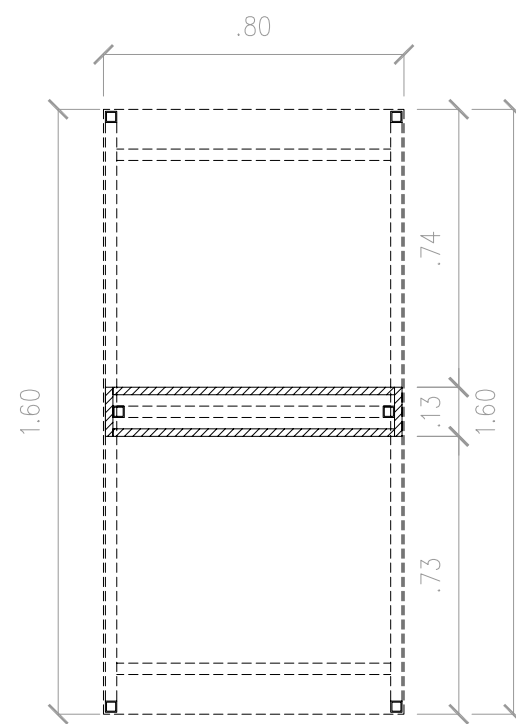
Alçat. MaMb-10 Escala 1/20



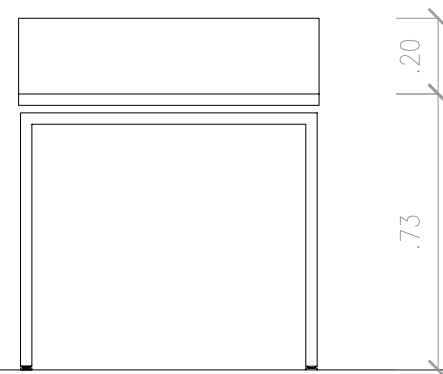
Alçat. MaMb-10 Escala 1/20



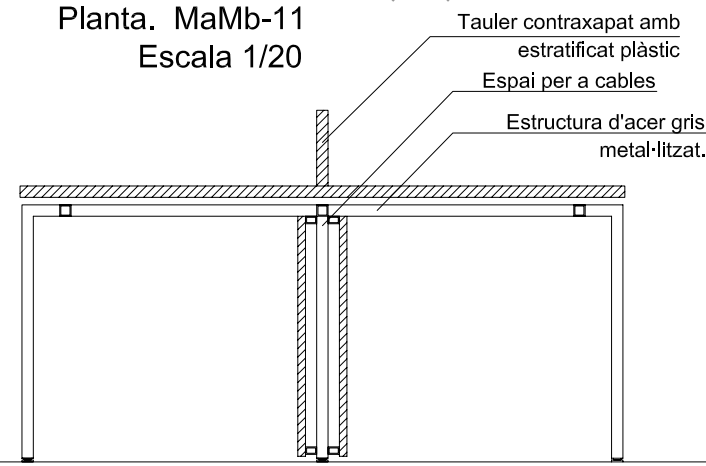
Planta. MaMb-11  
Escala 1/20



Planta. MaMb-11  
Escala 1/20

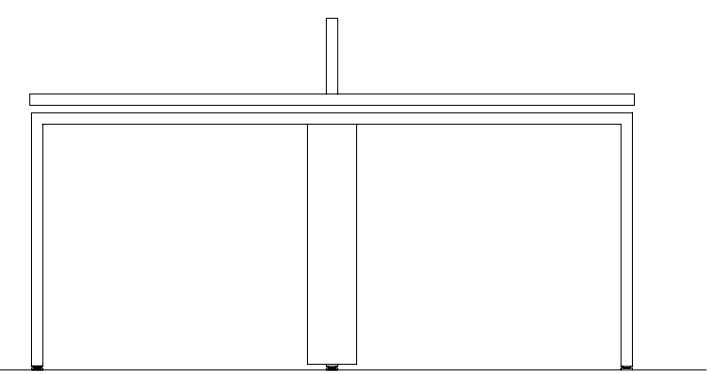


Alçat. MaMb-11  
Escala 1/20



Secció. MaMb-11  
Escala 1/20

3 un. MaMb-11



Alçat. MaMb-11  
Escala 1/20

Mòdul de consulta per a estar assegut. (sala audiovisuals) (MaMb-11)

	PROMOTOR: AJUNTAMENT DE CARDEDEU	INCA: 	ARQUITECTE: MAURICI CARBÓ 24.709-1	DIBUIXAT: MC	REVSAT: MC	APROVAT: MC	DATA: MAIG 2009	EMPLAÇAMENT: CARRER MARE DE DÉU DEL PILAR N° 95 CARDEDEU	ESCALES: DIN-A1:1:10...&_1:2.5 DIN-A3:1:20...&_1:5 0,5	TITOL DEL PROJECTE:	DIRECCIÓ D'OBRA:	REFERENCIA:	NOM DEL PLANOL:
										PROJECTE DE MOBILIARI DE LA BIBLIOTECA MARC DE VILALBA DEL MUNICIPI DE CARDEDEU			PLANTA_PIS DETALLS_MOBILIARI_TAUЛА_ESPECIAL





**PRESTATGERIES**

TOTES LES PLANTES PRESTATGERIES NOVES		Parc.	AMID.	PREU	TOTAL
UT	<b>Prestatgeria P4-1</b> Prestatgeria d'estructura d'acer a una cara de 36 cm de fondària (30 cm + 6 cm), 210 cm d'alçada i 6 prestatges en cada mòdul. I prestatge superior per a rètol de matèries. Longitud de 90 cm. (1 mòdul de 90) Acer color metal·litzat i laterals amb fusta de bedoll.  S'inclou el subministrament i el muntatge.  <i>Planta Soterrani: PNB-10</i>		1	280,97	<b>280,97</b>
UT	<b>Prestatgeria P4-2</b> Prestatgeria d'estructura d'acer a una cara de 36 cm de fondària (30 cm + 6 cm), 210 cm d'alçada i 6 prestatges en cada mòdul. I prestatge superior per a rètol de matèries Longitud de 180 cm. (2 mòduls de 90) Acer color metal·litzat i laterals amb fusta de bedoll S'inclou el subministrament i el muntatge.  <i>Planta Soterrani: PNs-1</i>		1	453,93	<b>453,93</b>
UT	<b>Prestatgeria P4-3</b> Prestatgeria d'estructura d'acer a una cara de 36 cm de fondària (30 cm + 6 cm), 210 cm d'alçada i 6 prestatges en cada mòdul. I prestatge superior per a rètol de matèries. Longitud de 270 cm. (3 mòduls de 90) Acer color metal·litzat i laterals amb fusta de bedoll - Formant un conjunt amb prestatgeries adjacents.  S'inclou el subministrament i el muntatge.  <i>Planta Baixa: PNB-12</i>		1	626,90	<b>626,90</b>
UT	<b>Prestatgeria P4-4</b> Prestatgeria d'estructura d'acer a una cara de 36 cm de fondària (30 cm + 6 cm), 210 cm d'alçada i 6 prestatges en cada mòdul. I prestatge superior per a rètol de matèries. Longitud de 270 cm. (4 mòduls de 90) Acer color metal·litzat i laterals amb fusta de bedoll - Formant un conjunt amb prestatgeries adjacents.  S'inclou el subministrament i el muntatge.  <i>Planta Pis: PNP-4</i>		1	799,86	<b>799,86</b>
UT	<b>Prestatgeria P5-3</b> Prestatgeria d'estructura d'acer a una cara de 36 cm de fondària (30 cm + 6 cm), 180 cm d'alçada i 5 prestatges en cada mòdul. I prestatge superior per a rètol. Longitud de 300 cm. (3 mòduls de 100 cm). Acer color metal·litzat i laterals en fusta de bedoll. S'inclou el subministrament i el muntatge.  <i>Planta Baixa: PNB-03</i>		1	774,31	<b>774,31</b>
UT	<b>Prestatgeria P5-4</b> Prestatgeria d'estructura d'acer a una cara de 36 cm de fondària (30 cm + 6 cm), 180 cm d'alçada i 5 prestatges en cada mòdul. I prestatge superior per a rètol. Longitud de 360 cm. (4 mòduls de 90 cm.). Acer color metal·litzat i laterals en fusta de bedoll. S'inclou el subministrament i el muntatge.  <i>Planta Baixa: PNB-09</i>		1	666,55	<b>666,55</b>
UT	<b>Prestatgeria P5-5</b> Prestatgeria d'estructura d'acer a una cara de 36 cm de fondària (30 cm + 6 cm), 180 cm d'alçada i 5 prestatges en cada mòdul. I prestatge superior per a rètol. Longitud de 600 cm. (4 mòduls de 70 cm i 1 de 100). Acer color metal·litzat i laterals i repises i S'inclou el subministrament i el muntatge.  <i>Planta Baixa: PNB-04</i>		1	1.288,62	<b>1.288,62</b>

UT	<b>Prestatgeria P7-3</b> Prestatgeria d'estructura d'acer a una cara de 36 cm de fondària (30 cm + 6 cm), 120 cm d'alçada i 3 prestatges en cada mòdul. I prestatge superior per a rètol. I amb plafó de fusta en la cara superior. Longitud de 270 cm. (3 mòduls de 90cm). Acer color metal·litzat i laterals i superior de fusta de bedoll. S'inclou el subministrament i el muntatge.  Planta Baixa: PNB-8	1	349,45	<b>349,45</b>
UT	<b>Prestatgeria P7-4</b> Prestatgeria d'estructura d'acer a una cara de 36 cm de fondària (30 cm + 6 cm), 120 cm d'alçada i 3 prestatges en cada mòdul. Amb prestatge superior per a rètol. amb plafó de fusta en la cara superior. Longitud de 360 cm. (4 mòduls de 90) Acer color metal·litzat. Amb 4 armaris metàl·lics a la part baixa del moble, amb portes metàl·liques amb pany i clau, i laterals i superior de fusta de bedoll.  S'inclou el subministrament i el muntatge.  Planta Baixa: PNB-13 (prestatgeria de darrera del taulell principal)	1	1.247,93	<b>1.247,93</b>
UT	<b>Prestatgeria P7-6</b> Prestatgeria d'estructura d'acer a una cara de 36 cm de fondària (30 cm + 6 cm), 120 cm d'alçada i 3 prestatges en cada mòdul. Amb prestatge superior per a rètol. amb plafó de fusta en la cara superior. Longitud de 480 cm. (3 mòduls de 90 + 3 mòduls de 70 ) Acer color metal·litzat. Amb laterals i superior de fusta de bedoll.  S'inclou el subministrament i el muntatge.  Planta Baixa: PNP-1 (prestatgeria que limita amb sala d'estudis)	1	593,01	<b>593,01</b>
UT	<b>Prestatgeria P11-1</b> Prestatgeria d'estructura d'acer a doble cara de 86 cm de fondària (40 cm + 6 cm + 40 cm), 190 cm d'alçada i 4 prestatges inclinats per a revistes amb sistema d'emmagatzematge incorporat en cada mòdul i 1 prestatge fix en la part inferior. (Cada prestatge té una alçada de 40 cm). Longitud de 160 cm. (2 mòduls de 80) Acer color metal·litzat i fusta de bedoll. S'inclou el subministrament i el muntatge.  Planta Baixa: MEBB-6 (sala de revistes)	2	950,29	<b>1.900,58</b>
UT	<b>Prestatgeria P12-1</b> Prestatgeria d'estructura d'acer a doble cara per a diaris i revistes de 86 cm de fondària (40 cm + 6 cm + 40 cm), 120 cm d'alçada. Cada mòdul estarà format per 1 prestatge inclinat en la part superior per a diaris, 2 prestatges inclinats per a revistes amb sistema d'emmagatzematge incorporat i 1 prestatge fix en la part inferior. (Els prestatges de revistes tenen una alçada de 40 cm i els altres de 20 cm). Hi haurà rodes amagades amb fre incorporat. S'adjunta plànol del moble tipus. Longitud de 270 cm. Acer color blanc i fusta de bedoll. S'inclou el subministrament i el muntatge.  Planta Baixa: MEBB-7 (sala de revistes)	1	768,72	<b>768,72</b>
UT	<b>Prestatgeria P15-3</b> Prestatgeria d'estructura d'acer a doble cara de 66 cm de fondària (30 cm + 6 cm + 30 cm), 210 cm d'alçada i 6 prestatges en cada mòdul. Amb un prestatge superior per a rètol a cada cara i mòdul. Longitud de 140 cm. ( 2 mòduls de 70 ) Acer color metal·litzat i laterals de fusta de bedoll. Inclòs el treball de fer un conjunt amb els mobles adjacents.  S'inclou el subministrament i el muntatge.  Planta baixa: PNB-11	1	686,03	<b>686,03</b>
UT	<b>Prestatgeria P15-4</b> Prestatgeria d'estructura d'acer a doble cara de 66 cm de fondària (30 cm + 6 cm + 30 cm), 210 cm d'alçada i 6 prestatges en cada mòdul. Amb un prestatge superior per a rètol a cada cara i mòdul. Longitud de 300 cm. (3 mòduls de 70 i un de 90) Acer color metal·litzat i laterals de fusta de bedoll. S'inclou el subministrament i el muntatge.  Planta pis: PNP-2	6	1.290,36	<b>7.742,16</b>

UT	Prestatgeria			
UT	<b>Prestatgeria P15-4 (90)</b>	6	1.436,86	<b>8.621,18</b>
	Prestatgeria d'estructura d'acer a doble cara de 66 cm de fondària (30 cm + 6 cm + 30 cm), 210 cm d'alçada i 6 prestatges en cada mòdul. Amb un prestatge superior per a rètol a cada cara i mòdul. Longitud de 360 cm. (4 mòduls de 90) Acer color metal·litzat i laterals de fusta de bedoll. S'inclou el subministrament i el muntatge.			
	Planta pis: PNp-5	6,00		
UT	<b>Prestatgeria P16-3</b>	3	943,04	<b>2.829,12</b>
	Prestatgeria d'estructura d'acer a doble cara de 66 cm de fondària (30 cm + 6 cm + 30 cm), 180 cm d'alçada i 3 prestatges en cada mòdul. Longitud de 270 cm.(3 mòduls de 90). Acer color metal·litzat i laterals de fusta de bedoll. S'inclou el subministrament i el muntatge.			
	Planta Baixa: PNB-5	3,00		
UT	<b>Prestatgeria P18-2</b>	2	761,22	<b>1.522,43</b>
	Prestatgeria d'estructura d'acer a una doble de 66 cm de fondària (30 cm + 6 cm + 30 cm), 120 cm d'alçada i 3 prestatges en cada mòdul, amb plafó de fusta en la cara superior i als laterals. Longitud de 180 cm.(2 mòduls de 90) Acer color metal·litzat i fusta de bedoll. (amb rodes) S'inclou el subministrament i el muntatge.			
	Planta Baixa: PNB-6 i PNB-7	2,00		
UT	<b>Prestatgeria P18-3</b>	3	637,82	<b>1.913,47</b>
	Prestatgeria d'estructura d'acer a una doble de 66 cm de fondària (30 cm + 6 cm + 30 cm), 120 cm d'alçada i 3 prestatges en cada mòdul, amb plafó de fusta en la cara superior i als laterals. Longitud de 270 cm.(3 mòduls de 90) Acer color metal·litzat i fusta de bedoll. als laterals i a sobre S'inclou el subministrament i el muntatge.			
	Planta Pis: PNp-3	3,00		
UT	<b>Prestatgeria P18-4</b>	3	814,43	<b>2.443,30</b>
	Prestatgeria d'estructura d'acer a una doble de 66 cm de fondària (30 cm + 6 cm + 30 cm), 120 cm d'alçada i 3 prestatges en cada mòdul, amb plafó de fusta en la cara superior i als laterals. Longitud de 360 cm.(4 mòduls de 90) Acer color metal·litzat i fusta de bedoll. als laterals i a sobre. S'inclou el subministrament i el muntatge.			
	Planta Pis: PNp-6	3,00		
<b>TOTAL PRESTATGERIES NOVES DE TOTES LES PLANTES</b>				<b>35.508,53 €</b>

	Parc.	AMID.	PREU	TOTAL
<b>PART VELLA DE PLANTA PIS</b>				
<b>PRESTATGERIES REUTILITZADES</b>				
UT	<b>Prestatgeria 210 Reutilitzada a 1 cara de 1 mòdul:</b>	2,00	125,30	<b>250,59</b>
	Prestatgeria antiga, 210 cm (6 prestatges) d'alt reutilitzada a 1 cara amb laterals nous (de bedoll) Inclosa la formació de conjunt amb mobles adjacents.			
	Desmuntatge i muntatge inclos			
	Planta pis: PR-20 i PR-21	2,00		
UT	<b>Prestatgeria 210 Reutilitzada a 1 cara de 2 mòduls:</b>	2,00	142,59	<b>285,19</b>
	Prestatgeria antiga, 210 cm (6 prestatges) d'alt reutilitzada a 1 cara amb laterals nous (de bedoll) Inclosa la formació de conjunt amb mobles adjacents.			
	Desmuntatge i muntatge inclos			
	Planta pis: PR-07 i PR-08	2,00		
UT	<b>Prestatgeria 210 Reutilitzada a 1 cara de 3 mòduls:</b>	2,00	159,89	<b>319,78</b>
	Prestatgeria antiga, 210 cm (6 prestatges) d'alt reutilitzada a 1 cara amb laterals nous (de bedoll) Inclosa la formació de conjunt amb mobles adjacents.			
	Desmuntatge i muntatge inclos			
	Planta pis: PR-05 i PR-06	2,00		
UT	<b>Prestatgeria 210 Reutilitzada a 1 cara de 4 mòduls:</b>	2,00	177,19	<b>354,37</b>
	Prestatgeria antiga, 210 cm (6 prestatges) d'alt reutilitzada a 1 cara amb laterals nous (de bedoll) Inclosa la formació de conjunt amb mobles adjacents.			
	Desmuntatge i muntatge inclos			
	Planta pis: PR-04 i PR-19	2,00		
UT	<b>Prestatgeria 180 Reutilitzada a 1 cara de 2 mòduls:</b>	2,00	118,83	<b>237,66</b>
	Prestatgeria antiga, 180 cm (5 prestatges) d'alt reutilitzada a 1 cara amb laterals nous (de bedoll) Inclosa la formació de conjunt amb mobles adjacents.			
	Desmuntatge i muntatge inclos			
	Planta pis: PR-09 i PR-10	2,00		
UT	<b>Prestatgeria 180 Reutilitzada a 1 cara de 4 mòduls:</b>	1,00	147,66	<b>147,66</b>
	Prestatgeria antiga, 180 cm (5 prestatges) d'alt reutilitzada a 1 cara amb laterals nous (de bedoll) Inclosa la formació de conjunt amb mobles adjacents.			
	Desmuntatge i muntatge inclos			
	Planta pis: PR-11	1,00		
UT	<b>Prestatgeria 90 Reutilitzada a 1 cara de 3 mòduls:</b>	1,00	89,30	<b>89,30</b>
	Prestatgeria antiga, 90 cm (2 prestatges) d'alt reutilitzada a 1 cara de 270 cm de llarg (3 mòduls de 90) amb laterals nous (de bedoll) i amb repisa superior, Inclosa la formació de conjunt amb mobles adjacents.			
	Desmuntatge i muntatge inclos			
	Planta pis: PR-18	1,00		
UT	<b>Prestatgeria 210 Reutilitzada a 2 cara de 3 mòduls:</b>	5,00	307,56	<b>1.537,82</b>
	Prestatgeria antiga, 210 cm (6 prestatges) d'alt reutilitzada a 2 cares de 270 cm de llarg (3 mòduls ) amb laterals nous (de bedoll) , Inclosa la formació de conjunt amb mobles adjacents.			
	Desmuntatge i muntatge inclos			
	Planta pis: PR-17, PR-16, PR-01, PR-02, PR-03	5,00		

UT	<b>Prestatgeria 180 Reutilitzada a 2 cares de 3 mòduls:</b>	4,00	256,30	<b>1.025,22</b>
	Prestatgeria antiga, 180 cm (5 prestatges) d'alt reutilitzada a 2 cares de 270 cm de llarg (3 mòduls) amb laterals nous (de bedoll) , Inclosa la formació de conjunt amb mobles adjacents. Una d'elles amb tauleta adossada (PR-14) Desmuntatge i muntatge inclos			
	Planta pis: PR-13, PR-14, PR-15, PR-16	4,00		
UT	<b>Prestatgeria 120 Reutilitzada a 2 cares de 4 mòduls:</b>	1,00	265,04	<b>265,04</b>
	Prestatgeria antiga, 120 cm (3 prestatges) d'alt reutilitzada a 2 cares de 280 cm de llarg (3 mòduls DE 70) amb laterals nous (de bedoll) i repisa superior, Inclosa la formació de conjunt amb mobles adjacents. Desmuntatge i muntatge inclos			
	Planta pis: PR-12	1,00		
UT	<b>Prestatges nous de diferents mides</b>	50,00	30,00	<b>1.500,00</b>
	Prestatges nous i elements del tipus antic que es requereixen per a la bona reutilització dels existents Desmuntatge i muntatge inclos			
		1,00		
<b>TOTAL PRESTATGERIES REUTILITZADES DE TOTES LES PLANTES</b>				<b>6.012,62 €</b>

<b>PRESTATGES ESPECIALS I COMPLEMENTS</b>		Parc.	AMID.	PREU	TOTAL
UT	<b>Rètol de matèria en prestatgeria</b>		300	9,00	<b>2.700,00</b>
	Rètol de matèria en la part superior de prestatgeria, de l'amplada del mòdul. Inclou impressió del text, que es facilitarà pel personal bibliotecari. S'inclou el subministrament i el muntatge.				
	Planta Baixa:		8,00		
	Planta Pis		31,00		
	Afegit per Diputació		261,00		
UT	<b>Rètol de matèria en prestatge</b>		375	6,00	<b>2.250,00</b>
	Rètol de matèria en prestatge, de l'amplada del mòdul. S'inclou els suport mòbil de plàstic. Inclou impressió del text, que es facilitarà pel personal bibliotecari. S'inclou el subministrament i el muntatge.				
	Planta Baixa:		75		
	Planta Pis:		130		
	Afegit per diputació:		170		
UT	<b>Metacrilat per a CD</b>		20	0,75	<b>15,00</b>
	Peça de metacrilat de 14x14 cm per a retolació de CD, amb text a la part superior. Inclou impressió del text, que es facilitarà pel personal bibliotecari. S'inclou el subministrament i el muntatge.				
UT	<b>Metacrilat per a CD</b>		60	0,75	<b>45,00</b>
	Peça de metacrilat translúcid de 14x14 cm per a retolació de CD. S'inclou el subministrament i el muntatge.				
UT	<b>Alfabet de lletres adhesives</b>		3	20,00	<b>60,00</b>
	Alfabet complet de lletres adhesives (per a col·locar, lletra a letra, en metacrilat de a retolació de CD) S'inclou el subministrament i el muntatge.				
<b>TOTAL PRESTATGES ESPECIALS I COMPLEMENTS</b>					<b>5.070,00 €</b>
<b>TOTAL PRESTATGERIES</b>					<b>46.591,16 €</b>

**EQUIPS COMPACTES**

	Parc.	AMID.	PREU	TOTAL
UT <b>Conjunt d'armaris compactes a doble cara</b>	1,00	6.000,00		<b>6.000,00</b>
<p>Armarí a doble cara de <b>500 cm de longitud</b> ( <b>6 mòduls de 360 cm de longitud</b> cadascun),  200 cm d'alçada i 60 cm de fondària, amb 6 prestatges regulables en alçada. No hi haurà  plafons extrems per tal de facilitar la ventilació natural dels documents.  S'inclou el subministrament i el muntatge.</p>				
<b>TOTAL EQUIPS COMPACTES</b>				<b>6.000,00 €</b>

**CADIRES, BUTAQUES I TAMBORETS**

	Parc.	AMID.	PREU	TOTAL
UT <b>Cadira CAMPUS</b>	69	189,00		<b>13.041,00</b>
<p>Cadira d'adult model CAMPUS, disseny de Peter Hiort-Lorenzen &amp; Johannes Foersom, o bé model exactament igual, d'equivalent qualitat i preu, amb seient i respall de <b>fusta de color bedoll laminada</b>. Estructura metàl·lica <b>cromada</b> / . Apilable. Alçada del seient de 44 cm. S'inclouen topalls per evitar el soroll.</p> <p>S'inclou el subministrament i el muntatge.</p> <p>Planta Baixa: Cadires de biblioteca: Cb 32,00  Planta Pis: Cadires de la biblioteca: Cp 37,00</p>				
UT <b>Cadira operativa PRESTO</b>	7	350,00		<b>2.450,00</b>
<p>Cadira operativa model PRESTO, de OKEN, o bé model exactament igual, d'equivalent qualitat i preu. Amb seient i respall regulables en alçada i profunditat, amb braços, mecanisme sincro i base de cinc radis amb rodes. Seient i respall <b>entapissats amb trevira. Color a decidir</b>  S'inclou el subministrament i el muntatge.</p> <p>Planta Baixa: COB: 4,00  Planta pis: COP 3,00</p>				
UT <b>Butaca NUEVA YORK</b>	27	400,00		<b>10.800,00</b>
<p>Butaca model NUEVA YORK 337-F2M, disseny de Nancy Robbins, o bé model exactament igual, d'equivalent qualitat i preu, <b>entapissada amb microvin, color a decidir</b>, amb braços de fusta de faig, vernissat... S'inclouen topalls per evitar el soroll.</p> <p>S'inclou el subministrament i el muntatge.</p> <p>Planta Baixa: Bb: 23  Planta Pis: Bp: 4</p>				
UT <b>Reaprofitament de butaques New York Existents: Retapissat.</b>	7	150,00		<b>1.050,00</b>
<p>Tomar a tapissar butaca new york usada.  S'inclou el subministrament i el muntatge.</p> <p>Planta Soterrani: BRs 1  Planta Pis: BRp: 6</p>				
UT <b>Tamboret alt TWIST, h=77cm, seient de fusta</b>	9	149,00		<b>1.341,00</b>
<p>Tamboret TWIST, disseny d'Amat-3, o bé model exactament igual, d'equivalent qualitat i preu, amb estructura de tub d'alumini polit i anoditzat, reposapeus d'alumini fos, polit i anoditzat, i seient de fusta de faig envernissada de <b>color</b>... Alçada del seient de 77 cm.</p> <p>S'inclou el subministrament i el muntatge.</p> <p>Planta Baixa: CTb 4  Planta pis: CTP 5</p>				

UT	<b>Tamboret infantil existent. h=36 cm</b>	2	25,00	<b>50,00</b>
----	--	---	-------	--------------

Tamboret infantil existent. Alçada 36 cm. Considerar la possibilitat de revisar el mobiliari infantil existent. O renovar-lo (Mammooth de Ikea)  
S'inclou el subministrament i el muntatge.

Planta Baixa: Part infantil: CTIRb	2,00
------------------------------------	------

UT	<b>Cadira infantil existent. h=36 cm</b>	8	30,00	<b>240,00</b>
----	--	---	-------	---------------

Cadira infantil model . Alçada 36 cm. Considerar la possibilitat de revisar el mobiliari infantil existent. O renovar-lo (Mammooth de Ikea)  
S'inclou el subministrament i el muntatge.

Planta Baixa: Part infantil: CIRb	8,00
-----------------------------------	------

<b>TOTAL CADIRES, BUTAQUES I TAMBORETS</b>	<b>28.972,00 €</b>
--	--------------------

**TAULES**

<b>TAULES</b>	Parc.	AMID.	PREU	<b>TOTAL</b>
---------------	-------	-------	------	--------------

UT	<b>T6</b>	2	335,00	<b>670,00</b>
----	-----------	---	--------	---------------

Taula d'adults de 160 x 80 cm. "standard" Alçada de 73 cm. Estructura d'acer color metalitzat i sobre de contraxapat acabat estratificat plàstic.

S'inclou el subministrament i el muntatge.

Planta Soterrani: Tas-2

2,00
------

UT	<b>T6-Sala d'estudis</b>	5	435,00	<b>2.175,00</b>
----	--------------------------	---	--------	-----------------

Taula d'adults de 160 x 80 cm. "standard" Alçada de 73 cm. Estructura d'acer color metalitzat i sobre de contraxapat acabat estratificat plàstic. Amb faldó per a protegir la paret, i amagar instal·lacions.

S'inclou el subministrament i el muntatge.

Planta Soterrani: Tp-1

5,00
------

UT	<b>T8</b>	4	300,00	<b>1.200,00</b>
----	-----------	---	--------	-----------------

Taula d'adults circular de 120 cm de diàmetre. Alçada de 73 cm. Estructura d'acer color metalitzat i sobre de contraxapat acabat estratificat plàstic.

S'inclou el subministrament i el muntatge.

Planta Soterrani: Tas-3

1,00
------

Planta Baixa: Sala infantil: Tb-2

3,00
------

UT	<b>Taula d'adults per a sala de personal</b>	1,00	544,00	<b>544,00</b>
----	--	------	--------	---------------

Taula d'adults "standard" de 230 x 80 cm. Alçada de 73 cm. Estructura d'acer color metalitzat i sobre de contraxapat acabat estratificat plàstic. Amb bandeja inferior per al pas de les instal·lacions elèctriques i de telecomunicacions.

S'inclou el subministrament i el muntatge.

Per al soterrani: Tas-1

1,00
------

UT	<b>T8 Baixa</b>	9	150,00	<b>1.350,00</b>
----	-----------------	---	--------	-----------------

Taula d'adults circular de 80 cm de diàmetre. Alçada de 40 cm. Estructura d'acer color metalitzat i sobre de contraxapat acabat estratificat plàstic.

S'inclou el subministrament i el muntatge.

Planta Soterrani: Sala de personal Tas-4

1,00
------

Planta Baixa: Sala de revistes Tb-3

6,00
------

Planta Pis: Sala general: Tp-2

2,00
------

UT	<b>Taules sala de revistes: 70*100</b>	4	235,00	<b>940,00</b>
----	--	---	--------	---------------

Taula d'adults rectangular de 100 cm \* 70. Alçada de 73 cm. Estructura d'acer color metalitzat i sobre de contraxapat acabat estratificat plàstic.

S'inclou el subministrament i el muntatge.

Planta Baixa: Sala de revistes: Tb-1

4,00
------

<b>TOTAL TAULES</b>				<b>6.879,00 €</b>
---------------------	--	--	--	-------------------

<b>ALTRES TAULES</b>	Parc.	AMID.	PREU	<b>TOTAL</b>
----------------------	-------	-------	------	--------------

UT	<b>Taula infantil baixa , h=45cm</b>	2	50,00	<b>100,00</b>
	Taula infantil, de plàstic. Alçada 45 cm. Tipus Mammut de IKEA, O revisió de l'actual.			

<b>TOTAL ALTRES TAULES</b>	<b>100,00 €</b>
----------------------------	-----------------

<b>TOTAL TAULES</b>	<b>6.979,00 €</b>
---------------------	-------------------

<b>TAULELLS I ARXIVADORS</b>
------------------------------

<b>TAULELL .....</b>	Parc.	AMID.	PREU	<b>TOTAL</b>
----------------------	-------	-------	------	--------------

UT	<b>Buc de tres calaixos</b>	9	190,00	<b>1.710,00</b>
----	-----------------------------	---	--------	-----------------

Buc de 3 calaixos de fusta de ..., amb plomer al calaix superior, amb pany i clau i amb rodes. Alçada 50 cm. Amplada 40 cm. Fondària 55 cm.  
S'inclou el subministrament i el muntatge.

Planta Soterrani:	4,00
Planta baixa	2,00
Planta pis	3,00

<b>TOTAL</b>	<b>1.710,00 €</b>
--------------	-------------------

<b>TOTAL TAULELLS I ARXIVADORS</b>	<b>1.710,00 €</b>
------------------------------------	-------------------

**MOBILIARI ESPECIAL DE BIBLIOTECA**

	Parc.	AMID.	PREU	TOTAL
UT <b>E1</b>		14	518,30	<b>7.256,20</b>
<p><b>Buc per a material audiovisual (CD - DVD)</b> de fusta de bedoll La part superior es distribuirà en 3 nivells en alçada i 5 divisions en amplada amb separacions mòbils i base de goma. La distància des del terra fins a la base de cadascun dels tres nivells en alçada és: 85 cm, 92 cm i 99 cm. Hi haurà també un calaix inferior de <b>25 cm d'alçada</b> amb frontal de vidre i 5 divisions en amplada amb separacions mòbils i base de goma. Aquest calaix tindrà guies telescòpiques que permetin que el calaix s'obri completament, i disposarà d'algun sistema que permeti posar la retolació temàtica, i tindrà un tirador en el frontal. Alçada 120 cm. Amplada 90 cm. Fondària 60 cm.</p> <p>S'inclou el subministrament i el muntatge.</p> <p>Planta Baixa:MeBb-1 10,00 Planta Baixa:MeBb-3 4,00</p>				
UT <b>E1</b>		2	551,00	<b>1.102,00</b>
<p><b>Buc per a material audiovisual (CD - DVD)</b> de fusta de bedoll La part superior es distribuirà en 3 nivells en alçada i 5 divisions en amplada amb separacions mòbils i base de goma. La distància des del terra fins a la base de cadascun dels tres nivells en alçada és: 85 cm, 92 cm i 99 cm. Hi haurà també un calaix inferior de <b>25 cm d'alçada</b> amb frontal de vidre i 5 divisions en amplada amb separacions mòbils i base de goma. Aquest calaix tindrà guies telescòpiques que permetin que el calaix s'obri completament, i disposarà d'algun sistema que permeti posar la retolació temàtica, i tindrà un tirador en el frontal. Alçada 120 cm. Amplada 90 cm. Fondària 60 cm. amb rodes.</p> <p>S'inclou el subministrament i el muntatge.</p> <p>Planta Baixa:MeBb-2 2,00</p>				
UT <b>Expositor auto-portant (de novetats)</b>		7	330,00	<b>2.310,00</b>
<p>Expositor auto-portant de documents en diferents suports (revistes, llibres, CD, vídeos, etc.), model a consultar amb el personal bibliotecari.</p> <p>S'inclou el subministrament i el muntatge.</p> <p>Planta Baixa: 3,00 Planta pis 4,00</p>				
UT <b>Carro per a llibres</b>		6	350,00	<b>2.100,00</b>
<p>Carro per al desplaçament de documents dins la biblioteca. Lleixes metàl·liques o bé de fusta de bedoll, i bastidor metàl·lic amb rodes. Model i disseny a definir pels tècnics bibliotecaris.</p> <p>S'inclou el subministrament i el muntatge.</p> <p>Planta Baixa 3,00 Planta pis 3,00</p>				
UT <b>Expositor de sobre-taula</b>		8	30,00	<b>240,00</b>
<p>Expositor de sobre taula per posar prospectes, distribuïts en 3 o 4 nivells en alçada.</p> <p>S'inclou el subministrament i el muntatge.</p> <p>Planta Baixa: 4,00 Planta pis: 4,00</p>				

UT <b>Faristol metacrilat</b>		15	20,00	<b>300,00</b>
<p>Faristol de metacrilat de sobre taula per exposar llibres. S'inclou el subministrament i el muntatge.</p> <p>Planta Baixa: 5,00 Planta pis: 10,00</p>				
UT <b>Buc de còmics</b>		8	368,30	<b>2.946,40</b>
<p>Buc de <b>còmics</b> de fusta de ... amb 3 divisions horitzontals, 5 divisions verticals i base de goma. <b>Estarà muntat sobre un bastidor metàl·lic amb rodes, que quedaran amagades pel sòcol del propi moble.</b> Alçada <b>90 cm.</b> Amplada 90 cm. Fondària 40 cm.</p> <p>S'inclou el subministrament i el muntatge.</p> <p>Planta Baixa: MEBb-4 8,00</p>				
UT <b>Buc de contes</b>		26	260,80	<b>6.780,80</b>
<p>Buc de <b>contes</b> de fusta de bedoll amb 3 divisions horitzontals, 5 divisions verticals i base de goma. <b>Estarà muntat sobre un bastidor metàl·lic amb rodes, que quedaran amagades pel sòcol del propi moble.</b> Alçada <b>70 cm.</b> Amplada 90 cm. Fondària 40 cm.</p> <p>S'inclou el subministrament i el muntatge.</p> <p>Planta Baixa: MEBb-5 26,00</p>				
UT <b>Cistell</b>		6	25,00	<b>150,00</b>
<p>Cistell metàl·lic o de plàstic, color a definir, per portar llibres. S'inclou el subministrament i el muntatge.</p>				

<b>TOTAL MOBILIARI ESPECIAL DE BIBLIOTECA</b>				<b>23.185,40</b>
---	--	--	--	------------------

**MOBILIARI FET A MIDA**

	Parc.	AMID.	PREU	TOTAL
UT <b>Tarima sala polivalent</b>		18	90,00	<b>1.575,00</b>
Tarima de fusta per a la sala polivalent folrada amb paviment lleuger, color a definir. Alçada de 15 cm i frontal de fusta i de Dimensions aproximades: Amplada 700 cm, Fondària 250 cm. S'inclou una rampa integrada, per a l'accés dels minusvàlids.(Veure plànols de mobiliari). S'inclou el subministrament i el muntatge.				
Sala polivalent= 2.5*7	17,50			
UT <b>Armari tipus</b>		2	350,00	<b>700,00</b>
Armari independent, per a zona magatzem, de 150. cm d'amplada, 50 cm de fondària i 200 cm d'alçada amb 4 portes amb clau i prestatges en l'interior. Amb forat per a incorporar quadre elèctric. S'inclou el subministrament i el muntatge.				
Planta Soterrani: MaMs-2	1,00			
Planta Baixa: Per a desar manualitats MAMB-5	1,00			
UT <b>Mobles de cuina</b>		1	1.400,00	<b>1.400,00</b>
Mobles de cuina , sota taulell existent. 264 cm de llarg 90 cm d'alt. Amb un lateral. Inclos: 3 armaris amb portes, 3 calaixos, i la integració d'una nevera que es pugui forrar. Tot amb tiradors de perfil d'alumini (veure plànol MAMs-3) S'inclou el subministrament i el muntatge.				
Planta Soterrani: MAMs-3	1,00			
UT <b>Repisa amb armari</b>		1	750,00	<b>750,00</b>
Repisa de 250 cm de llarg i 30 de fons. Amb frontal i portes per a poder accedir als col·lectors del sòl radiant. S'inclou el subministrament i el muntatge.				
Planta Baixa: MAMB-1	1,00			
UT <b>Mòdul de 12 taquilles penjades</b>		1	2.080,00	<b>2.080,00</b>
Mòdul de taquilles sobre sortida d'aire. Conté 12 taquilles. (veure plànol) Acabat en fusta de bedoll. Cada guixeta tindrà pany i clau amb posamonedes de retorn de moneda. Inclòs el forrat de la sortida de l'aire (veure plànol) S'inclou el subministrament i el muntatge.				
Planta Baixa: MAMB-2	1,00			
UT <b>Mòdul de 20 taquilles. Moble pivotant.</b>		1	2.800,00	<b>2.800,00</b>
Mòdul de taquilles davant quadre elèctric. Conté 20 taquilles. (veure plànol) Acabat en fusta de bedoll. Cada guixeta tindrà pany i clau amb posamonedes de retorn de moneda. Inclos el forrat de la paret, i la porta auxiliar. Amb rodes. Amb fixació-articulació inclosa. S'inclou el subministrament i el muntatge.				
Planta Baixa: MAMB-3	1,00			
UT <b>Armari a entrada</b>		1	600,00	<b>600,00</b>
Mòdul de taquilles davant quadre elèctric. (veure plànol) Acabat en fusta de bedoll. . Inclos el forrat de la paret, i la porta auxiliar. S'inclou el subministrament i el muntatge.				
Planta Baixa: MAMB-4	1,00			

UT <b>Taulell recepció</b>		1	3.960,00	<b>3.960,00</b>
Tauler de recepció. Segons plànol. En fusta de bedoll. Preparat per al pas d'instal·lacions. Amb tauler de 4 cm de gruix i vores arrodonides. Tot de fusta i acabat de fusta de bedoll. S'inclou el subministrament i el muntatge.				
Planta Baixa: MAMB-6	1,00			
UT <b>Taulell doble de la part infantil</b>		2	2.475,00	<b>4.950,00</b>
Tauler de recepció i préstic. Segons plànol. En fusta de bedoll. Preparat per al pas d'instal·lacions. Amb tauler superior de 4 cm de gruix i vores arrodonides. Tot de fusta i acabat de fusta de bedoll. Incloses les prestatgeries integrades. S'inclou el subministrament i el muntatge.				
Planta Baixa: MAMB-7a i MAMB-7b	2,00			
UT <b>Taula de lectura llarga i recta sota finestra.</b>		1	4.200,00	<b>4.200,00</b>
Taula llarga i recta amb estructura metàl·lica amb perfils laminats. Tauler de 4 cm de gruix. Segons plànol. Tot de fusta i acabat de fusta de bedoll. Amb fusta de protecció de la paret. Preparat per a passar cables. Inclosos els forats que siguin necessaris. S'inclou el subministrament i el muntatge.				
Planta Pis: MAMP-1	1,00			
UT <b>Taula de lectura llarga i corba sota finestra.</b>		1	4.550,00	<b>4.550,00</b>
Taula llarga i recta amb estructura metàl·lica amb perfils laminats. Tauler de 4 cm de gruix. Segons plànol adjunt. Tot de fusta i acabat de fusta de bedoll. Amb fusta de protecció de la paret. Preparat per a passar cables. Inclosos els forats que siguin necessaris. Inclos lloc de consulta a peu dret. S'inclou el subministrament i el muntatge.				
Planta Baixa: MAMP-2	1,00			
UT <b>Taulell de préstec part nord Primer pis</b>		1	5.170,00	<b>5.170,00</b>
Tauler de préstec. Segons plànol. En fusta de bedoll. Preparat per al pas d'instal·lacions. Amb tauler de 4 cm de gruix i vores arrodonides. Segons plànol adjunt. Tot de fusta i acabat de fusta de bedoll. S'inclou el subministrament i el muntatge.				
Planta Baixa: MAMP-3	1,00			
UT <b>Taulell de préstec part sud Primer pis</b>		1	2.475,00	<b>2.475,00</b>
Tauler de préstec. Segons plànol. En fusta de bedoll. Preparat per al pas d'instal·lacions. Amb tauler de 4 cm de gruix i vores arrodonides. Segons plànol adjunt. Tot de fusta i acabat de fusta de bedoll. S'inclou el subministrament i el muntatge.				
Planta Baixa: MAMP-4	1,00			
UT <b>Mòdul de 20 taquilles. Amb banc tapissat.</b>		1	3.300,00	<b>3.300,00</b>
Mòdul de taquilles amb banc. Conté 20 taquilles. (veure plànol) Acabat en fusta de bedoll. Cada guixeta tindrà pany i clau amb posamonedes de retorn de moneda. Inclos el forrat de la paret, i la porta auxiliar. A sota el banc, portes practicables. La tapisseria serà formada per cilindres entapissats de 90 cm de llarg. Preferiblement de pell, o imitació de pell. S'inclou el subministrament i el muntatge.				
Planta pis: MAMP-6	1,00			
UT <b>Armari i forrat de paret.</b>		1	1.200,00	<b>1.200,00</b>
Mòdul de revestiment. Amb portes d'armari per a poder accedir a les instal·lacions elèctriques. Forrat sobre pladur. (veure plànol) Acabat en fusta de bedoll. S'inclou el subministrament i el muntatge.				
Planta pis: MAMP-7	1,00			
M² <b>Revestiment de linòleum</b>		22,00	15,00	<b>330,00</b>
Linòleum de 2mm de gruix, en 2 colors diferents. Per al racó de jocs de la part infantil. Tipus linoleum xf				
	22,00			

m	<b>Repisa sobre pladur. Sobre els aparells de sortida d'aire.</b>	85,70	21,00	<b>1.799,70</b>
	Repisa. Clavada sobre pladur, aprofitant la estructura del pladur.			
	S'inclou subministrament i muntatge.			
	Planta Soterrani: Repisa sala polivalent: FAMs	10,00		
	Planta Baixa: Repisa Sala infantil (FAMB-1)	18,80		
	Planta Baixa: Repisa Sala juvenil (FAMB-2)	3,00		
	Planta Baixa: Repises Sala juvenil (FAMB-3)	3,40		
	Planta Baixa: Repisa prop de l'escala. Amb junta de dilatació. (FAMB-4)	6,00		
	Planta pis: FAMp-1	2,00		
	Planta pis: FAMp-2	12,00		
	Planta pis: FAMp-3	11,40		
	Planta pis: FAMp-4	17,00		
	Planta pis: FAMp-5	2,10		
UT	<b>Mòdul de consulta a peu dret</b>	6	440,00	<b>2.640,00</b>
	Mòdul de consulta. Segons plànol. En fusta de bedoll. Preparat per al pas d'instal·lacions. Segons plànol adjunt. Tot de fusta i acabat de fusta de bedoll. Partida genèrica per a mobles diferents però semblants.			
	S'inclou el subministrament i el muntatge.			
	Planta Baixa: 60*80*90 ; (amb rodes) MAMB-8	1,00		
	Planta Baixa: 80*90*70; Zona joves: MAMB-9	1,00		
	Planta Baixa: 80*90*70 Sala joves: MAMB-10	2,00		
	Planta Pis: 70*80*90: MAMP-5	2,00		
UT	<b>Mòdul de consulta d'ordinador estant assegut</b>	3	384,13	<b>1.152,38</b>
	Mòdul de consulta. Segons plànol. Amb estructura metàl·lica amb acabat metal·litzat. Preparat per al pas d'instal·lacions. Segons plànol adjunt. Tot de fusta i acabat de fusta de bedoll.			
	S'inclou el subministrament i el muntatge.			
	Planta Baixa: 80*160*70; MAMB-11	3,00		
UT	<b>Mòdul d'autoescolta a peu dret</b>	3	330,00	<b>990,00</b>
	Mòdul de consulta. Segons plànol. Amb estructura metàl·lica amb acabat metal·litzat. Preparat per al pas d'instal·lacions. Segons plànol adjunt. Tot de fusta i acabat de fusta de bedoll.			
	S'inclou el subministrament i el muntatge.			
	Planta Baixa: 120*60*70 MAMB-12	1,00		
	Planta Baixa: 90*70*90 MAMB-13	2,00		
UT	<b>Armari auxiliar</b>	2	400,00	<b>800,00</b>
	Per a amagar portes metàl·liques de l'escala. A desenvolupar a obra.			
	S'inclou el subministrament i el muntatge.			
	Planta Baixa: MAMB-14a i MAMB-14b	2,00		
<b>TOTAL MOBILIARI FET A MIDA</b>				<b>47.422,08 €</b>

**COMPLEMENTS**

		Parc.	AMID.	PREU	TOTAL
UT	<b>Paraigüer</b>		1	60,00	<b>60,00</b>
	Paraigüer model "PARAGÜERO BARCELONES - 40c" (disseny de Pep Bonet), de fossa, acer i alumini, dimensions de 59 x 16 x 56 cm, o d'equivalent qualitat i preu.				
	S'inclou el subministrament				
	Planta Baixa		1,00		
UT	<b>Penja-robes</b>		7	90,00	<b>630,00</b>
	Penja-robes de peu model "MIRAC" de "11" (disseny de Massana-Tremoleda), amb alumini anoditzat plata, base circular de fossa de 30 cm de diàmetre i 10 penjadors cromats, amb una alçada de 192 cm, o d'equivalent qualitat i preu.				
	S'inclou el subministrament i el muntatge.				
	PB Un per a cada espai		3,00		
	P1 Un per a cada espai		4,00		
UT	<b>Carret per a l'equip de neteja</b>		2	140,00	<b>280,00</b>
	Carret amb rodes per al transport dels equips i estris de neteja. Disposarà de maneta, safates i els elements necessaris que facilitin el transport de galledes, detergents, bosses d'escombraries, escombres, etc.				
	S'inclou el subministrament i el muntatge.				
	PB Per al quartet de la neteja		1,00		
	P1 Per al quartet de la neteja		1,00		
UT	<b>Rellotge</b>		7	55,00	<b>385,00</b>
	Rellotge per penjar a la paret. Diàmetre de l'esfera no inferior a 40 cm.				
	S'inclou el subministrament i el muntatge.				
	Inclou la col·locació dels rellotges existents				
	Planta Soterrani (Sala Polivalent)		1,00		
	Planta Baixa		4,00		
	Planta pis		2,00		
UT	<b>Rellotge per a nens</b>		1	90,00	<b>90,00</b>
	Rellotge per penjar a la paret. Amb números grossos i de colors. Diàmetre de l'esfera no inferior a 40 cm.				
	S'inclou el subministrament i el muntatge.				
	Planta Baixa		1,00		
UT	<b>Mirall per a lavabos</b>		5	100,00	<b>500,00</b>
	Mirall per a lavabo.				
	S'inclou el subministrament i el muntatge.				
	Ps		1,00		
	PB		2,00		
	P1		2,00		
UT	<b>Mirall adaptat per a lavabos</b>		6	200,00	<b>1.200,00</b>
	Mirall adaptat per a lavabo. (amb una lleu inclinació) Amb marc d'acer inoxidable.				
	S'inclou el subministrament i el muntatge.				

	Ps	2,00		
	PB	2,00		
	P1	2,00		
UT	<b>Dispensador de sabó líquid</b>		11 60,00	<b>660,00</b>
	Dispensador de sabó líquid. D'acer inoxidable i clavat a la paret. Capacitat 1.0 l			
	S'inclou el subministrament i el muntatge.			
	Ps	3,00		
	PB	4,00		
	P1	4,00		
UT	<b>Aparell subministrador de tovalloletes per al lavabo</b>		11 200,00	<b>2.200,00</b>
	Dispensador de sabó líquid. D'acer inoxidable i clavat a la paret.			
	S'inclou el subministrament i el muntatge.			
	Ps	3,00		
	PB	4,00		
	P1	4,00		
UT	<b>Suport per a paper higiènic. Amb clau.</b>		12 135,00	<b>1.620,00</b>
	Suport per a paper higiènic. Amb clau. D'acer inoxidable i clavat a la paret. Amb rotlle de paper extra.			
	S'inclou el subministrament i el muntatge.			
	Ps	3,00		
	PB	5,00		
	P1	4,00		
UT	<b>Escombreta per a l'inodor</b>		12 130,00	<b>1.560,00</b>
	Escombreta de lavabo amb suport d'acer inoxidable. Apte per a muntar a la paret o al terra.			
	S'inclou el subministrament i el muntatge.			
	Ps	3,00		
	PB	5,00		
	P1	4,00		
UT	<b>Paperera de lavabo fixada a la paret</b>		12 200,00	<b>2.400,00</b>
	Paperera de lavabo. Fixada a la paret. D'acer inoxidable.			
	S'inclou el subministrament i el muntatge.			
	Ps	3,00		
	PB	5,00		
	P1	4,00		
UT	<b>Paperera de lavabo hermètica fixada a la paret</b>		7 200,00	<b>1.400,00</b>
	Paperera de lavabo. Hermètica Fixada a la paret. D'acer inoxidable.			
	S'inclou el subministrament i el muntatge.			
	Ps	2,00		
	PB	3,00		
	P1	2,00		
UT	<b>Paperera de despatx. I per al públic</b>		19 25,00	<b>475,00</b>
	Paperera de despatx.			
	S'inclou el subministrament i el muntatge.			
	Ps despatx	5,00		
	PB despatx	3,00		

	PB públic	3,00		
	P1 despatx	3,00		
	P1 públic	5,00		
UT	<b>Canviador de bolquers</b>		1 355,00	<b>355,00</b>
	Adossat horitzontal, de polietilè marfil. Tipus medicínic. Per a penjar a la paret. Abatible.			
	S'inclou el subministrament i el muntatge.			
	PB per al lavabo infantil	1,00		
m	<b>Guia d'alumini</b>		34 6,00	<b>204,00</b>
	Col·locada a la part alta de la paret: Per a poder fer exposicions a la sala polivalent. Guia d'alumini penjada a la paret. Amb accessoris per a poder penjar 15 quadres. (amb fils de pescar)			
	S'inclou el subministrament i el muntatge.			
m	<b>Barana per a minusvàlids</b>		1 70,00	<b>70,00</b>
	Fixada a la paret de formigó. Per a permetre pujar a la tarima de la sala polivalent.			
	S'inclou el subministrament i el muntatge.			

<b>TOTAL COMPLEMENTS</b>	<b>14.089,00 €</b>
--------------------------	--------------------

**MOBILIARI URBA**

Parc.	AMID.	PREU	TOTAL
-------	-------	------	-------

**TOTAL MOBILIARI URBA****0,00 €****CORTINES**

Parc.	AMID.	PREU	TOTAL
-------	-------	------	-------

m <sup>2</sup>	<b>Cortines</b>	22,68	78,00	<b>1.769,04</b>
----------------	-----------------	-------	-------	-----------------

Conjunt de cortines tipus "Helio-Screen" per la finestra . Es posen cortines de la dimensió determinada als amidaments, cadascuna **accionada manualment**. Color i detalls a consultar amb la direcció facultativa.

S'inclou el subministrament i el muntatge.

Planta Baixa: 2.1m \* 1.8m = 3,78 \* 3 = 11,34 m<sup>2</sup>

11,34

Planta Pis: 2.1m \* 1.8m = 3,78 \* 3 = 11,34 m<sup>2</sup>

11,34

m <sup>2</sup>	<b>Cortines</b>	15,12	97,00	<b>1.466,64</b>
----------------	-----------------	-------	-------	-----------------

Cortinesa tipus "Foscurit" per enfosquir. **Dimensions aproximades** de la finestra: (veure amidaments) **S'accionarà amb motor i comandament a distància**. Color i detalls a consultar amb la direcció facultativa.

S'inclou el subministrament i el muntatge.

Planta Soterrani: Balconera= 2.5\*2.2 = 5,5 m<sup>2</sup>

5,50

Planta Soterrani: Balconera= 1,2\*2.2 = 2,6 m<sup>2</sup>

2,60

Planta Soterrani: Entrada Sala Polivalent.= 2.7 \* 2.6 = 7,02 m<sup>2</sup>

7,02

m <sup>2</sup>	<b>Vinil translúcid</b>	15,00	89,00	<b>1.335,00</b>
----------------	-------------------------	-------	-------	-----------------

Vinil translúcid per a enganxar als vidres de les finestres de la façana Nord de l'ala Nord del primer pis. Per a que els banyistes de la piscina no se sentin intimidats. Disseny a decidir: No és necessari tapar tot el vidre.

S'inclou el subministrament i el muntatge.

**TOTAL CORTINES****4.570,68 €**

**SENYALITZACIÓ**

	Parc.	AMID.	PREU	TOTAL
UT <b>Rètol de zona de 120 cm</b>		16,00	90,00	<b>1.440,00</b>
Rètol de zona muntats en perfils d'alumini de <b>120 x 20 cm</b> . Subministrament i col.locació. Tipografia, colors i text a definir pel personal bibliotecari. S'inclou el subministrament i el muntatge.				
Planta Soterrani:		5,00		
Planta Baixa:		6,00		
Planta Pis:		5,00		
UT <b>Rètol de serveis de 50 cm</b>		10,00	30,00	<b>300,00</b>
Rètol de zona muntats en perfils d'alumini de <b>50 x 10 cm</b> . Subministrament i col.locació. Tipografia, colors i text a definir pel personal bibliotecari. S'inclou el subministrament i el muntatge.				
UT <b>Rètol d'espais de 25 cm</b>		50,00	15,00	<b>750,00</b>
Rètol de zona muntats en perfils d'alumini de <b>25 x 6 cm</b> . Subministrament i col.locació. Tipografia, colors i text a definir pel personal bibliotecari. S'inclou el subministrament i el muntatge.				
UT <b>Directori</b>		4,00	145,00	<b>580,00</b>
Directori dels espais de la biblioteca, representat gràficament sobre una placa metàl·lica, de <b>100 x 60 cm</b> . Disseny a decidir per la direcció tècnica de la biblioteca, amb la possibilitat de representar gràficament les plantes de l'edifici o bé el nom dels espais. Subministrament i col.locació. Directori general de les ... plantes Directori de la Planta ... Directori de la Planta ... S'inclou el subministrament i el muntatge.				
UT <b>Placa nom biblioteca</b>		1,00	150,00	<b>150,00</b>
Placa de vidre laminat per posar el nom de la biblioteca. El color i el text que s'imprimirà a la làmina caldrà consultar-lo amb l'Ajuntament. Anirà clavat a la façana de l'edifici amb peces d'acer inoxidable. Dimensions aproximades de <b>45 x 45 cm</b> . Subministrament i col.locació.  S'inclou el subministrament i el muntatge.				
UT <b>Placa informativa sobre qui va ser Marc de Vilalba</b>		1,00	150,00	<b>150,00</b>
Placa de vidre laminat per posar el nom de la biblioteca. El color i el text que s'imprimirà a la làmina caldrà consultar-lo amb l'Ajuntament i a la Biblioteca. Anirà clavat a la façana de l'edifici amb peces d'acer inoxidable. Dimensions aproximades de <b>45 x 45 cm</b> . Subministrament i col.locació. S'inclou el subministrament i el muntatge.				
UT <b>Placa horari</b>		1,00	150,00	<b>150,00</b>
Placa de vidre laminat per posar l'horari de la biblioteca. El color i el text que s'imprimirà a la làmina caldrà consultar-lo amb l'Ajuntament. Anirà clavat a la façana de l'edifici amb peces d'acer inoxidable. Dimensions aproximades de <b>25 x 25 cm</b> . Subministrament i col.locació.  S'inclou el subministrament i el muntatge.				
UT <b>Senyalització WC</b>		14,00	19,00	<b>266,00</b>
Senyalització dels sanitaris model "SIRIA" (disseny de Massana-Tremoleda), o d'equivalent qualitat i preu. Subministrament i col.locació. S'inclou el subministrament i el muntatge.				
Planta soterrani:		3,00		
Planta Baixa:		6,00		
Planta Pis:		5,00		

**TOTAL SENYALITZACIÓ 3.786,00 €****ANTI-FURTS**

	Parc.	AMID.	PREU	TOTAL
UT <b>Unitat sensora simple</b>				<b>0,00</b>
Unitat sensora constituïda per un arc magnètic simple, <b>model 3501</b> de 3M, o model d'equivalent qualitat i preu. Inclou subministre i col.locació. S'inclou el subministrament i el muntatge.				
UT <b>Unitat sensora doble</b>		1,00	3.400,00	<b>3.400,00</b>
Unitat sensora constituïda per un arc magnètic doble, <b>model 3502</b> de 3M, o model d'equivalent qualitat i preu. Inclou subministre i col.locació. S'inclou el subministrament i el muntatge.				
UT <b>Activador per a llibres i CD</b>		2,00	891,00	<b>1.782,00</b>
Activadors per a llibres i CD, <b>ref. 764</b> de 3M, o model d'equivalent en qualitat i preu, compatible amb la resta de sistema anti-furts. S'inclou el subministrament i el muntatge.				
UT <b>Desactivador per a llibres i CD</b>		2,00	392,00	<b>784,00</b>
Desactivadors per a llibres i CD, <b>ref. 930</b> de 3M, o model d'equivalent en qualitat i preu, compatible amb la resta de sistema anti-furts. S'inclou el subministrament i el muntatge.				
UT <b>Caixa de tires programables per a llibres</b>		20,00	47,00	<b>940,00</b>
Caixa de tires programables per a llibres, de <b>1000 unitats per caixa</b> , compatible amb la resta de sistema anti-furts, <b>model DS-B2-N</b> de 3M, o model d'equivalent qualitat i preu.  S'inclou el subministrament i el muntatge.				
UT <b>Caixes de tires programables per a CD i DVD</b>		15,00	10,00	<b>150,00</b>
Caixa de tires programables per a CD, de <b>200 unitats per caixa</b> , compatible amb la resta de sistema anti-furts, <b>model DCD-2</b> de 3M, o model d'equivalent qualitat i preu.  S'inclou el subministrament i el muntatge.				
UT <b>Bústia interior de retorn de documents</b>		1,00	2.300,00	<b>2.300,00</b>
Bústia interior de retorn de documents. Amb Boca d'entrada de documents tipus caixer automàtic. Amb sistema anti-buirles de cigarret, estanca, amb carret de recollida de documents amb sistema de molles i plataforma de base tova per a esmorteir la caiguda dels documents. Element de baixada de documents des de la boca fins al carret amb un sistema de corròns. S'inclou el subministrament i el muntatge.				

**TOTAL ANTI-FURTS 9.356,00 €**

**AUDIOVISUALS**

	Parc.	AMID.	PREU	TOTAL
UT <b>Pantalla de visualització LCD</b>	1	2.585,00		<b>2.585,00</b>
Inclou: Pantalla de visualització plana de plasma LCD de 40 a 50" amb altaveus incorporats. Connexió per a l'entrada de senyal RF de TV amb decodificador TDT i entrada de senyal analògica XGA (DB15) i Unitat de processament amb connexió a xarxa Ethernet i XGA de sortida a monitor. (pot estar integrada a la pantalla)				
S'inclou el subministrament i el muntatge.				
UT <b>Sistema de megafonia i Àudio ambiental</b>	1	2.757,00		<b>2.757,00</b>
Inclou: Amplificador TOA VM-2120ER. Potència de sortida 120W amb 5 zones. Pupitre de control TOA RM-200M. Permet definir fins a 10 zones. Mòdul de missatges automàtics TOA EV-200M, Tarja de memòria dels missatges TOA EV-CF128M UK. Capacitat de la tarja 128Mb. Estimació aproximada de capacitat de missatges a qualitat standard (64 Kbps) 30 min.				
S'inclou el subministrament i el muntatge.				
UT <b>Pantalles LCD amb reproductor de DVD incorporat 17"</b>	3	389,00		<b>1.167,00</b>
Tipus Sunstech 17" LCD Amb suport a paret				
S'inclou el subministrament i el muntatge.				
UT <b>Pantalles LCD amb reproductor de DVD incorporat 20"</b>	1	650,00		<b>650,00</b>
Tipus Sunstech 20" LCD Amb suport a la paret				
S'inclou el subministrament i el muntatge.				
UT <b>Reproductors de CD</b>	4	170,00		<b>680,00</b>
Tipus MARANTZ CD 5001				
S'inclou el subministrament i el muntatge.				
UT <b>Auriculars</b>	30	38,70		<b>1.161,00</b>
Philips SHC 2000 inalàmbric				
S'inclou el subministrament i el muntatge.				
UT <b>Minicadena HIFI de petit format</b>	3	129,30		<b>387,90</b>
Tipus PHILIPS MCM726/12				
S'inclou el subministrament i el muntatge.				
UT <b>Sonorització de la sala polivalent: Amplificador</b>	1	850,00		<b>850,00</b>
Amplificador estereofònic amb entreda auxiliar compatible amb sortida de l'equalitzador. 240W. Sortida a altaveus amb selector de canals (mínim 2). Equalitzador multicanal amb controls independents regulables de volum. Greus, mitjos aguts, i efectes (rever i echo) per a cadascun dels canals. Dos entredes de senyal de micròfon amb connexió standard tipus Jack. Entrades auxiliars amb connexions tipus RCA. Sortida d'enregistrament analògica i digital.				
S'inclou el subministrament i el muntatge.				
UT <b>Sonorització de la sala polivalent: Altaveus</b>	4	300,00		<b>1.200,00</b>
Caixes acústiques. Potència 60W. Dimensions 24*37*23 cm. Amb suport.				
S'inclou el subministrament i el muntatge.				
UT <b>Projecció de video</b>	1	1.279,00		<b>1.279,00</b>
Projector de 2500 a 3000 LUX, amb entrades VGA/XGA i video compost en format de connexions RCA. Comanament a distància i zoom variable. Amb suport per a penjar del sostre Gaiol				
S'inclou el subministrament i el muntatge.				
UT <b>Pantalla per al projector de video</b>	1	621,00		<b>621,00</b>
Pantalla motoritzada ADG 180 (1:1) Vision White PRO BE (163*163)				
S'inclou el subministrament i el muntatge.				

<b>TOTAL AUDIOVISUALS</b>	<b>13.337,90 €</b>
---------------------------	--------------------

**RESUM PER CAPÍTOLS**

<b>PRESTATGERIES</b>	<b>46.591,16</b>
PRESTATGERIES NOVES DE TOTES LES PLANTES	35.508,53
PRESTATGES ESPECIALS I COMPLEMENTS	5.070,00
PRESTATGERIES REUTILITZADES A PART ANTIGA DE PLANTA PIS	6.012,62
<b>EQUIPS COMPACTES</b>	<b>6.000,00</b>
<b>CADIRE, BUTAQUES I TAMBORETS</b>	<b>28.972,00</b>
<b>TAULES</b>	<b>6.979,00</b>
TAULES	6.879,00
ALTRES TAULES	100,00
<b>TAULELLS I ARXIVADORS</b>	<b>1.710,00</b>
PLANTA ... - TAULELL ...	
<b>MOBILIARI ESPECIAL</b>	<b>23.185,40</b>
<b>MOBILIARI FET A MIDA</b>	<b>47.422,08</b>
<b>COMPLEMENTS</b>	<b>14.089,00</b>
<b>MOBILIARI URBÀ</b>	<b>0,00</b>
<b>SENYALITZACIÓ</b>	<b>3.786,00</b>
<b>CORTINES</b>	<b>4.570,68</b>
<b>ANTI-FURTS</b>	<b>9.356,00</b>
<b>AUDIOVISUALS</b>	<b>13.337,90</b>
<b>IMPREVISTOS</b>	<b>0,00</b>
<b>TOTAL PRESSUPOST MOBILIARI I EQUIPAMENT (sense IVA)</b>	<b>205.999,22 €</b>
<b>TOTAL PRESSUPOST MOBILIARI I EQUIPAMENT (amb IVA)</b>	<b>238.959,10 €</b>